



*Elettrodomestici
da Incasso*

2024

NEFF è passione per la CUCINA



IL VALORE AGGIUNTO DI UN GRANDE MARCHIO

Era il 1877 quando Carl Neff fondava nella piccola cittadina di Bretten la sua fabbrica di stufe e forni. Oggi, dopo oltre 145 anni, continuiamo a progettare e produrre elettrodomestici da incasso con meticolosità, passione, innovazione e massima cura per la qualità, seguendo una sola filosofia: il cuore pulsante di una cucina non sono gli strumenti, ma le persone.

In tutti questi anni abbiamo sempre messo in pratica le regole della buona cucina: una solida base di esperienza e tradizione, con l'aggiunta di cura per i dettagli, verificando che tutto quello che abbiamo preparato fosse all'altezza dei nostri appassionati di cucina, estetica compresa.

Per essere al passo con i palati più esigenti, ogni anno investiamo in nuove tecnologie, perché desideriamo far colpo sui nostri clienti sin dal primo istante e vogliamo continuare a sorprenderli nel tempo, per non porre mai limiti alla creatività in cucina.



Scopri di cosa è capace il tuo ELETTRODOMESTICO

Grazie all'app *Home Connect* puoi rendere la tua cucina ancora più smart

Scopri tutte le funzioni degli elettrodomestici connessi di NEFF oltre ai tanti servizi aggiuntivi.

FORNI

L'app *Home Connect* è sempre con te quando hai bisogno di ispirazione in cucina. Puoi infatti scegliere una delle tantissime ricette a disposizione e inviarne le impostazioni direttamente al forno. Puoi controllare tempi e temperature di cottura e quando tutto è pronto, ricevi anche una notifica sul tuo smartphone.



LAVASTOVIGLIE

Con *Home Connect* fai partire in qualunque momento i programmi di lavaggio tra cui quello Favourite. Puoi anche decidere di ricevere notifiche quando è necessario ricaricare il sale e il brillantante o quando le pastiglie stanno per terminare. E dopo 30 cicli di lavaggio, l'app ti ricorda di avviare il programma di manutenzione.

FRIGORIFERI

Sei al supermercato e vuoi impostare la giusta temperatura del tuo frigorifero prima di rientrare a casa? Grazie all'app *Home Connect* puoi! E ricevi anche una notifica se la porta del frigo non è chiusa correttamente.



PIANI COTTURA E CAPPE ASPIRANTI

È ora di cambiare o rigenerare il filtro della cappa? L'app ti manda una notifica, dandoti anche consigli su come intervenire. Con l'app *Home Connect* puoi allineare il piano cottura con la cappa, per controllare la potenza di aspirazione o quella delle zone di cottura; controllare se il piano cottura è spento o se è attiva la sicurezza bambini ed eventualmente attivarla, ovunque tu sia.



Come connettere il tuo ELETTRODOMESTICO in 3 STEP

1 Scarica l'app Home Connect

Cerca "Home Connect" nell'App Store di Apple o in Google Play sul tuo smartphone o tablet



2 Crea il tuo account Home Connect nell'app

Apri l'app e registra un account Home Connect con il tuo nome e il tuo indirizzo e-mail. Poco dopo riceverai una e-mail con un link di conferma. Cliccalo per completare la registrazione.

3 Registrati nell'app

Ritorna nell'app Home Connect registrati e collega in pochi passi i tuoi elettrodomestici Neff. Buon divertimento!

PERCHÉ CONNETTERLO?



Assistenti vocali

L'elettrodomestico connesso con l'app Home Connect può essere facilmente gestito solo con la tua voce attraverso i più comuni assistenti vocali, per avviare i programmi, modificarli o semplicemente per sapere quando saranno terminati.

Diagnostica da remoto

Se il tuo elettrodomestico dispone della diagnostica da remoto, grazie a Home Connect il nostro esperto potrà accedere online al tuo elettrodomestico, identificare la causa del problema e darti consigli precisi su come procedere. Oppure, potrà inoltrare tutti i dati necessari al centro di assistenza tecnica di zona per un intervento a domicilio.

Un ecosistema di Servizi

Divertiti a gestire i tuoi elettrodomestici ovunque tu sia e scopri tutti i servizi aggiuntivi che hai a disposizione grazie ai partner di Home Connect.



Home Connect è un servizio offerto da Home Connect GmbH. È disponibile solo in determinati paesi. Per maggiori informazioni visita il sito www.home-connect.com/it/it/. I marchi Apple App Store iOS appartengono a Apple Inc. Google e Google Play sono marchi di Google LLC. Wi-Fi è un marchio appartenente a Wi-Fi Alliance.

Amazon, Alexa, Echo e tutti i relativi marchi sono di titolarità di Amazon.com, Inc. o sue società affiliate. Google e Google Play sono marchi di Google LLC.

Indice

Forni	8 - 23
Forni Compatti e Microonde	24 - 37
Piani a Induzione e Elettrici	38 - 69
Piani a Gas	70 - 79
Domino	80 - 83
Cappe	84 - 101
Frigoriferi, Congelatori e Vino Cantine	102 - 135
Lavaggio	136 - 161

I Forni NEFF

I forni NEFF sono lo strumento ideale per tutti i veri appassionati di cucina. Cottura con aggiunta di vapore, su più livelli, autopulizia con pirolisi e design moderno ed elegante. I nostri forni sono un caldo benvenuto alla tua creatività in cucina!

ADDED STEAM

Risultati professionali con il vapore

I forni Added Steam ti permettono di preparare tantissime ricette sane e ricche di gusto grazie all'aggiunta degli impulsi di vapore.

Il contenitore è completamente removibile e grazie alle tacche di riferimento si avrà una visione istantanea della quantità d'acqua all'interno. Inoltre, per un successivo eventuale riempimento del contenitore, non sarà necessario aprire la porta del forno.



HIDE

L'unico forno con la porta che scompare

La porta a scomparsa Hide® si inserisce all'interno della cavità del forno mentre la maniglia rimane fissa, regalando spazio alla tua creatività in cucina.



CIRCOTHERM®

Cottura simultanea su più livelli

Vuoi preparare tutte le portate del tuo menù contemporaneamente? Nessun problema! Grazie ad una speciale resistenza posta attorno alla ventola dell'aria, il calore si espande in modo omogeneo su tutti i ripiani del forno. I sapori non si trasferiscono o mescolano tra di loro.

AUTOPULIZIA CON PIROLISI

Il forno si pulisce da solo

L'autopulizia pirolitica è il sistema più semplice, veloce ed economico per una pulizia approfondita del forno, in modo del tutto automatico. Senza fatica, senza additivi chimici, il forno, raggiungendo circa 500°C, riduce in cenere ogni residuo di sporco. Quando il programma è terminato, attendi qualche minuto e poi con un panno raccogli la cenere depositata sul fondo.



EASY CLEAN

Acqua e detersivo e il gioco è fatto!

Tutti i forni NEFF sono dotati anche del programma Easy Clean, un aiuto a costo zero per la pulizia del forno. Basta aggiungere un bicchiere d'acqua con una goccia di detersivo per i piatti sul fondo del forno ed attivare il programma. I residui, resi più morbidi dall'umidità e dal calore, sono più facili da rimuovere, su tutte le pareti del forno.














FORNI.

Come leggere la tabella?

1. Scegli le caratteristiche principali che stai cercando per il tuo nuovo elettrodomestico NEFF, nella colonna di sinistra
2. Individua i vantaggi di ogni Serie per affinare la selezione
3. Utilizza queste informazioni per approfondire le dotazioni dei modelli che possono interessarti

I forni delle Serie N 50 e N 30 sono installabili in combinazione con altri elettrodomestici (forni compatti e microonde) delle stesse serie

	N 50 > Display LCD bianco		N 30 > Display LED rosso
Tipo	Added Steam	Convenzionali	Convenzionali
Porta Hide®	B6AVH7AN1  Pirolitico	B6AVH7AG0  Pirolitico	B3ACE4AN0 
	B3AVH4HN1 		
Porta a ribalta		B2ACH7AH0  Pirolitico	B2ACH7AG0  Pirolitico
		B1ACE4AG0 	B1ACE2AN0 
		L1ACH4MN0 	B2ACG7AN0  Pirolitico
			B1ACC2AN0 

N 50

FORNO ADDED STEAM PIROLITICO, EASYCLEAN, PORTA HIDE®, DISPLAY BIANCO



B6AVH7AN1

€ 1.829,00

EAN 4242004241553

Caratteristiche principali

- Added Steam: impulsi di vapore
- 9 funzioni di cottura: CircoTherm, Grill ventilato, Grill a superficie grande, Funzione pizza, Funzione pane, Riscaldamento inferiore, Riscaldamento superiore e inferiore, CircoTherm Eco, Rigenerazione cibi
- Display LCD bianco
- Autopulizia pirolitica
- Porta del forno a scomparsa HIDE®
- Manopole push-pull
- Regolazione della temperatura da 30 °C a 275 °C
- Volume cavità: 71 l
- EasyClock: orologio elettronico con timer e programmatore
- Numero programmi automatici: 15
- Classe di efficienza energetica: A *

Altre caratteristiche

- Superficie cavità: smalto grigio
- Sistema di pulizia EasyClean
- Interno porta piatto
- Riscaldamento rapido
- Illuminazione alogena

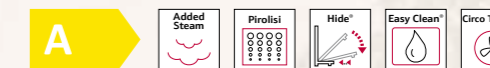
Accessori

- 1 Griglia combinata
- 1 Leccarda universale smaltata

* in una scala di classi di efficienza energetica da A+++ a D

N 50

FORNO ADDED STEAM PIROLITICO, EASYCLEAN, PORTA HIDE®, DISPLAY BIANCO, GRAPHITE GREY



B6AVH7AG0

€ 1.829,00

EAN 4242004274315

Caratteristiche principali

- Graphite Grey
- Added Steam: impulsi di vapore
- 9 funzioni di cottura: CircoTherm, Grill ventilato, Grill a superficie grande, Funzione pizza, Funzione pane, Riscaldamento inferiore, Riscaldamento superiore e inferiore, CircoTherm Eco, Rigenerazione cibi
- Display LCD bianco
- Autopulizia pirolitica
- Porta del forno a scomparsa HIDE®
- Manopole push-pull
- Regolazione della temperatura da 30 °C a 275 °C
- Volume cavità: 71 l
- EasyClock: orologio elettronico con timer e programmatore
- Numero programmi automatici: 15
- Classe di efficienza energetica: A *

Altre caratteristiche

- Superficie cavità: smalto grigio
- Sistema di pulizia EasyClean
- Interno porta piatto
- Riscaldamento rapido
- Illuminazione alogena

Accessori

- 1 Griglia combinata
- 1 Leccarda universale smaltata

* in una scala di classi di efficienza energetica da A+++ a D

N 50
FORNO ADDED STEAM CATALITICO,
EASYCLEAN, PORTA HIDE®, DISPLAY BIANCO



B3AVH4HN1

€ 1.711,00

EAN 4242004241485

Caratteristiche principali

- Added Steam: impulsi di vapore
- 9 funzioni di cottura: CircoTherm, Grill ventilato, Grill a superficie grande, Funzione pizza, Funzione pane, Riscaldamento inferiore, Riscaldamento superiore e inferiore, CircoTherm Eco, Rigenerazione cibi
- Display LCD bianco
- Pannello catalitico EcoClean parete posteriore
- Porta del forno a scomparsa HIDE®
- Manopole push-pull
- Regolazione della temperatura da 30 °C a 275 °C
- Volume cavità: 71 l
- EasyClock: orologio elettronico con timer e programmatore
- Numero programmi automatici: 15
- Classe di efficienza energetica: A *

Altre caratteristiche

- Superficie cavità: smalto grigio
- Sistema di pulizia EasyClean
- Interno porta piatto
- Riscaldamento rapido
- Illuminazione alogena

Accessori

- 1 Guida telescopica Cliprail inclusa
- 1 Griglia combinata
- 1 Leccarda universale smaltata
- 1 Leccarda smaltata bassa

* in una scala di classi di efficienza energetica da A+++ a D

N 50
FORNO EASYCLEAN CATALITICO,
PORTA HIDE®, DISPLAY BIANCO



B3ACE4AN0

€ 1.202,00

EAN 4242004220510

Caratteristiche principali

- 7 funzioni di cottura: CircoTherm, Funzione pizza, Grill a superficie grande, Grill ventilato, Cottura delicata, Riscaldamento inferiore, Riscaldamento superiore e inferiore
- Display LCD bianco
- Pannello catalitico EcoClean parete posteriore
- Porta del forno a scomparsa HIDE®
- Manopole push-pull
- Regolazione della temperatura da 50 °C a 275 °C
- Volume cavità: 71 l
- EasyClock: orologio elettronico con timer e programmatore
- Classe di efficienza energetica: A *

Altre caratteristiche

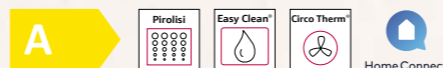
- Superficie cavità: smalto grigio
- Sistema di pulizia EasyClean
- Interno porta piatto
- Riscaldamento rapido
- Illuminazione alogena

Accessori

- 1 Griglia combinata
- 1 Leccarda universale smaltata
- 1 Leccarda smaltata bassa

* in una scala di classi di efficienza energetica da A+++ a D

N 50
FORNO PIROLITICO, EASYCLEAN,
HOME CONNECT, DISPLAY BIANCO



B2ACH7AH0

€ 1.155,00

EAN 4242004245476

Caratteristiche principali

- Home Connect
- 8 funzioni di cottura: CircoTherm, Riscaldamento superiore e inferiore, Grill ventilato, Grill a superficie grande, Funzione pizza, Funzione pane, Riscaldamento inferiore, Cottura delicata
- Display LCD bianco
- Autopulizia pirolitica
- Porta a ribalta
- Manopole push-pull
- Regolazione della temperatura da 30 °C a 275 °C
- Volume cavità: 71 l
- EasyClock: orologio elettronico con timer e programmatore
- Classe di efficienza energetica: A *

Altre caratteristiche

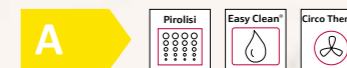
- Superficie cavità: smalto grigio
- Sistema di pulizia EasyClean
- Interno porta piatto
- Riscaldamento rapido
- Illuminazione alogena

Accessori

- 1 Griglia combinata
- 1 Leccarda universale smaltata

* in una scala di classi di efficienza energetica da A+++ a D

N 50
FORNO PIROLITICO, EASYCLEAN,
DISPLAY BIANCO, GRAPHITE GREY



B2ACH7AG0

€ 1.155,00

EAN 4242004263487

Caratteristiche principali

- Graphite Grey
- 8 funzioni di cottura: CircoTherm, Riscaldamento superiore e inferiore, Grill ventilato, Grill a superficie grande, Funzione pizza, Funzione pane, Riscaldamento inferiore, Cottura delicata
- Display LCD bianco
- Autopulizia pirolitica
- Porta a ribalta
- Chiusura ed apertura ammortizzata SoftHinge
- Manopole push-pull
- Regolazione della temperatura da 30 °C a 275 °C
- Volume cavità: 71 l
- EasyClock: orologio elettronico con timer e programmatore
- Classe di efficienza energetica: A *

Altre caratteristiche

- Superficie cavità: smalto grigio
- Sistema di pulizia EasyClean
- Interno porta piatto
- Riscaldamento rapido
- Illuminazione alogena

Accessori

- 1 Griglia combinata
- 1 Leccarda universale smaltata

* in una scala di classi di efficienza energetica da A+++ a D

N 30
FORNO PIROLITICO, EASYCLEAN,
DISPLAY ROSSO



B2ACG7AN0

€ 1.021,00

EAN 4242004225072

Caratteristiche principali

- 7 funzioni di cottura: CircoTherm, Funzione pizza, Grill a superficie grande, Grill ventilato, Cottura delicata, Riscaldamento inferiore, Riscaldamento superiore e inferiore
- Display a LED rosso
- Autopulizia pirolitica
- Porta a ribalta
- Manopole push-pull
- Regolazione della temperatura da 50 °C a 275 °C
- Volume cavità: 71 l
- EasyClock: orologio elettronico con timer e programmatore
- Classe di efficienza energetica: A *

Altre caratteristiche

- Superficie cavità: smalto grigio
- Sistema di pulizia EasyClean
- Interno porta piatto
- Riscaldamento rapido
- Illuminazione alogena

Accessori

- 1 Griglia combinata
- 1 Leccarda universale smaltata

* in una scala di classi di efficienza energetica da A+++ a D

N 50
FORNO EASYCLEAN CATALITICO,
DISPLAY BIANCO, GRAPHITE GREY



B1ACE4AGO

€ 900,00

EAN 4242004263470

Caratteristiche principali

- Graphite Grey
- 7 funzioni di cottura: CircoTherm, Funzione pizza, Grill a superficie grande, Grill ventilato, Cottura delicata, Riscaldamento inferiore, Riscaldamento superiore e inferiore
- Display LCD bianco
- Pannelli catalitici Eco Clean parete posteriore
- Porta a ribalta
- Chiusura ed apertura ammortizzata SoftHinge
- Manopole push-pull
- Regolazione della temperatura da 50 °C a 275 °C
- Volume cavità: 71 l
- EasyClock: orologio elettronico con timer e programmatore
- Classe di efficienza energetica: A *

Altre caratteristiche

- Superficie cavità: smalto grigio
- Sistema di pulizia EasyClean
- Interno porta piatto
- Riscaldamento rapido
- Illuminazione alogena

Accessori

- 1 Griglia combinata
- 1 Leccarda universale smaltata

* in una scala di classi di efficienza energetica da A+++ a D

N 50
FORNO EASYCLEAN, DISPLAY BIANCO



B1ACE2AN0

€ 849,00

EAN 4242004219798

Caratteristiche principali

- 7 funzioni di cottura: CircoTherm, Funzione pizza, Grill a superficie grande, Grill ventilato, Cottura delicata, Riscaldamento inferiore, Riscaldamento superiore e inferiore
- Display LCD bianco
- Porta a ribalta
- Manopole push-pull
- Regolazione della temperatura da 50 °C a 275 °C
- Volume cavità: 71 l
- EasyClock: orologio elettronico con timer e programmatore
- Classe di efficienza energetica: A *

Altre caratteristiche

- Superficie cavità: smalto grigio
- Sistema di pulizia EasyClean
- Interno porta piatto
- Riscaldamento rapido
- Illuminazione alogena

Accessori

- 1 Griglia combinata
- 1 Leccarda universale smaltata

* in una scala di classi di efficienza energetica da A+++ a D

N 30
FORNO EASYCLEAN, DISPLAY ROSSO



B1ACC2AN0

€ 714,00

EAN 4242004221760

Caratteristiche principali

- 5 funzioni di cottura: CircoTherm, Grill a superficie grande, Grill ventilato, Cottura delicata, Riscaldamento superiore e inferiore
- Display a LED rosso
- Porta a ribalta
- Manopole push-pull
- Regolazione della temperatura da 50 °C a 275 °C
- Volume cavità: 71 l
- EasyClock: orologio elettronico con timer e programmatore
- Classe di efficienza energetica: A *

Altre caratteristiche

- Superficie cavità: smalto grigio
- Sistema di pulizia EasyClean
- Interno porta piatto
- Riscaldamento rapido
- Illuminazione alogena

Accessori

- 1 Griglia combinata
- 1 Leccarda universale smaltata

* in una scala di classi di efficienza energetica da A+++ a D

16

N 50

FORNO CATALITICO DA 90 CM,
DISPLAY BIANCO

A+

L1ACH4MNO

€ 2.300,00

EAN 4242004222453

Caratteristiche principali

- 10 funzioni di cottura: Funzione pizza, Cottura delicata, Grill a superficie grande, Grill a superficie piccola, Grill ventilato, Aria calda ventilata, Ricircolo, Riscaldamento inferiore, Riscaldamento superiore e inferiore, Scongellamento
- Display LCD bianco
- Parete catalitica autopulente
- Porta a ribalta
- Manopole push-pull
- Regolazione della temperatura da 50 °C a 280 °C
- Volume cavità: 85 l
- EasyClock: orologio elettronico con timer e programmatore
- Classe di efficienza energetica: A+ *

Altre caratteristiche

- Sistema di pulizia EasyClean
- Interno porta piatto
- Riscaldamento rapido
- Illuminazione alogena

Accessori

- 1 Guida telescopica Cliprail inclusa
- 1 Leccarda smaltata bassa
- 1 Griglia combinata
- 1 Leccarda universale smaltata

* in una scala di classi di efficienza energetica da A+++ a D

17

SCHEMI DI INSTALLAZIONE PER FORNI

B6AVH7AN1
B3AVH4HN1
B3ACE4AN0

Montaggio con un piano di cottura.

Per la profondità di inserimento vedere il disegno quotato del piano di cottura

Distanza min.:
piano di cottura a induzione: 5 mm
piano di cottura a gas: 5 mm
piano di cottura elettrico: 2 mm

A: 19,5 mm
B: Spazio per il collegamento dell'apparecchio 320 x 115 mm

B6AVH7AG0 B2ACG7AN0 B1ACC2AN0
B2ACH7AH0 B1ACE4AG0
B2ACH7AG0 B1ACE2AN0

Montaggio con un piano di cottura.

Per la profondità di inserimento vedere il disegno quotato del piano di cottura

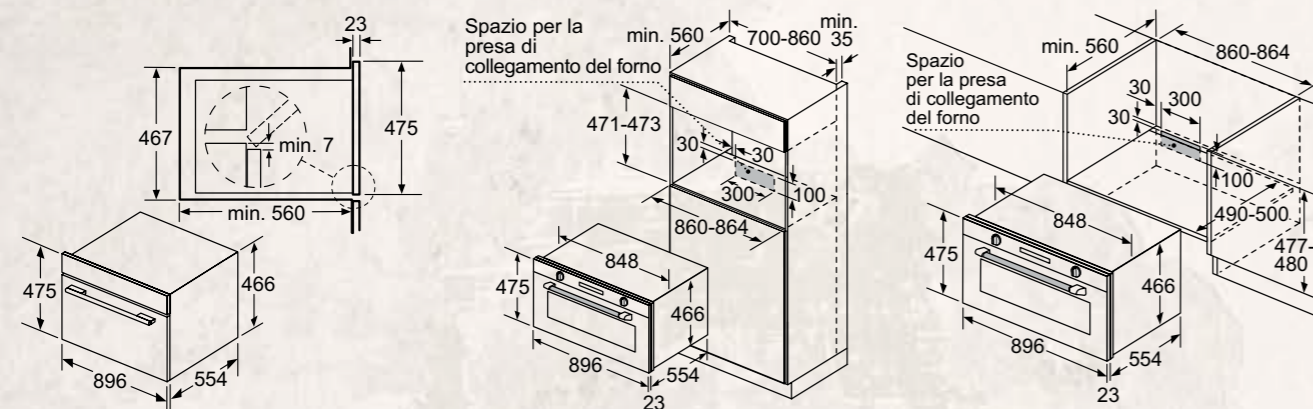
Distanza min.:
Piano di cottura a induzione: 5 mm
Piano di cottura a gas: 5 mm
Piano di cottura elettrico: 2 mm

A: 19,5 mm
B: Spazio per il collegamento dell'apparecchio 320 x 115 mm

Dimensioni in mm

SCHEMI DI INSTALLAZIONE PER FORNI

L1ACH4MN0



GLI ACCESSORI SPECIALI PER I FORNI

	Modello	Descrizione
	Z19DD10X0 EAN 4242004183051 € 379,00	KIT VAPORE Compatibile con tutti i forni standard 60 cm
	Z12CN10A0 EAN 4242004182900 € 72,00	LECCARDA EXTRA PROFONDA RESISTENTE A PIROLISI CON GRIGLIA Compatibile con tutti i forni standard 60 cm
	Z11AB15A0 EAN 4242004224365 € 88,00	LECCARDA BASSA ANTIADERENTE CON RIVESTIMENTO IN CERAMICA Compatibile con tutti i forni standard 60 cm
	Z11AU15A0 EAN 4242004224372 € 83,00	LECCARDA PROFONDA ANTIADERENTE CON RIVESTIMENTO IN CERAMICA Compatibile con tutti i forni standard 60 cm
	Z12CL10A0 EAN 4242004182887 € 40,00	COPERCHIO NON ADATTO A PIROLISI Compatibile con tutti i forni standard 60 cm
	Z1650BE0 EAN 4242004264262 € 60,00	LECCARDA DOPPIA Compatibile con tutti i forni standard 60 cm
	Z1655CA0 EAN 4242004264514 € 45,00	LECCARDA PER FRITTURA AD ARIA Compatibile con tutti i forni standard 60 cm
	Z11CR10X0 EAN 4242004182801 € 31,00	GRIGLIA STANDARD Compatibile con tutti i forni standard 60 cm
	Z1913X0 EAN 4242004099154 € 233,00	PIASTRA PER PANE E PIZZA Compatibile con tutti i forni standard 60 cm

Dimensioni in mm

GLI ACCESSORI SPECIALI PER I FORNI

	Modello	Descrizione
	Z11T115X0 EAN 4242004224624 € 83,00	GUIDE CLIP RAILS INDIPENDENTI Compatibile con tutti i forni standard 60 cm
	Z1608BX0 EAN 4242004264231 € 150,00	GUIDE TELESCOPICHE CLIP RAIL AD ESTRAZIONE TOTALE Compatibile con tutti i forni standard 60 cm
	Z13CV05S0 EAN 4242004211525 € 23,00	LISTELLO DI COPERTURA Compatibile con tutti i forni standard 60 cm

INFORMAZIONI TECNICHE PER FORNI

Modello		B6AVH7AN1	B6AVH7AG0	B3AVH4HN1	B3ACE4AN0
Tipologia		Forno Added Steam pirolitico, EasyClean, porta Hide®, display bianco	Forno Added Steam pirolitico, EasyClean, porta Hide®, display bianco, Graphite Grey	Forno Added Steam catalitico, EasyClean, porta Hide®, display bianco	Forno EasyClean catalitico, porta Hide®, display bianco
Serie		N50	N50	N50	N50
Informazioni etichetta energetica in accordo col Regolamento (UE) N. 65/2014					
Indice di efficienza energetica (EEIcavity)	%	95,3	95,3	95,3	95,3
Classe di efficienza energetica*		A	A	A	A
Consumo di energia per ciclo in modo convenzionale ⁽¹⁾	kWh	1,04	1,04	1,04	1,04
Consumo di energia per ciclo in modo ventilato ⁽¹⁾	kWh	0,81	0,81	0,81	0,81
Numero di cavità		1	1	1	1
Tipo di alimentazione		Elettrica	Elettrica	Elettrica	Elettrica
Volume della cavità ⁽¹⁾	litri	71	71	71	71
Caratteristiche principali					
Home Connect		-	-	-	-
Display		LCD bianco	LCD bianco	LCD bianco	LCD bianco
Porta		Hide®	Hide®	Hide®	Hide®
Guide telescopiche		-	-	1 Cliprail	-
Funzioni di cottura	pz.	9	9	9	7
Full Steam / Vario Steam / Added Steam		Added Steam	Added Steam	Added Steam	-
Programmi automatici		15	15	15	-
Temperatura minima	°C	30	30	30	50
Temperatura massima	°C	275	275	275	275
Temperatura della porta ⁽²⁾	°C	30	30	40	40
Numero di vetri della porta		4	4	3	3
Sistemi di pulizia					
Pirolisi		•	•	-	-
Consumo energia minimo della pirolisi	kWh	3,3	3,3	-	-
Consumo energia massimo della pirolisi	kWh	4,8	4,8	-	-
EcoClean		-	-	•	•
EasyClean		•	•	•	•
Caratteristiche strutturali					
Altezza	mm	595	595	595	595
Larghezza	mm	594	594	594	594
Profondità	mm	548	548	548	548
Profondità con la porta aperta	mm	635	635	635	635
Altezza della cavità	mm	357	357	357	357
Larghezza della cavità	mm	480	480	480	480
Profondità della cavità	mm	415	415	415	415
Altezza della nicchia (min-max)	mm	585-595	585-595	585-595	585-595
Larghezza della nicchia (min-max)	mm	560-568	560-568	560-568	560-568
Profondità della nicchia	mm	550	550	550	550
Peso netto	kg	39,4	39,4	36,7	34,6
Peso lordo (imballo)	kg	42,00	42,00	39,35	37,20
Tipo di illuminazione		alogeno	alogeno	alogeno	alogeno
Numero di lampadine	pz.	1	1	1	1
Collegamenti elettrici					
Dati nominali collegamento elettrico	kW	3,60	3,60	3,60	3,40
Corrente	A	16	16	16	16
Tensione	V	220-240	220-240	220-240	220-240
Frequenza	Hz	50-60	50-60	50-60	50-60
Tipo di spina		Schuko	Schuko	Schuko	Schuko
Lunghezza del cavo di alimentazione	cm	120	120	120	120

• Sì / - No

* Informazioni dell'etichetta energetica secondo Regolamento Delegato (UE) N. 65/2014 della Commissione. In una scala di classi di efficienza energetica da A+++ a D.

⁽¹⁾ Misurazione conforme alla Norma Europea CEI EN 50304 / EN 60350 (2009).⁽²⁾ Temperatura nel centro della porta dopo 1 ora di funzionamento continuo con la funzione riscaldamento superiore e inferiore a 180°C.

INFORMAZIONI TECNICHE PER FORNI

Modello	B2ACH7AH0	B2ACH7AG0	B2ACG7AN0	B1ACE4AG0
Tipologia	Forno pirolitico, EasyClean, Home Connect, display bianco	Forno pirolitico, EasyClean, display bianco, Graphite Grey	Forno pirolitico, EasyClean, display rosso	Forno EasyClean catalitico, display bianco, Graphite Grey
Serie	N50	N50	N30	N50
Informazioni etichetta energetica in accordo col Regolamento (UE) N. 65/2014				
Indice di efficienza energetica (EElcavity)	%	95,3	95,3	95,3
Classe di efficienza energetica*		A	A	A
Consumo di energia per ciclo in modo convenzionale ⁽¹⁾	kWh	0,99	0,99	0,97
Consumo di energia per ciclo in modo ventilato ⁽¹⁾	kWh	0,81	0,81	0,81
Numero di cavità		1	1	1
Tipo di alimentazione		Elettrica	Elettrica	Elettrica
Volume della cavità ⁽¹⁾	litri	71	71	71
Caratteristiche principali				
Home Connect		•	–	–
Display		LCD bianco	LCD bianco	LED rosso
Porta		a ribalta	a ribalta	a ribalta
Guide telescopiche		–	–	–
Funzioni di cottura	pz.	8	8	7
Full Steam / Vario Steam / Added Steam		–	–	–
Programmi automatici		–	–	–
Temperatura minima	°C	30	30	50
Temperatura massima	°C	275	275	275
Temperatura della porta ⁽²⁾	°C	30	30	50
Numero di vetri della porta		4	4	2
Sistemi di pulizia				
Pirolisi		•	•	–
Consumo energia minimo della pirolisi	kWh	3,3	3,3	–
Consumo energia massimo della pirolisi	kWh	4,8	4,8	–
EcoClean		–	–	•
EasyClean		•	•	•
Caratteristiche strutturali				
Altezza	mm	595	595	595
Larghezza	mm	594	594	594
Profondità	mm	548	548	548
Profondità con la porta aperta	mm	1.040	1.040	1.040
Altezza della cavità	mm	357	357	357
Larghezza della cavità	mm	480	480	480
Profondità della cavità	mm	415	415	415
Altezza della nicchia (min-max)	mm	585-595	585-595	585-595
Larghezza della nicchia (min-max)	mm	560-568	560-568	560-568
Profondità della nicchia	mm	550	550	550
Peso netto	kg	36,94	38,70	31,24
Peso lordo (imballo)	kg	39,00	40,80	33,30
Tipo di illuminazione		alogeno	alogeno	alogeno
Numero di lampadine	pz.	1	1	1
Collegamenti elettrici				
Dati nominali collegamento elettrico	kW	3,60	3,60	3,40
Corrente	A	16	16	16
Tensione	V	220-240	220-240	220-240
Frequenza	Hz	50-60	50-60	50-60
Tipo di spina		Schuko	Schuko	Schuko
Lunghezza del cavo di alimentazione	cm	120	120	120

• Sì / – No

* Informazioni dell'etichetta energetica secondo Regolamento Delegato (UE) N. 65/2014 della Commissione. In una scala di classi di efficienza energetica da A+++ a D.

⁽¹⁾ Misurazione conforme alla Norma Europea CEI EN 50304 / EN 60350 (2009).⁽²⁾ Temperatura nel centro della porta dopo 1 ora di funzionamento continuo con la funzione riscaldamento superiore e inferiore a 180°C.

INFORMAZIONI TECNICHE PER FORNI

Modello	B1ACE2AN0	B1ACC2AN0	L1ACH4MN0
Tipologia	Forno EasyClean, display bianco	Forno EasyClean, display rosso	Forno catalitico da 90 cm, display bianco
Serie	N50	N30	N50
Informazioni etichetta energetica in accordo col Regolamento (UE) N. 65/2014			
Indice di efficienza energetica (EElcavity)	%	95,3	81,3
Classe di efficienza energetica*		A	A+
Consumo di energia per ciclo in modo convenzionale ⁽¹⁾	kWh	0,97	0,74
Consumo di energia per ciclo in modo ventilato ⁽¹⁾	kWh	0,81	1,11
Numero di cavità		1	1
Tipo di alimentazione		Elettrica	Elettrica
Volume della cavità ⁽¹⁾	litri	71	85
Caratteristiche principali			
Home Connect		–	–
Display		LCD bianco	LED rosso
Porta		a ribalta	a ribalta
Guide telescopiche		–	–
Funzioni di cottura	pz.	7	10
Full Steam / Vario Steam / Added Steam		–	–
Programmi automatici		–	–
Temperatura minima	°C	50	50
Temperatura massima	°C	275	280
Temperatura della porta ⁽²⁾	°C	50	40
Numero di vetri della porta		2	3
Sistemi di pulizia			
Pirolisi		–	–
Consumo energia minimo della pirolisi	kWh	–	–
Consumo energia massimo della pirolisi	kWh	–	–
EcoClean		–	•
EasyClean		•	•
Caratteristiche strutturali			
Altezza	mm	595	475
Larghezza	mm	594	896
Profondità	mm	548	572
Profondità con la porta aperta	mm	1.040	930
Altezza della cavità	mm	357	282
Larghezza della cavità	mm	480	724
Profondità della cavità	mm	415	417
Altezza della nicchia (min-max)	mm	585-595	477-480
Larghezza della nicchia (min-max)	mm	560-568	860-864
Profondità della nicchia	mm	550	560
Peso netto	kg	31,24	52,40
Peso lordo (imballo)	kg	33,30	60,70
Tipo di illuminazione		alogeno	alogeno
Numero di lampadine	pz.	1	2
Collegamenti elettrici			
Dati nominali collegamento elettrico	kW	3,40	3,10
Corrente	A	16	16
Tensione	V	220-240	220-240
Frequenza	Hz	50-60	50-60
Tipo di spina		Schuko	senza spina
Lunghezza del cavo di alimentazione	cm	120	115

• Sì / – No

* Informazioni dell'etichetta energetica secondo Regolamento Delegato (UE) N. 65/2014 della Commissione. In una scala di classi di efficienza energetica da A+++ a D.

⁽¹⁾ Misurazione conforme alla Norma Europea CEI EN 50304 / EN 60350 (2009).⁽²⁾ Temperatura nel centro della porta dopo 1 ora di funzionamento continuo con la funzione riscaldamento superiore e inferiore a 180°C.



Collezione **45 CM**



NEFF rende grande anche gli spazi più piccoli

I forni compatti NEFF, in soli 45 cm di altezza offrono le prestazioni e le funzioni dei forni NEFF da 60 cm. La soluzione ideale per chi ha poco spazio.

FORNI COMPATTI.

Come leggere la tabella?

1. Scegli le caratteristiche principali che stai cercando per il tuo nuovo elettrodomestico NEFF, nella colonna di sinistra
2. Individua i vantaggi di ogni Serie per affinare la selezione
3. Utilizza queste informazioni per approfondire le dotazioni dei modelli che possono interessarti

Forni compatti

		N 50	
Tipo	Combinati a microonde		
Con grill	 C1AMG84N0	 C1AMG84G0	

N 50 COMBI MICROONDE CON GRILL 45 CM



C1AMG84N0

€ 1.415,00

EAN 4242004245759

Caratteristiche principali

- 5 funzioni di cottura: aria calda, grill ventilato, grill a superficie grande, mantenere in caldo, microonde
- Manopole push-pull
- Display LCD bianco
- Potenza max microonde: 900 W
- Potenza max grill: 1750 W
- 5 livelli di potenza
- Base piatta senza piatto rotante
- Regolazione della temperatura da 40 °C a 230 °C
- Volume cavità: 44 l
- EasyClock: orologio elettronico con timer e programmatore
- Numero programmi automatici: 15

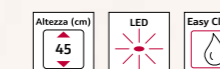
Altre caratteristiche

- Sistema di pulizia EasyClean
- 4 programmi di scongelamento e 3 programmi di cottura con la funzione microonde
- Superficie cavità: acciaio inox
- Riscaldamento rapido
- Illuminazione LED

Accessori

- 1 Griglia

N 50 COMBI MICROONDE CON GRILL 45 CM, GRAPHITE GREY



C1AMG84G0

€ 1.415,00

EAN 4242004262275

Caratteristiche principali

- Graphite Grey
- 5 funzioni di cottura: aria calda, grill ventilato, grill a superficie grande, mantenere in caldo, microonde
- Manopole push-pull
- Display LCD bianco
- Potenza max microonde: 900 W
- Potenza max grill: 1750 W
- 5 livelli di potenza
- Base piatta senza piatto rotante
- Regolazione della temperatura da 40 °C a 230 °C
- Volume cavità: 44 l
- EasyClock: orologio elettronico con timer e programmatore
- Numero programmi automatici: 15

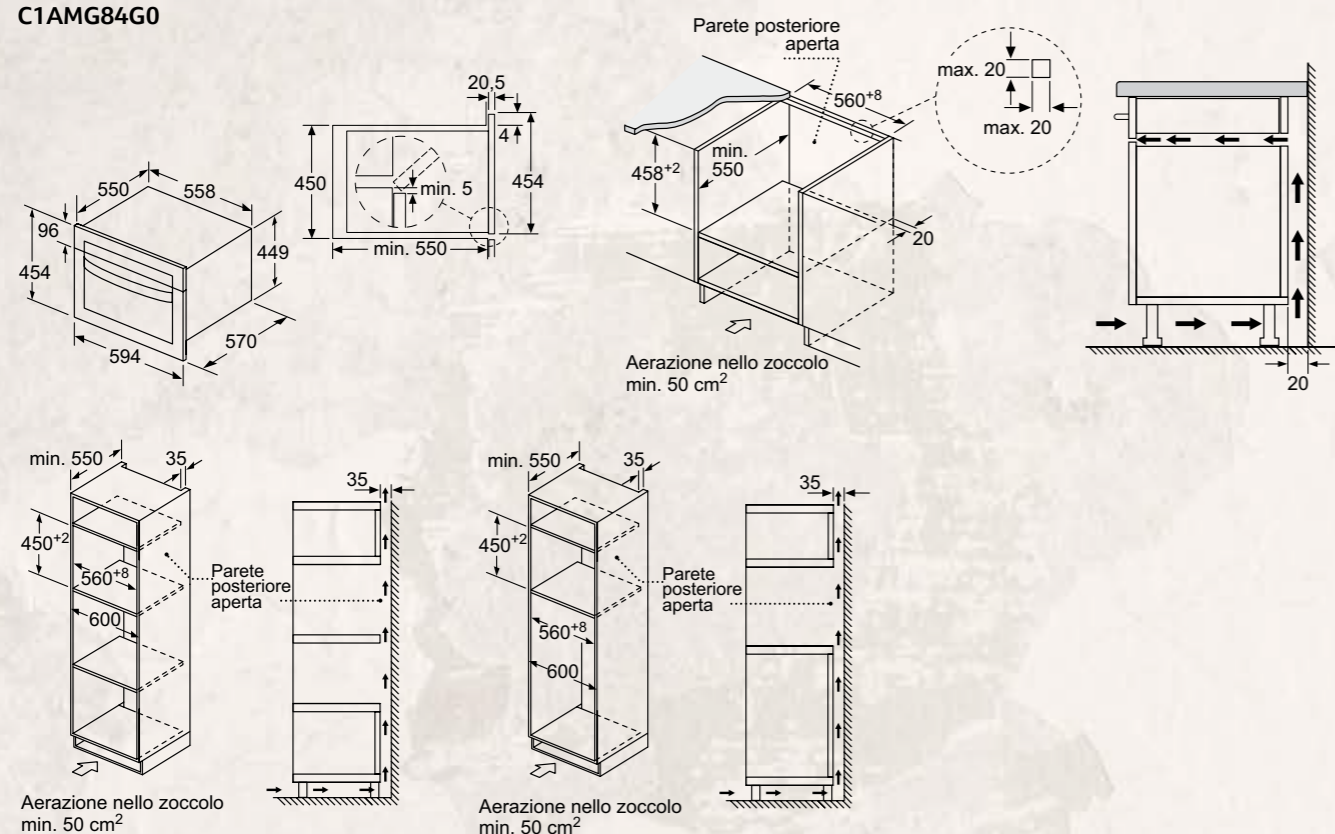
Altre caratteristiche

- Sistema di pulizia EasyClean
- 4 programmi di scongelamento e 3 programmi di cottura con la funzione microonde
- Superficie cavità: acciaio inox
- Riscaldamento rapido
- Illuminazione LED

Accessori

- 1 Griglia

SCHEMI DI INSTALLAZIONE PER FORNI COMPATTI

C1AMG84N0
C1AMG84G0

INFORMAZIONI TECNICHE PER FORNI COMPATTI

Modello	C1AMG84N0	C1AMG84G0
Tipologia	Combi microonde con grill	Combi microonde con grill
Serie	N50	N50
Informazioni etichetta energetica in accordo col Regolamento (UE) N. 65/2014		
Numero di cavità	1	1
Tipo di alimentazione	Elettrica	Elettrica
Volume della cavità ⁽¹⁾	litri 44	44
Caratteristiche principali		
Display	LCD bianco	LCD bianco
Porta	a ribalta	a ribalta
Funzioni di cottura	n. 5	5
Full Steam / Vario Steam	-	-
Programmi automatici	15	15
Massima potenza del microonde	W 900	900
Potenza massima grill	W 1750	1750
Numero di livelli di potenza	5	5
Livelli di potenza microonde	W 90-180-360-600-900	90-180-360-600-900
Funzione combinate microonde + grill	•	•
Livelli di potenza microonde + grill	W 90-180-360-600	90-180-360-600
Scongelamento in funzione del peso	•	•
Interno in acciaio inossidabile	•	•
Tempo massimo programmabile	min 90	90
Temperatura minima	°C 40	40
Temperatura massima	°C 230	230
Numero di vetri della porta	2	2
Sistemi di pulizia		
EcoClean	-	-
EasyClean	•	•
Caratteristiche strutturali		
Altezza	mm 454	454
Larghezza	mm 594	594
Profondità	mm 570	570
Profondità con la porta aperta	mm 825	825
Altezza della cavità	mm 220	220
Larghezza della cavità	mm 420	420
Profondità della cavità	mm 420	420
Altezza della nicchia (min-max)	mm 450-458	450-458
Larghezza della nicchia (min-max)	mm 560-568	560-568
Profondità della nicchia	mm 550	550
Peso netto	kg 37,6	36,8
Peso lordo (imballo)	kg 41,6	41,6
Tipo di illuminazione	LED	LED
Numero di lampadine	pz. 1	1
Collegamenti elettrici		
Dati nominali collegamento elettrico	kW 3,35	3,35
Corrente	A 16	16
Tensione	V 220 - 230	220 - 230
Frequenza	Hz 50	50
Tipo di spina	Schuko	Schuko
Lunghezza del cavo di alimentazione	cm 180	180

• Sì / - No

Informazioni dell'etichetta energetica secondo Regolamento Delegato (UE) N. 65/2014 della Commissione.

⁽¹⁾ Misurazione conforme alla Norma Europea CEI EN 50304 / EN 60350 (2009).

Dimensioni in mm

MICROONDE.

Come leggere la tabella?

1. Scegli le caratteristiche principali che stai cercando per il tuo nuovo elettrodomestico NEFF, nella colonna di sinistra
2. Individua i vantaggi di ogni Serie per affinare la selezione
3. Utilizza queste informazioni per approfondire le dotazioni dei modelli che possono interessarti

Microonde




Per ottimizzare i tempi: *i nostri microonde da incasso*

I nostri microonde sono la soluzione più pratica in cucina, soprattutto quando il tempo è limitato. Ad esempio, puoi scongelare uno stufato preparato con amore, riscaldare una minestra per un pranzo veloce o scaldare il latte per il pasto del tuo bimbo. I nostri microonde da incasso si inseriscono armoniosamente all'interno di qualunque cucina. In più, grazie alla funzione grill, puoi dare un tocco di croccantezza alle tue lasagne.

Microonde

N 50

> Display digitale bianco

Tipo	25 litri	20 litri
Con grill	<p>HLAGD53N0 HLAGD53G0</p>  	
Senza grill	<p>HLAWD53N0</p> 	<p>HLAWD23N0 HLAWD23G0</p>  

N 50
MICROONDE CON GRILL 38 CM



HLAGD53N0

€ 756,00

EAN 4242004222804

Caratteristiche principali

- Manopola push-pull
- Display LED bianco
- Potenza max microonde: 900 W
- Potenza max grill: 1200 W
- 5 livelli di potenza
- Piatto girevole in vetro 31,5 cm
- Funzione combinata grill e microonde in 3 livelli di potenza
- Porta a bandiera con cerniera a sinistra
- Volume cavità: 25 l
- EasyClock: orologio elettronico con timer e programmatore
- Numero programmi automatici: 8

Altre caratteristiche

- 4 programmi di scongelamento e 3 programmi di cottura, 1 programma per funzione combinata
- Superficie cavità: acciaio inox
- Illuminazione LED
- 1 programma personalizzato

Accessori

- 1 Griglia
- 1 Piatto girevole

N 50
MICROONDE CON GRILL 38 CM,
GRAPHITE GREY



HLAGD53G0

€ 756,00

EAN 4242004262817

Caratteristiche principali

- Graphite Grey
- Manopola push-pull
- Display LED bianco
- Potenza max microonde: 900 W
- Potenza max grill: 1200 W
- 5 livelli di potenza
- Piatto girevole in vetro 31,5 cm
- Funzione combinata grill e microonde in 3 livelli di potenza
- Porta a bandiera con cerniera a sinistra
- Volume cavità: 25 l
- EasyClock: orologio elettronico con timer e programmatore
- Numero programmi automatici: 8

Altre caratteristiche

- 4 programmi di scongelamento e 3 programmi di cottura, 1 programma per funzione combinata
- Superficie cavità: acciaio inox
- Illuminazione LED
- 1 programma personalizzato

Accessori

- 1 Griglia
- 1 Piatto girevole

N 50
MICROONDE 38 CM



HLAWD53N0

€ 649,00

EAN 4242004222781

Caratteristiche principali

- Manopola push-pull
- Display LED bianco
- Potenza max microonde: 900 W
- 5 livelli di potenza
- Piatto girevole in vetro 31,5 cm
- Porta a bandiera con cerniera a sinistra
- Volume cavità: 25 l
- EasyClock: orologio elettronico con timer e programmatore
- Numero programmi automatici: 7

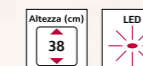
Altre caratteristiche

- 4 programmi di scongelamento e 3 programmi di cottura
- Superficie cavità: acciaio inox
- Illuminazione LED
- 1 programma personalizzato

Accessori

- 1 Piatto girevole

N 50
MICROONDE 38 CM



HLAWD23N0

€ 483,00

EAN 4242004222767

Caratteristiche principali

- Manopola push-pull
- Display LED bianco
- Potenza max microonde: 800 W
- 5 livelli di potenza
- Piatto girevole in vetro 25,5 cm
- Porta a bandiera con cerniera a sinistra
- Volume cavità: 20 l
- EasyClock: orologio elettronico con timer e programmatore
- Numero programmi automatici: 7

Altre caratteristiche

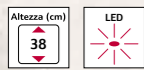
- 4 programmi di scongelamento e 3 programmi di cottura
- Superficie cavità: acciaio inox
- Illuminazione LED
- 1 programma personalizzato

Accessori

- 1 Piatto girevole

Adatto per installazione a pensile

N 50
MICROONDE 38 CM, GRAPHITE GREY



HLAWD23G0

€ 483,00

EAN 4242004262299

Caratteristiche principali

- Graphite Grey
- Manopola push-pull
- Display LED bianco
- Potenza max microonde: 800 W
- 5 livelli di potenza
- Piatto girevole in vetro 25,5 cm
- Porta a bandiera con cerniera a sinistra
- Volume cavità: 20 l
- EasyClock: orologio elettronico con timer e programmatore
- Numero programmi automatici: 7

Altre caratteristiche

- 4 programmi di scongelamento e 3 programmi di cottura
- Superficie cavità: acciaio inox
- Illuminazione LED
- 1 programma personalizzato

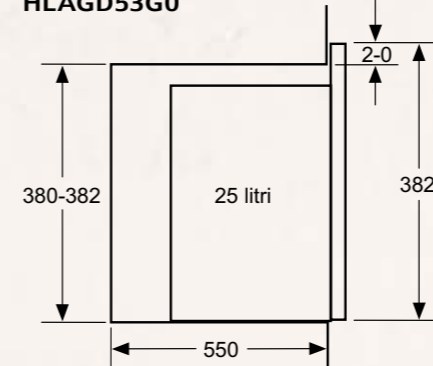
Accessori

- 1 Piatto girevole

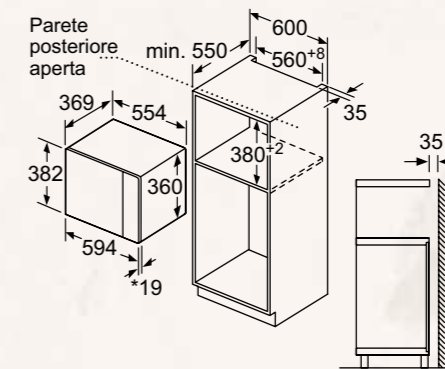
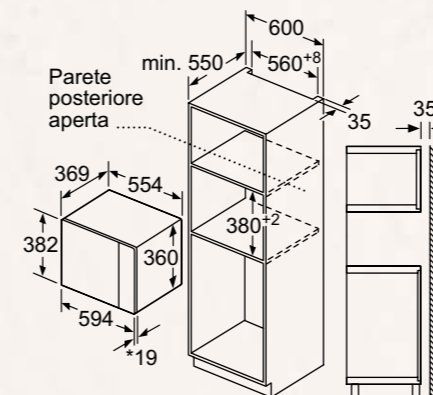
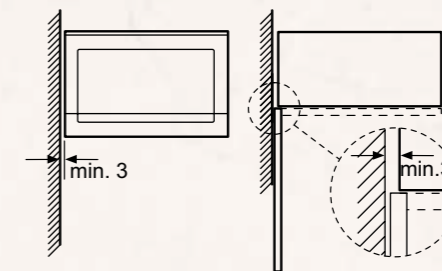
Adatto per installazione a pensile

SCHEMI DI INSTALLAZIONE PER FORNI A MICROONDE

HLAGD53N0
HLAGD53G0



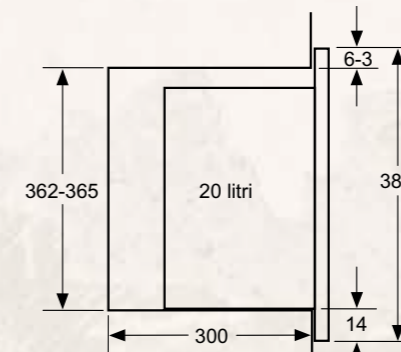
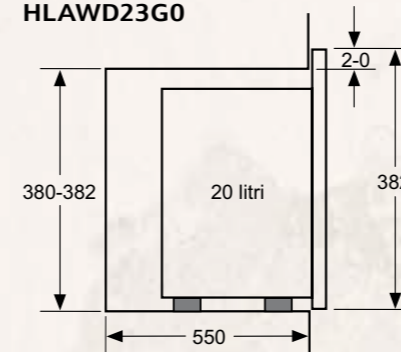
Microonde
Montaggio angolare



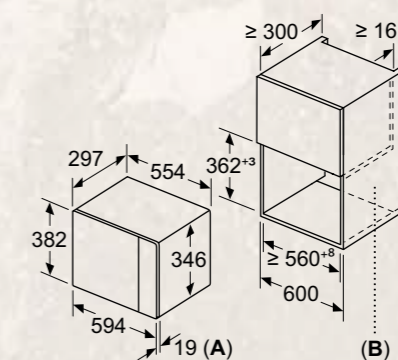
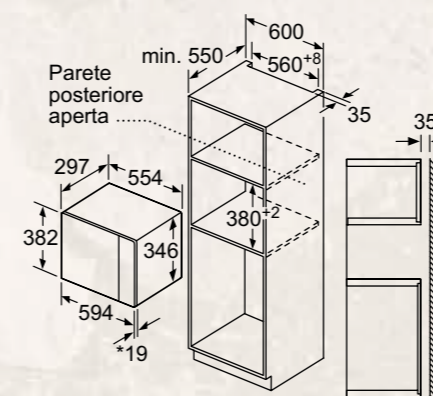
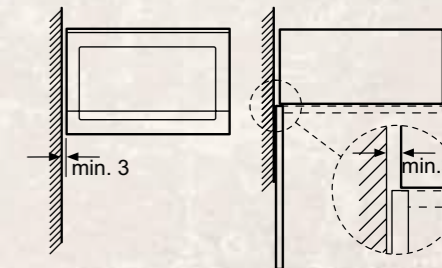
* 20 mm per parte frontale
in metallo

* 20 mm per parte frontale
in metallo

HLAWD23N0
HLAWD23G0



Microonde
Montaggio angolare



* 20 mm per parte frontale
in metallo

A: 20 mm per parte frontale in metallo
B: parete posteriore aperta

Dimensioni in mm

INFORMAZIONI TECNICHE PER MICROONDE

Modello		HLAGD53N0	HLAGD53G0	HLAWD53N0
Tipologia		Microonde con grill 38 cm	Microonde con grill 38 cm, Graphite Grey	Microonde 38 cm
Serie		N50	N50	N50
Costruzione				
Tipo di costruzione		Incasso	Incasso	Incasso
Apertura della porta		sinistra	sinistra	sinistra
Dimensioni e peso				
Larghezza del prodotto	mm	594	594	594
Altezza del prodotto	mm	382	382	382
Profondità del prodotto	mm	388	388	388
Larghezza della cavità	mm	328	328	328
Altezza della cavità	mm	208	208	208
Profondità della cavità	mm	369	369	369
Volume della cavità	litri	25	25	25
Diametro del piatto rotante	mm	315	315	315
Peso netto	kg	19,4	18,3	18,8
Peso lordo (imballo)	kg	22,1	22,1	21,4
Caratteristiche				
Potenza massima microonde	W	900	900	900
Potenza massima grill	W	1200	1200	-
Numero di livelli di potenza		5	5	5
Livelli di potenza microonde	W	90-180-360-600-900	90-180-360-600-900	90-180-360-600-900
Funzione combinate microonde + grill		•	•	-
Livelli di potenza microonde + grill	W	90-180-360	90-180-360	-
Programmi automatici		8	8	7
Scongelamento in funzione del peso		•	•	•
Grill al quarzo		•	•	-
Display		LED bianco	LED bianco	LED bianco
Interno in acciaio inossidabile		•	•	•
Tempo massimo programmabile	min	99	99	99
Illuminazione				
Tipo di illuminazione		LED	LED	LED
Numero di lampadine	pz	1	1	1
Collegamento elettrico				
Corrente minima	A	10	10	10
Lunghezza del cavo di alimentazione elettrica	cm	130	130	130
Tipo di spina		Schuko	Schuko	Schuko
Assorbimento massimo	kW	1,45	1,45	1,45
Tensione	V	220 - 230	220 - 230	220 - 230
Frequenza	Hz	50	50	50

INFORMAZIONI TECNICHE PER MICROONDE

Modello		HLAWD23N0	HLAWD23G0
Tipologia		Microonde 38 cm	Microonde 38 cm, Graphite Grey
Serie		N50	N50
Costruzione			
Tipo di costruzione		Incasso	Incasso
Apertura della porta		sinistra	sinistra
Dimensioni e peso			
Larghezza del prodotto	mm	594	594
Altezza del prodotto	mm	382	382
Profondità del prodotto	mm	317	317
Larghezza della cavità	mm	308	308
Altezza della cavità	mm	201	201
Profondità della cavità	mm	282	282
Volume della cavità	litri	20	20
Diametro del piatto rotante	mm	255	255
Peso netto	kg	16,9	16,6
Peso lordo (imballo)	kg	18,9	18,9
Caratteristiche			
Potenza massima microonde	W	800	800
Potenza massima grill	W	-	-
Numero di livelli di potenza		5	5
Livelli di potenza microonde	W	90-180-360-600-800	90-180-360-600-800
Funzione combinate microonde + grill		-	-
Livelli di potenza microonde + grill	W	-	-
Programmi automatici		7	7
Scongelamento in funzione del peso		•	•
Grill al quarzo		-	-
Display		LED bianco	LED bianco
Interno in acciaio inossidabile		•	•
Tempo massimo programmabile	min	99	99
Illuminazione			
Tipo di illuminazione		LED	LED
Numero di lampadine	pz	1	1
Collegamento elettrico			
Corrente minima	A	10	10
Lunghezza del cavo di alimentazione elettrica	cm	130	130
Tipo di spina		Schuko	Schuko
Assorbimento massimo	kW	1,27	1,27
Tensione	V	220 - 230	220 - 230
Frequenza	Hz	50	50

I Piani a Induzione NEFF

PIANO CON CAPPÀ INTEGRATA

Resta concentrato sulle tue ricette

I piani cottura aspiranti di NEFF sono progettati per regalarti ancora più divertimento in cucina. Performanti e semplici da installare, senza rinunciare al design moderno, elegante ed estremamente funzionale. Un concentrato di potenza e flessibilità che ti farà felice!

In ogni piatto sono gli ingredienti a fare la differenza. Lo stesso vale quando si tratta di cucinare e scegliere il giusto piano cottura. Con NEFF sei sicuro di non sbagliare: trovi flessibilità, innovazione e praticità al servizio della tua creatività in cucina.

TWISTPAD®

Una cucina ancora più semplice

Il sistema di comandi in acciaio inox TwistPad® è un elemento distintivo dei piani induzione di NEFF che consente di gestire con facilità il piano cottura. Con TwistPad® basta un semplice tocco per selezionare la zona di cottura mentre tramite la rotazione dell'anello è possibile impostare il livello di potenza desiderato.

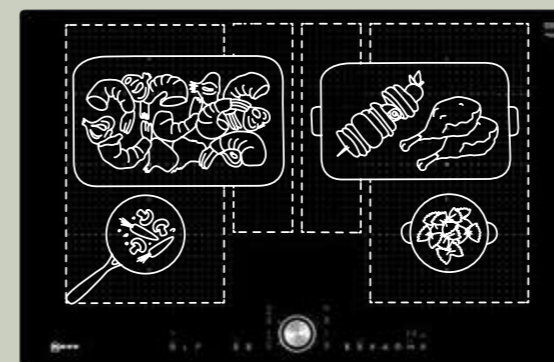


PAROLA D'ORDINE?! SEMPLICITÀ... ANCHE PER LA PULIZIA DEI FILTRI

Ti basterà estrarli dal piano e inserirli nella tua lavastoviglie che si prenderà cura della loro pulizia.

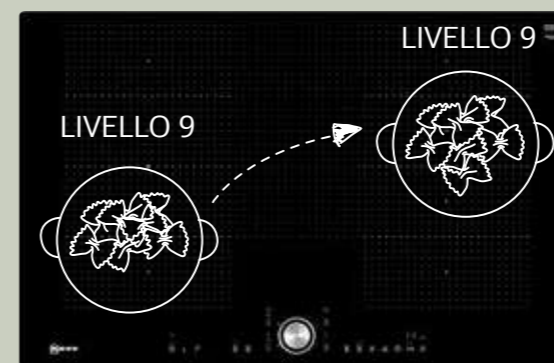
Il divertimento in cucina ha un nome: NEFF FLEXINDUCTION

Scopri tutte le funzioni che ti mette a disposizione il tuo piano cottura a induzione NEFF e divertiti a mettere alla prova la sua flessibilità e la sua potenza.



DOPPIA ZONA FLEXINDUCTION

Sposta pentole e padelle dove vuoi sulla FlexZone. Forme e dimensioni vengono rilevate automaticamente e il calore viene erogato nel punto esatto in cui si trovano.



POWER TRANSFER







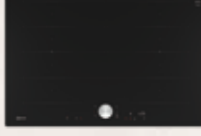

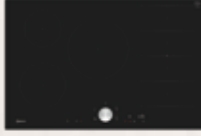





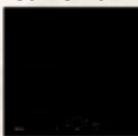

Sposta le pentole dove vuoi nella doppia FlexZone e l'impostazione le seguirà automaticamente. Basta toccare un tasto.

Dimmi che pentola hai...

Lo sapevi che con i piani a induzione NEFF puoi verificare se e quanto le pentole che hai in casa sono adatte per l'induzione? Scoprilo con il nostro sistema per il riconoscimento delle pentole.

Come leggere la tabella?






1. Scegli le caratteristiche principali che stai cercando per il tuo nuovo elettrodomestico NEFF, nella colonna di sinistra
2. Individua i vantaggi di ogni Serie per affinare la selezione
3. Utilizza queste informazioni per approfondire le dotazioni dei modelli che possono interessarti

		N 90		N 70		N 50		N 30	
						> Twistpad > Twist Touch control		> EasyTouch	
Tipo		FlexInduction	4 zone cottura standard	FlexInduction	CombiInduction	CombiInduction	CombiInduction	CombiInduction	4 zone cottura standard
Piani cottura a induzione	90 cm	NUOVO T69TTX4L0 							
		NUOVO T69PTX4L0 							
	80 cm	NUOVO T68STY4L0 		NUOVO T68FHV4L0 	NUOVO V58NHQ4L0  Piano con cappa integrata	NUOVO V58NBS1L0  Piano con cappa integrata			
		NUOVO T68PTY4L0 			NUOVO T58FHW1L0 				
	NUOVO T68FTV4L0 								
	70 cm	NUOVO T67TTX4L0 			NUOVO V57THQ4L0  Piano con cappa integrata				
	60 cm	NUOVO T66PTX4L0 	NUOVO T56PTF1L0 	NUOVO T66FHE4L0 	NUOVO T56FHS1L0 			T36FBE1L0 	

PIANI COTTURA ELETTRICI.

Come leggere la tabella?

1. Scegli le caratteristiche principali che stai cercando per il tuo nuovo elettrodomestico NEFF, nella colonna di sinistra
2. Individua i vantaggi di ogni Serie per affinare la selezione
3. Utilizza queste informazioni per approfondire le dotazioni dei modelli che possono interessarti

		N 70		N 30	
		> Twistpad > Touchcontrol MultiTouch			
Tipo		Zone estendibili	4 zone cottura standard	4 zone cottura standard	
Piani cottura elettrici	80 cm	T18PT16X0 			
	60 cm		T16PT76X0  T16BT76N0  T16SDF9L0 	T16NKE0L 	

N 70

PIANO COTTURA A INDUZIONE CON VENTILAZIONE INTEGRATA



V58NHQ4L0

€ 3.150,00

EAN 4242004277477

Caratteristiche principali

- Senza cornice per montaggio in appoggio
- Twist Touch control
- 2 zone CombiInduction: 4 zone induzione
- Home Connect
- Classe di efficienza energetica: B *

Sistema di controllo

- Extended Frying Sensor: 11 livelli di controllo della temperatura
- PotBoost: funzione booster per Pentole
- 17 livelli
- Funzione riaccensione
- Riconoscimento pentole
- Funzione powerManagement per limitare l'assorbimento elettrico da 1 kW
- Interruttore di sicurezza
- Sicurezza bambini

Caratteristiche principali dell'unità aspirante

- Motore BLDC con ventola senza spazzole ad alta efficienza
- Funzionamento ad espulsione o a ricircolo
- 9 velocità aspirazione + 2 livelli intensivi
- Auto-On: Accensione automatica aspirazione
- Funzionamento post cottura automatico (30 min/12 min)
- Profilo centrale in vetroceramica, resistente al calore e lavabile in lavastoviglie
- Unità filtrante facilmente e completamente rimovibile e lavabile in lavastoviglie
- Kit di montaggio acquistabili separatamente a seconda del tipo di installazione (ricircolo o espulsione) vedi pagine accessori

* in una scala di classi di efficienza energetica da A+++ a D

N 70

PIANO COTTURA A INDUZIONE CON VENTILAZIONE INTEGRATA



V57THQ4L0

€ 3.100,00

EAN 4242004277446

Caratteristiche principali

- Incassabile nel foro da 60 cm
- Cornice design
- Twist Touch control
- 2 zone CombiInduction: 4 zone induzione
- Classe di efficienza energetica: B *

Sistema di controllo

- Extended Frying Sensor: 11 livelli di controllo della temperatura
- PotBoost: funzione booster per Pentole
- 17 livelli
- Funzione riaccensione
- Riconoscimento pentole
- Funzione powerManagement per limitare l'assorbimento elettrico da 1 kW
- Interruttore di sicurezza
- Sicurezza bambini

Caratteristiche principali dell'unità aspirante

- Motore BLDC con ventola senza spazzole ad alta efficienza
- Funzionamento ad espulsione o a ricircolo
- 9 velocità aspirazione + 2 livelli intensivi
- Auto-On: Accensione automatica aspirazione
- Funzionamento post cottura automatico (30 min/12 min)
- Profilo centrale in vetroceramica, resistente al calore e lavabile in lavastoviglie
- Unità filtrante facilmente e completamente rimovibile e lavabile in lavastoviglie
- Kit di montaggio acquistabili separatamente a seconda del tipo di installazione (ricircolo o espulsione) vedi pagine accessori

* in una scala di classi di efficienza energetica da A+++ a D

N 50

PIANO COTTURA A INDUZIONE CON VENTILAZIONE INTEGRATA



V58NBS1L0

€ 2.800,00

EAN 4242004277460

Caratteristiche principali

- Senza cornice per montaggio in appoggio
- TouchControl EasyTouch
- 1 zona CombiInduction, 2 zone singole: 4 zone induzione
- Classe di efficienza energetica: B *

Sistema di controllo

- PotBoost: funzione booster per Pentole
- 17 livelli
- Funzione riaccensione
- Riconoscimento pentole
- Funzione powerManagement per limitare l'assorbimento elettrico da 1 kW
- Interruttore di sicurezza
- Sicurezza bambini

Caratteristiche principali dell'unità aspirante

- Motore BLDC con ventola senza spazzole ad alta efficienza
- Funzionamento ad espulsione o a ricircolo
- 3 velocità aspirazione + 1 livello intensivo
- Auto-On: Accensione automatica aspirazione
- Funzionamento post cottura automatico (30 min/12min)
- Profilo centrale in vetroceramica, resistente al calore e lavabile in lavastoviglie
- Unità filtrante facilmente e completamente rimovibile e lavabile in lavastoviglie
- Kit di montaggio acquistabili separatamente a seconda del tipo di installazione (ricircolo o espulsione) vedi pagine accessori

* in una scala di classi di efficienza energetica da A+++ a D

N 90

PIANO COTTURA A INDUZIONE IN VETROCERAMICA FLEXINDUCTION CON TWISTPAD



T69TTX4L0

€ 2.380,00

EAN 4242004265658

Caratteristiche principali

- Profili design
- TwistPad
- FlexInduction: 2 x 4 segmenti flex + 1 x 3 segmenti flex
- 5 zone a induzione
- Home Connect

Sistema di controllo

- Extended Frying Sensor: 11 livelli di controllo della temperatura
- PotBoost: funzione booster per Pentole
- PanBoost: funzione booster per Padelle
- 17 livelli
- Spie di calore residuo a 2 stadi per ogni singola zona di cottura
- Trasferimento automatico delle impostazioni selezionate da una zona cottura ad un'altra
- Funzione riaccensione
- Controllo cappa integrato
- Riconoscimento pentole
- Funzione powerManagement per limitare l'assorbimento elettrico da 1 kW
- Interruttore di sicurezza
- Sicurezza bambini

Altre caratteristiche

- Lunghezza cavo di connessione: 110 cm

N 90

PIANO COTTURA A INDUZIONE IN VETROCERAMICA FLEXINDUCTION CON TWISTPAD



T69PTX4L0

€ 2.380,00

EAN 4242004269793

Caratteristiche principali

- Montaggio a Filo top
- TwistPad
- FlexInduction: 2 x 4 segmenti flex + 1 x 3 segmenti flex
- 5 zone a induzione
- Home Connect

Sistema di controllo

- Extended Frying Sensor: 11 livelli di controllo della temperatura
- PotBoost: funzione booster per Pentole
- PanBoost: funzione booster per Padelle
- 17 livelli
- Spie di calore residuo a 2 stadi per ogni singola zona di cottura
- Trasferimento automatico delle impostazioni selezionate da una zona cottura ad un'altra
- Funzione riaccensione
- Controllo cappa integrato
- Riconoscimento pentole
- Funzione powerManagement per limitare l'assorbimento elettrico da 1 kW
- Interruttore di sicurezza
- Sicurezza bambini

Altre caratteristiche

- Lunghezza cavo di connessione: 110 cm

N 90

PIANO COTTURA A INDUZIONE IN VETROCERAMICA FLEXINDUCTION CON TWISTPAD



T68STY4L0

€ 2.050,00

EAN 4242004269854

Caratteristiche principali

- Cornice in acciaio inox
- TwistPad
- FlexInduction: 2 x 4 segmenti flex + 2 segmenti aggiuntivi ausiliari
- 4 zone a induzione
- Home Connect

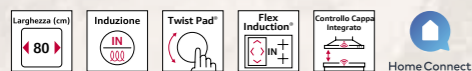
Sistema di controllo

- Extended Frying Sensor: 11 livelli di controllo della temperatura
- PotBoost: funzione booster per Pentole
- PanBoost: funzione booster per Padelle
- 17 livelli
- Spie di calore residuo a 2 stadi per ogni singola zona di cottura
- Trasferimento automatico delle impostazioni selezionate da una zona cottura ad un'altra
- Funzione riaccensione
- Controllo cappa integrato
- Riconoscimento pentole
- Funzione powerManagement per limitare l'assorbimento elettrico da 1 kW
- Interruttore di sicurezza
- Sicurezza bambini

Altre caratteristiche

- Lunghezza cavo di connessione: 110 cm

N 90
PIANO COTTURA A INDUZIONE
IN VETROCERAMICA FLEXINDUCTION
CON TWISTPAD



T68PTY4L0

€ 2.050,00

EAN 4242004267027

Caratteristiche principali

- Montaggio a Filo top
- TwistPad
- FlexInduction: 2 x 4 segmenti flex + 2 segmenti aggiuntivi ausiliari
- 4 zone a induzione
- Home Connect

Sistema di controllo

- Extended Frying Sensor: 11 livelli di controllo della temperatura
- PotBoost: funzione booster per Pentole
- PanBoost: funzione booster per Padelle
- 17 livelli
- Spie di calore residuo a 2 stadi per ogni singola zona di cottura
- Trasferimento automatico delle impostazioni selezionate da una zona cottura ad un'altra
- Funzione riaccensione
- Controllo cappa integrato
- Riconoscimento pentole
- Funzione powerManagement per limitare l'assorbimento elettrico da 1 kW
- Interruttore di sicurezza
- Sicurezza bambini

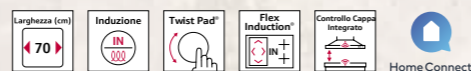
Altre caratteristiche

- Lunghezza cavo di connessione: 110 cm

Accessori integrati

- Listello di compensazione 750 - 780 mm

N 90
PIANO COTTURA A INDUZIONE
IN VETROCERAMICA FLEXINDUCTION
CON TWISTPAD



T67TTX4L0

€ 1.920,00

EAN 4242004265627

Caratteristiche principali

- Cornice design
- TwistPad
- FlexInduction: 2 x 4 segmenti flex
- 4 zone a induzione
- Home Connect

Sistema di controllo

- Extended Frying Sensor: 11 livelli di controllo della temperatura
- PotBoost: funzione booster per Pentole
- PanBoost: funzione booster per Padelle
- 17 livelli
- Spie di calore residuo a 2 stadi per ogni singola zona di cottura
- Trasferimento automatico delle impostazioni selezionate da una zona cottura ad un'altra
- Funzione riaccensione
- Controllo cappa integrato
- Riconoscimento pentole
- Funzione powerManagement per limitare l'assorbimento elettrico da 1 kW
- Interruttore di sicurezza
- Sicurezza bambini

Altre caratteristiche

- Lunghezza cavo di connessione: 110 cm

N 90
PIANO COTTURA A INDUZIONE
IN VETROCERAMICA FLEXINDUCTION
CON TWISTPAD



T66PTX4L0

€ 1.900,00

EAN 4242004269830

Caratteristiche principali

- Montaggio a Filo top
- TwistPad
- FlexInduction: 2 x 4 segmenti flex
- 4 zone a induzione
- Home Connect

Sistema di controllo

- Extended Frying Sensor: 11 livelli di controllo della temperatura
- PotBoost: funzione booster per Pentole
- PanBoost: funzione booster per Padelle
- 17 livelli
- Spie di calore residuo a 2 stadi per ogni singola zona di cottura
- Trasferimento automatico delle impostazioni selezionate da una zona cottura ad un'altra
- Funzione riaccensione
- Controllo cappa integrato
- Riconoscimento pentole
- Funzione powerManagement per limitare l'assorbimento elettrico da 1 kW
- Interruttore di sicurezza
- Sicurezza bambini

Altre caratteristiche

- Lunghezza cavo di connessione: 110 cm

N 90
PIANO COTTURA A INDUZIONE
IN VETROCERAMICA FLEXINDUCTION
CON TWISTPAD



T68FTV4L0

€ 1.820,00

EAN 4242004269847

Caratteristiche principali

- Profilo frontale smussato
- TwistPad
- FlexInduction: 1 x 4 segmenti flex
- 5 zone a induzione
- Home Connect

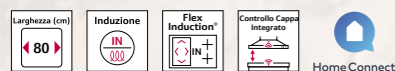
Sistema di controllo

- Extended Frying Sensor: 11 livelli di controllo della temperatura
- PotBoost: funzione booster per Pentole
- 17 livelli
- Spie di calore residuo a 2 stadi per ogni singola zona di cottura
- Trasferimento automatico delle impostazioni selezionate da una zona cottura ad un'altra
- Funzione riaccensione
- Controllo cappa integrato
- Riconoscimento pentole
- Funzione powerManagement per limitare l'assorbimento elettrico da 1 kW
- Interruttore di sicurezza
- Sicurezza bambini

Altre caratteristiche

- Lunghezza cavo di connessione: 110 cm

N 70
PIANO COTTURA A INDUZIONE
IN VETROCERAMICA FLEXINDUCTION



T68FHV4L0

€ 1.750,00

EAN 4242004269984

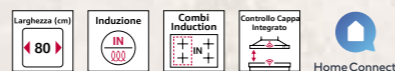
Caratteristiche principali

- Profilo frontale smussato
- FlexInduction: 1 x 4 segmenti flex
- Twist Touch control
- 5 zone a induzione
- Home Connect

Sistema di controllo

- Extended Frying Sensor: 11 livelli di controllo della temperatura
- PotBoost: funzione booster per Pentole
- 17 livelli
- Spie di calore residuo a 2 stadi per ogni singola zona di cottura
- Riconoscimento pentole
- Funzione powerManagement per limitare l'assorbimento elettrico da 1 kW
- Interruttore di sicurezza
- Sicurezza bambini

N 70
PIANO COTTURA A INDUZIONE
IN VETROCERAMICA COMBINDUCTION



T58FHW1L0

€ 1.450,00

EAN 4242004273059

Caratteristiche principali

- Profilo frontale smussato
- CombiInduction: 1 x 2 segmenti combi
- Twist Touch control
- 5 zone a induzione
- Home Connect

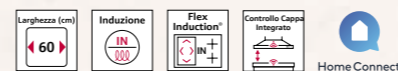
Sistema di controllo

- PotBoost: funzione booster per Pentole
- 17 livelli
- Spie di calore residuo a 2 stadi per ogni singola zona di cottura
- Riconoscimento pentole
- Funzione powerManagement per limitare l'assorbimento elettrico da 1 kW
- Interruttore di sicurezza
- Sicurezza bambini

Altre caratteristiche

- Lunghezza cavo di connessione: 100 cm

N 70
PIANO COTTURA A INDUZIONE
IN VETROCERAMICA FLEXINDUCTION



T66FHE4L0

€ 1.500,00

EAN 4242004273141

Caratteristiche principali

- Profilo frontale smussato
- FlexInduction: 1 x 4 segmenti flex
- Twist Touch control
- 4 zone a induzione
- Home Connect

Sistema di controllo

- Extended Frying Sensor: 11 livelli di controllo della temperatura
- PotBoost: funzione booster per Pentole
- 17 livelli
- Spie di calore residuo a 2 stadi per ogni singola zona di cottura
- Riconoscimento pentole
- Funzione powerManagement per limitare l'assorbimento elettrico da 1 kW
- Interruttore di sicurezza
- Sicurezza bambini

Altre caratteristiche

- Lunghezza cavo di connessione: 110 cm

N 90
PIANO COTTURA A INDUZIONE
IN VETROCERAMICA CON TWISTPAD



T56PTF1L0

€ 1.300,00

EAN 4242004265672

Caratteristiche principali

- Montaggio a Filo top
- TwistPad
- Zona estendibile
- 4 zone a induzione di cui una estendibile
- Home Connect

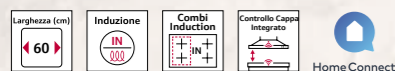
Sistema di controllo

- PotBoost: funzione booster per Pentole
- panTurbo: funzione booster per Padelle
- 17 livelli
- Spie di calore residuo a 2 stadi per ogni singola zona di cottura
- Riconoscimento pentole
- Funzione powerManagement per limitare l'assorbimento elettrico da 1 kW
- Interruttore di sicurezza
- Sicurezza bambini

Altre caratteristiche

- Lunghezza cavo di connessione: 110 cm

N 70
PIANO COTTURA A INDUZIONE
IN VETROCERAMICA COMBINATION



T56FHS1L0

€ 1.180,00

EAN 4242004272984

Caratteristiche principali

- Profilo frontale smussato
- CombiInduction: 1 x 2 segmenti combi
- Twist Touch control
- 4 zone a induzione
- Home Connect

Sistema di controllo

- PotBoost: funzione booster per Pentole
- 17 livelli
- Spie di calore residuo a 2 stadi per ogni singola zona di cottura
- Timer fine cottura per ogni singola zona
- Controllo cappa integrato
- Riconoscimento pentole
- Funzione powerManagement per limitare l'assorbimento elettrico da 1 kW
- Interruttore di sicurezza
- Sicurezza bambini

Altre caratteristiche

- Lunghezza cavo di connessione: 110 cm

N 30
PIANO COTTURA A INDUZIONE
IN VETROCERAMICA



T36FBE1L0

€ 792,00

EAN 4242004264330

Caratteristiche principali

- Profilo frontale smussato
- 4 zone a induzione
- TouchControl EasyTouch

Sistema di controllo

- PotBoost: funzione booster per Pentole
- 17 livelli
- Spie di calore residuo a 2 stadi per ogni singola zona di cottura
- Timer fine cottura per ogni singola zona
- Contaminuti indipendente con segnale acustico
- Riconoscimento pentole
- Funzione powerManagement per limitare l'assorbimento elettrico da 1 kW
- Interruttore di sicurezza
- Sicurezza bambini

Altre caratteristiche

- Lunghezza cavo di connessione: 110 cm

N 70
PIANO COTTURA ELETTRICO
IN VETROCERAMICA CON TWISTPAD



T18PT16X0

€ 1.415,00

EAN 4242004188278

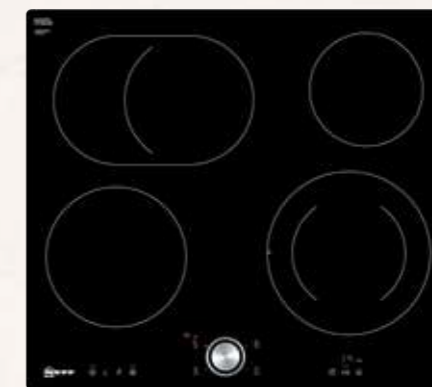
Caratteristiche principali

- Montaggio a Filo top
- TwistPad
- 1 zona a doppio circuito e zona estendibile
- 2 zone a doppio circuito
- 4 zone a induzione

Sistema di controllo

- PotBoost: funzione booster per Pentole
- 17 livelli
- Spie di calore residuo a 2 stadi per ogni singola zona di cottura
- Timer fine cottura per ogni singola zona
- Contaminuti indipendente con segnale acustico
- Funzione per mantenere in caldo
- Interruttore di sicurezza
- Sicurezza bambini

N 70
PIANO COTTURA ELETTRICO
IN VETROCERAMICA CON TWISTPAD



T16PT76X0

€ 1.120,00

EAN 4242004188292

Caratteristiche principali

- Montaggio a Filo top
- TwistPad
- 1 zona estendibile
- 1 zona a doppio circuito
- 4 zone a induzione

Sistema di controllo

- PotBoost: funzione booster per Pentole
- 17 livelli
- Spie di calore residuo a 2 stadi per ogni singola zona di cottura
- Timer fine cottura per ogni singola zona
- Contaminuti indipendente con segnale acustico
- Funzione per mantenere in caldo
- Interruttore di sicurezza
- Sicurezza bambini

N 70
PIANO COTTURA ELETTRICO
IN VETROCERAMICA CON TWISTPAD



T16BT76N0

€ 1.120,00

EAN 4242004190394

Caratteristiche principali

- Cornice acciaio inox
- TwistPad
- 1 zona estendibile
- 1 zona a doppio circuito
- 4 zone di cottura

Sistema di controllo

- PotBoost: funzione booster per Pentole
- 17 livelli
- Spie di calore residuo a 2 stadi per ogni singola zona di cottura
- Timer fine cottura per ogni singola zona
- Contaminuti indipendente con segnale acustico
- Funzione riaccensione
- Funzione per mantenere in caldo
- Sicurezza bambini

N 70
PIANO COTTURA ELETTRICO
IN VETROCERAMICA



T16SDF9L0

€ 938,00

EAN 4242004272823

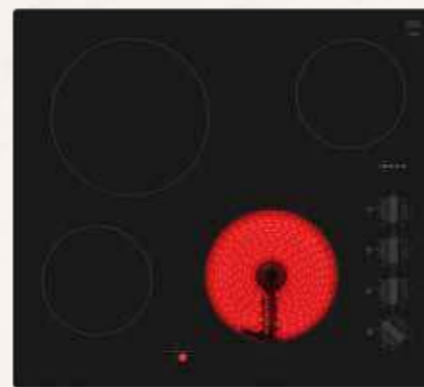
Caratteristiche principali

- Cornice acciaio inox
- TouchControl MultiTouch
- 1 zona estendibile
- 1 zona a doppio circuito
- 4 zone di cottura

Sistema di controllo

- 17 livelli
- Spie di calore residuo a 2 stadi per ogni singola zona di cottura
- Timer fine cottura per ogni singola zona
- Contaminuti indipendente con segnale acustico
- Funzione riaccensione
- Funzione per mantenere in caldo
- Sicurezza bambini

N 30
PIANO COTTURA ELETTRICO
IN VETROCERAMICA



T16NKE0L

€ 589,00

EAN 4242004271840

Caratteristiche principali

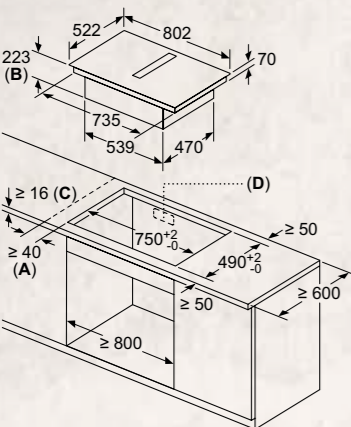
- Senza cornice
- Manopole
- 4 zone di cottura

Sistema di controllo

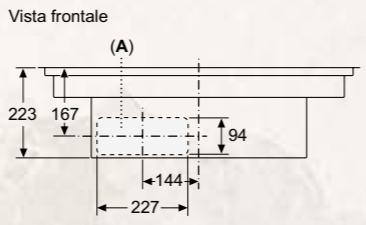
- PotBoost: funzione booster per Pentole
- Regolazione elettronica a 9 livelli
- Spie di calore residuo per ogni singola zona di cottura

SCHEMI DI INSTALLAZIONE PER PIANI COTTURA CON VENTILAZIONE INTEGRATA

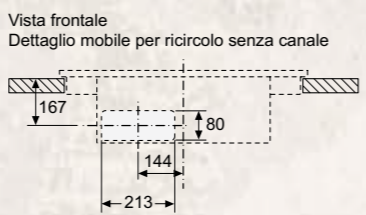
V58NHQ4L0, V58NBS1L0



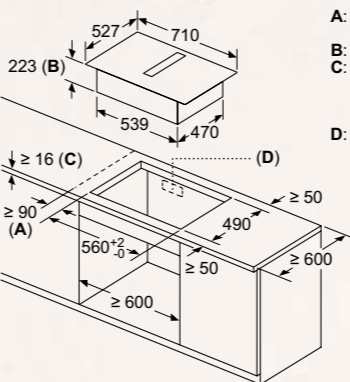
- A: distanza minima dal foro d'incasso nel piano di lavoro alla parete
- B: profondità di inserimento
- C: il piano di lavoro nel quale viene montato il piano di cottura deve reggere un carico di ca. 60 kg, se necessario con l'ausilio di sottostrutture adatte.
- D: nella parete posteriore deve essere prevista un'apertura per i cavi. Le dimensioni esatte e la posizione possono essere reperite nel disegno specifico.



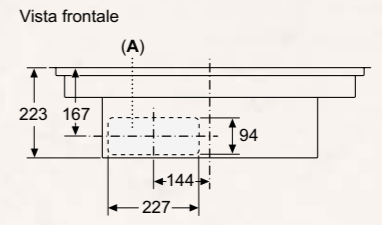
A: allacciato direttamente sul retro



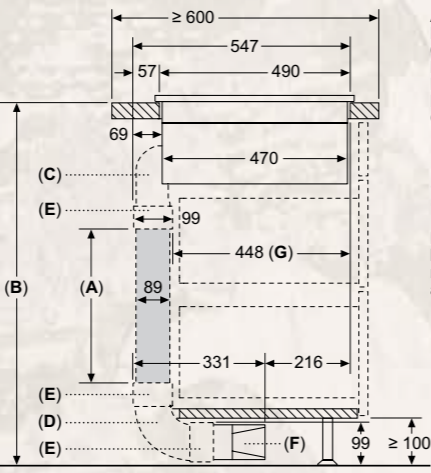
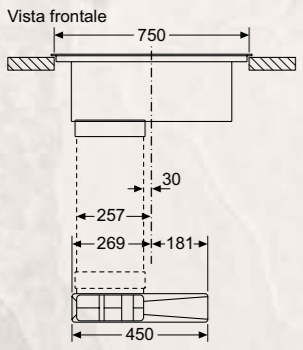
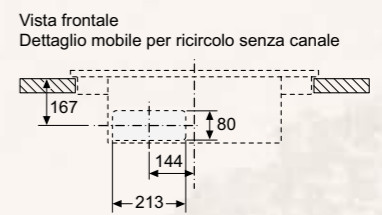
V57THQ4L0



- A: distanza minima dal foro d'incasso nel piano di lavoro alla parete
- B: profondità di inserimento
- C: il piano di lavoro nel quale viene montato il piano di cottura deve reggere un carico di ca. 60 kg, se necessario con l'ausilio di sottostrutture adatte.
- D: nella parete posteriore deve essere prevista un'apertura per i cavi. Le dimensioni esatte e la posizione possono essere reperite nel disegno specifico.

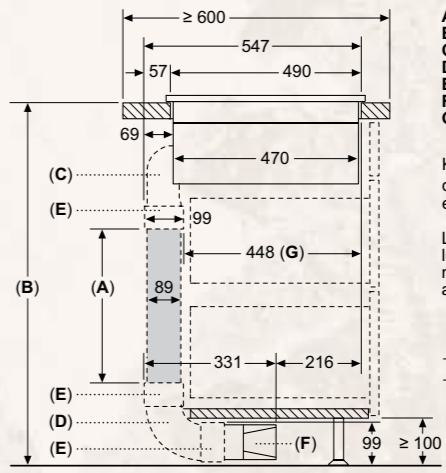
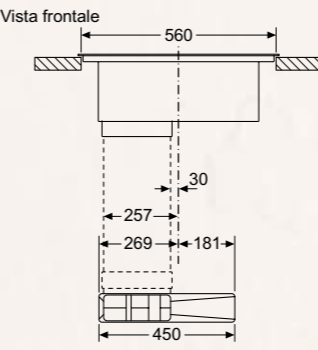


A: allacciato direttamente sul retro



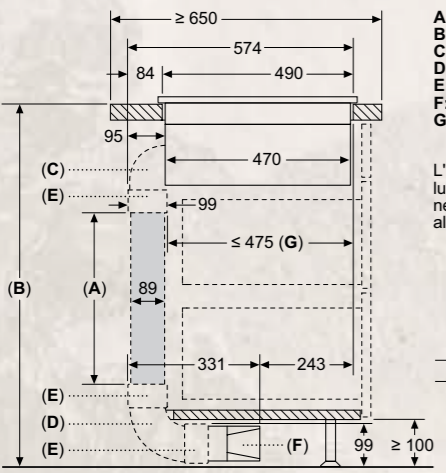
- A: Lunghezza tubo
 - B: Altezza cucina
 - C: Curve dimensione S a 90°
 - D: Curve dimensione L a 90°
 - E: Guaine dei connettori
 - F: Diffusore
 - G: Cassetto accorciato
- Kit tubazioni disponibile per piani di lavoro con profondità ≥ 600 mm e fino a 960 mm di altezza
- L'installatore deve selezionare la lunghezza del tubo e, se necessario, tagliarla in base all'altezza della cucina

A	B
500	≤ 990
1000	> 990



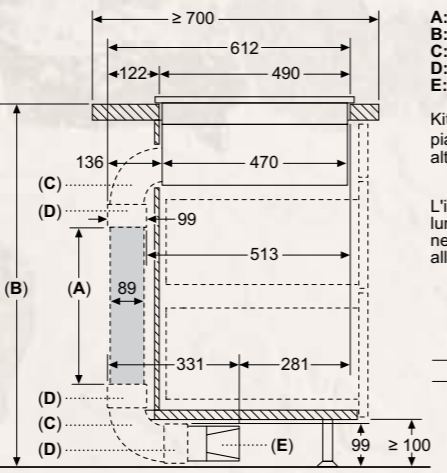
- A: Lunghezza tubo
 - B: Altezza cucina
 - C: Curve dimensione S a 90°
 - D: Curve dimensione L a 90°
 - E: Guaine dei connettori
 - F: Diffusore
 - G: Cassetto accorciato
- Kit tubazioni disponibile per piani di lavoro con profondità ≥ 600 mm e fino a 960 mm di altezza
- L'installatore deve selezionare la lunghezza del tubo e, se necessario, tagliarla in base all'altezza della cucina

A	B
500	≤ 990
1000	> 990



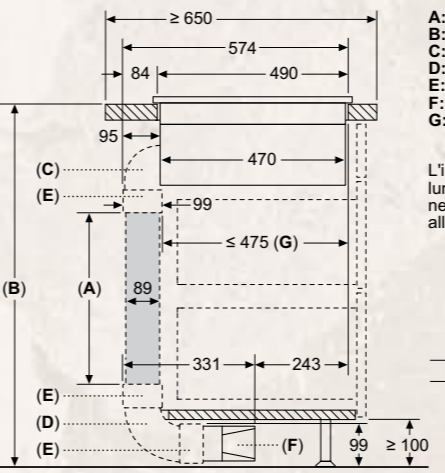
- A: Lunghezza tubo
 - B: Altezza cucina
 - C: Curve dimensione M a 90°
 - D: Curve dimensione L a 90°
 - E: Guaine dei connettori
 - F: Diffusore
 - G: Cassetto accorciato
- L'installatore deve selezionare lunghezza del tubo e, se necessario, tagliarla in base all'altezza della cucina

A	B
500	≤ 940
1000	> 940



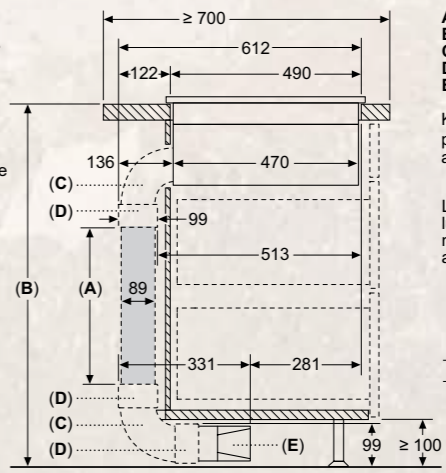
- A: Lunghezza tubo
 - B: Altezza cucina
 - C: Curve dimensione L a 90°
 - D: Guaine dei connettori
 - E: Diffusore
- Kit di condutture disponibile per piani di lavoro profondi ≥ 700 mm alti fino a 960 mm
- L'installatore deve selezionare la lunghezza del tubo e, se necessario, tagliarla in base all'altezza della cucina

A	B
500	≤ 960
1000	> 960



- A: Lunghezza tubo
 - B: Altezza cucina
 - C: Curve dimensione M a 90°
 - D: Curve dimensione L a 90°
 - E: Guaine dei connettori
 - F: Diffusore
 - G: Cassetto accorciato
- L'installatore deve selezionare lunghezza del tubo e, se necessario, tagliarla in base all'altezza della cucina

A	B
500	≤ 940
1000	> 940

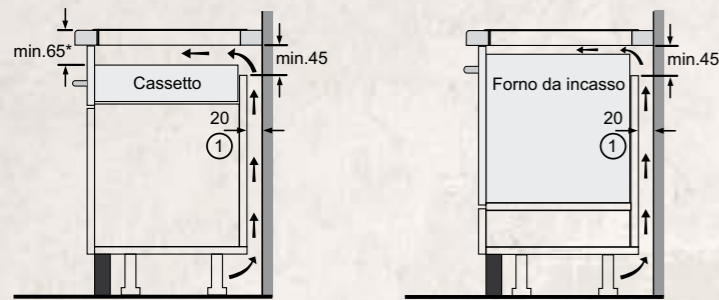


- A: Lunghezza tubo
 - B: Altezza cucina
 - C: Curve dimensione L a 90°
 - D: Guaine dei connettori
 - E: Diffusore
- Kit di condutture disponibile per piani di lavoro profondi ≥ 700 mm alti fino a 960 mm
- L'installatore deve selezionare la lunghezza del tubo e, se necessario, tagliarla in base all'altezza della cucina

A	B
500	≤ 960
1000	> 960

SCHEMI DI INSTALLAZIONE PER PIANI COTTURA CON VENTILAZIONE INTEGRATA

SCHEMI DI INSTALLAZIONE SOTTO PIANO COTTURA A INDUZIONE

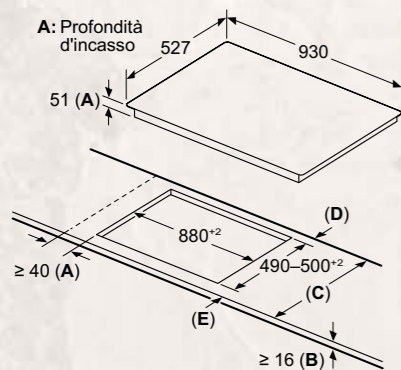


① Deve essere prevista una fessura di aerazione
* Min. 70 per tutti i piani di cottura a induzione incassati a filo

Nota: I piani di cottura ad induzione possono essere installati solo su cassette o forni con ventilazione forzata. Al di sotto del piano di cottura non possono essere montati frigoriferi, lavastoviglie, forni senza sistemi di aerazione o lavatrici.

SCHEMI DI INSTALLAZIONE PER PIANI COTTURA A INDUZIONE

T69TTX4L0

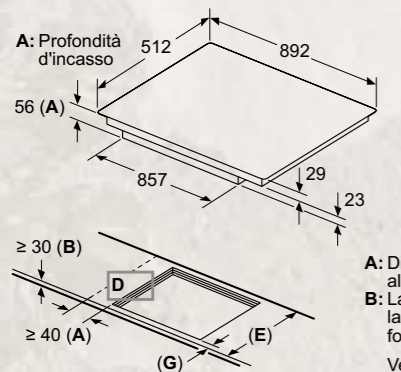


A: Distanza min. dall'apertura del piano cottura alla parete
B: La distanza tra la superficie del piano di lavoro e la parte superiore del facciata del forno deve essere 30 mm
Vedere i requisiti di spazio per il forno

Il piano di lavoro in cui è installato il piano cottura deve sopportare carichi di ca. 60 kg; utilizzare sottostrutture adeguate, se necessario

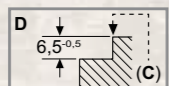
C	D	E
585-600	50	≥ 35
> 600	≥ 50	≥ 50

T69PTX4L0



A: Distanza min. dall'apertura del piano cottura alla parete
B: La distanza tra la superficie del piano di lavoro e la parte superiore del facciata del forno deve essere 30 mm
Vedere i requisiti di spazio per il forno

C: Smussatura max. 1 mm
Il piano di lavoro in cui è installato il piano cottura deve sopportare carichi di ca. 60 kg; utilizzare sottostrutture adeguate, se necessario

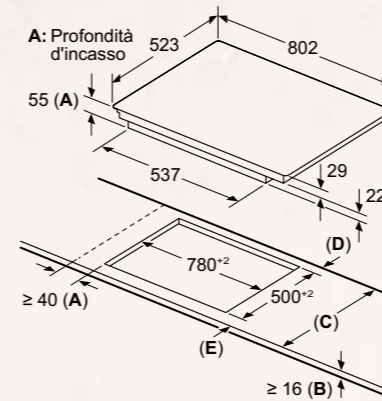


E	F	G
585-600	50	≥ 35
> 600	≥ 50	≥ 50

Dimensioni in mm

SCHEMI DI INSTALLAZIONE PER PIANI COTTURA A INDUZIONE

T68STY4L0



A: Distanza min. dall'apertura del piano cottura alla parete

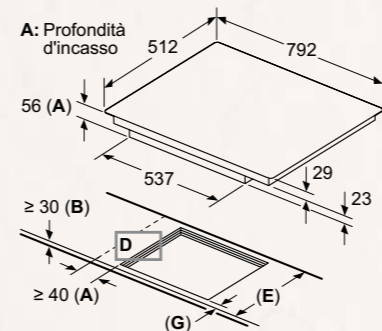
B: La distanza tra la superficie del piano di lavoro e la parte superiore del facciata del forno deve essere 30 mm

Vedere i requisiti di spazio per il forno

Il piano di lavoro in cui è installato il piano cottura deve sopportare carichi di ca. 60 kg; utilizzare sottostrutture adeguate, se necessario

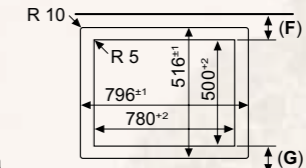
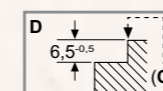
C	D	E
585-600	50	≥ 35
> 600	≥ 50	≥ 50

T68PTY4L0



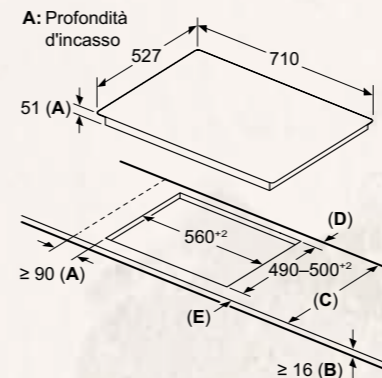
A: Distanza min. dall'apertura del piano cottura alla parete
B: La distanza tra la superficie del piano di lavoro e la parte superiore del facciata del forno deve essere 30 mm
Vedere i requisiti di spazio per il forno

C: Smussatura max. 1 mm
Il piano di lavoro in cui è installato il piano cottura deve sopportare carichi di ca. 60 kg; utilizzare sottostrutture adeguate, se necessario



E	F	G
585-600	50	≥ 35
> 600	≥ 50	≥ 50

T67TTX4L0



A: Distanza min. dall'apertura del piano cottura alla parete

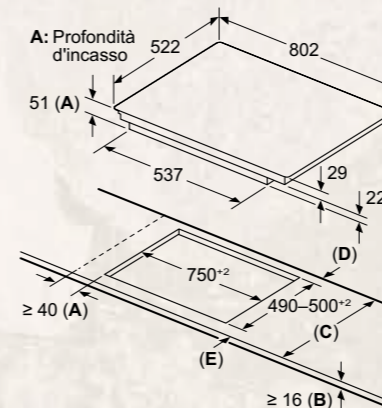
B: La distanza tra la superficie del piano di lavoro e la parte superiore del facciata del forno deve essere 30 mm

Vedere i requisiti di spazio per il forno

Il piano di lavoro in cui è installato il piano cottura deve sopportare carichi di ca. 60 kg; utilizzare sottostrutture adeguate, se necessario

C	D	E
585-600	50	≥ 35
> 600	≥ 50	≥ 50

T68FTV4L0, T68FHV4L0, T58FHW1L0



A: Distanza min. dall'apertura del piano cottura alla parete

B: La distanza tra la superficie del piano di lavoro e la parte superiore del facciata del forno deve essere 30 mm

Vedere i requisiti di spazio per il forno

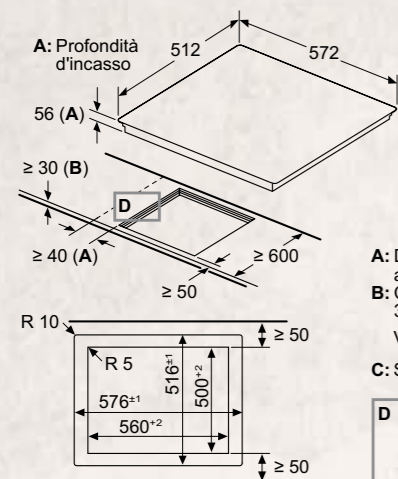
Il piano di lavoro in cui è installato il piano cottura deve sopportare carichi di ca. 60 kg; utilizzare sottostrutture adeguate, se necessario

C	D	E
585-600	50	≥ 35
> 600	≥ 50	≥ 50

Dimensioni in mm

SCHEMI DI INSTALLAZIONE PER PIANI COTTURA A INDUZIONE

T66PTX4L0, T56PTF1L0

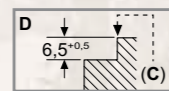


A: Distanza min. dall'apertura del piano cottura alla parete

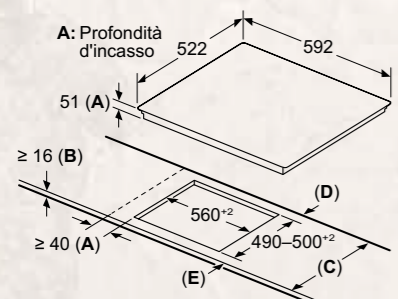
B: Con forno da incasso al di sotto di min. 30 mm, forse di più

Vedere i requisiti di spazio per il forno

C: Smussatura max. 1 mm



T66FHE4L0, T56FHS1L0, T36FBE1L0



A: Distanza min. dall'apertura del piano cottura alla parete

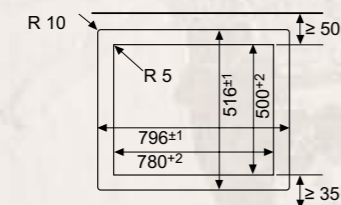
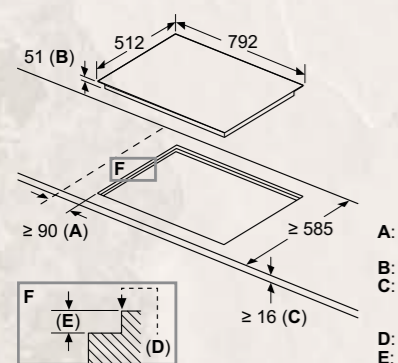
B: La distanza tra la superficie del piano di lavoro e la parte superiore del facciata del forno deve essere 30 mm

Vedere i requisiti di spazio per il forno

Il piano di lavoro in cui è installato il piano cottura deve sopportare carichi di ca. 60 kg; utilizzare sottostrutture adeguate, se necessario

C	D	E
585-600	50	≥ 35
> 600	≥ 50	≥ 50

T18PT16X0



A: distanza minima dall'apertura nel piano di lavoro alla parete.

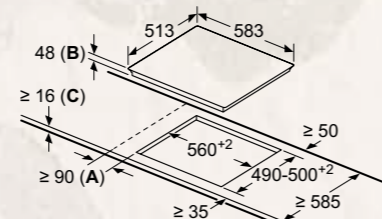
B: profondità di inserimento

C: con il forno incassato sotto il piano min. 30, event. superiore; vedere i requisiti relativi alle dimensioni del forno.

D: max. 1 spigolo

E: 6.5^{+0.5}

T16BT76N0, T16SDF9L0

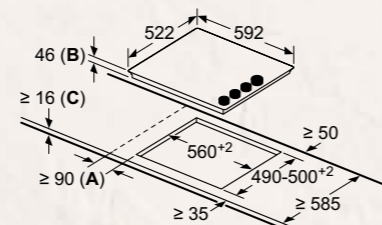


A: distanza minima dall'apertura nel piano di lavoro alla parete.

B: profondità di inserimento

C: con il forno incassato sotto il piano min. 20, event. superiore; vedere i requisiti relativi alle dimensioni del forno.

T16NKE0L

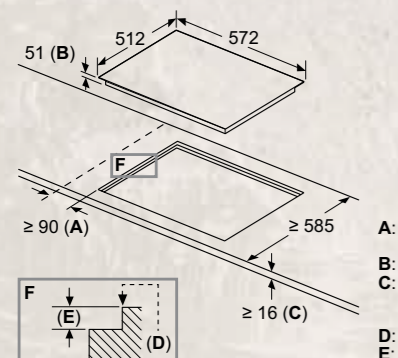


A: distanza minima dall'apertura nel piano di lavoro alla parete.

B: profondità di inserimento

C: con il forno incassato sotto il piano min. 20, event. superiore; vedere i requisiti relativi alle dimensioni del forno.

T16PT76X0



A: distanza minima dall'apertura nel piano di lavoro alla parete.

B: profondità di inserimento

C: con il forno incassato sotto il piano min. 30, event. superiore; vedere i requisiti relativi alle dimensioni del forno.

D: max. 1 spigolo

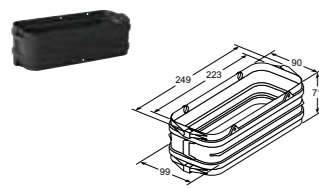
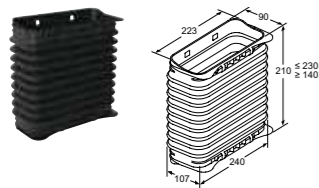
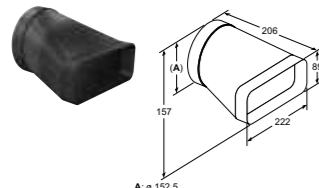
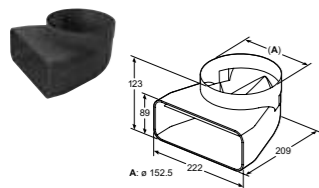


E: 6.5^{+0.5}

Dimensioni in mm

KIT D'INSTALLAZIONE E TUBI DI RACCORDO PER PIANI COTTURA A INDUZIONE CON ASPIRAZIONE INTEGRATA

	Modello	Descrizione
	Z861KR0 EAN 4242004264675 € 249,00	KIT DI MONTAGGIO NECESSARIO PER L'INSTALLAZIONE A RICIRCOLO CANALIZZATO PER TOP > 60 CM I tubi di raccordo e diffusore d'aria inclusi
	Z861KR1 EAN 4242004264682 € 249,00	KIT DI MONTAGGIO NECESSARIO PER L'INSTALLAZIONE A RICIRCOLO CANALIZZATO PER TOP DA 60 CM I tubi di raccordo e diffusore d'aria inclusi
	Z821PD1 EAN 4242004262343 € 37,00	DIFFUSORE D'ARIA
	Z861SM1 EAN 4242004253556 € 34,00	CONDOTTO PIATTO 500 MM (MASCHIO)
	Z861SM2 EAN 4242004253563 € 68,00	CONDOTTO PIATTO 1000 MM (MASCHIO)
	Z861SB1 EAN 4242004253570 € 54,00	CONDOTTO PIATTO CURVO 90° IN CONFIGURAZIONE ORIZZONTALE (MASCHIO)
	Z861SB2 EAN 4242004253587 € 41,00	CONDOTTO PIATTO CURVO 90° VERTICALE con raggio ampio per canalizzazioni dietro lo schienale in basi con profondità >= 70 cm (maschio)
	Z861SB3 EAN 4242004253594 € 41,00	CONDOTTO PIATTO CURVO 90° VERTICALE con raggio medio per canalizzazioni dietro lo schienale in basi con profondità >= 65 cm (maschio)
	Z861SB4 EAN 4242004258650 € 41,00	CONDOTTO PIATTO CURVO 90° VERTICALE con raggio stretto per canalizzazioni dietro lo schienale in basi con profondità >= 60 cm (maschio)

KIT D'INSTALLAZIONE E TUBI DI RACCORDO PER PIANI COTTURA A INDUZIONE CON ASPIRAZIONE INTEGRATA

	Modello	Descrizione
	Z861SS1 EAN 4242004253297 € 18,00	ELEMENTO DI CONNESSIONE (FEMMINA) per collegare tra loro elementi di raccordo maschi
	Z861SS2 EAN 4242004258643 € 96,00	ELEMENTO DI CONNESSIONE FLESSIBILE (FEMMINA) per collegare tra loro elementi di raccordo maschi
	Z861SI0 EAN 4242004253303 € 54,00	ADATTORE DA CONDOTTO PIATTO A CILINDRICO Ø 150 mm (maschio)
	Z861SI1 EAN 4242004254119 € 54,00	CONNETTORE TONDO/PIATTO CON ARCO A 90° (MASCHIO)
	Z811DU0 EAN 4242004250036 € 94,00	FILTRI ACUSTICI NECESSARI PER L'INSTALLAZIONE AD ESPULSIONE I tubi di raccordo sono da acquistare separatamente
	Z821VR1 EAN 4242004270416 € 90,00	KIT DI SOSTITUZIONE FILTRI ANTI ODORE CLEANAIR PLUS (X4) Durata di utilizzo 6-12 mesi (non rigenerativa) NB: Da utilizzare solo per sistemi a ricircolo

ACCESSORI SPECIALI PER PIANI COTTURA A INDUZIONE

	Modello	Descrizione
	Z9406SE0 EAN 4242004258247 € 425,00	SET DI 6 PENTOLE ANTIADERENTI COMPOSTO DA: • 1 pentola Ø 14 cm. • 1 pentola Ø 18 cm. • 1 pentola Ø 21 cm. • 1 padella Ø 18 cm. • 1 padella Ø 24 cm. • 1 casseruola Ø 14 cm.
	Z9404SE0 EAN 4242004258230 € 369,00	SET DI 4 PENTOLE ANTIADERENTI COMPOSTO DA: • 1 pentola Ø 18 cm. • 1 pentola Ø 21 cm. • 1 padella Ø 21 cm. • 1 casseruola Ø 14 cm.
	Z943SE0 EAN 4242004246763 € 177,00	SET DI PENTOLE COMPOSTO DA: • Padella antiaderente Ø 22/26 cm. • Pentola con coperchio Ø 18/20 cm. • Pentola con coperchio Ø 14/16 cm.
	Z9401TY0 EAN 4242004269656 € 250,00	VASSOIO TEPPAN YAKI
	Z9416X2 EAN 4242004163381 € 244,00	GRILL Abbinabile a tutti i piani induzione con zona FlexInduction e CombInduction
	Z9410X1 EAN 4242004151999 € 173,00	PENTOLA PER ARROSTI Dimensioni: • Superficie del fondo: 41,5 x 24 cm. • Superficie utile: 31 x 22 cm. Abbinabile ai piani a induzione FlexInduction e CombInduction
	Z9404FF0 EAN 4242004269649 € 400,00	SET DI PADELLE FLEX, 4 PEZZI
	Z9410ES0 EAN 4242004258223 € 80,00	MOKA Ø 9 CM.

INFORMAZIONI TECNICHE PER PIANO COTTURA A INDUZIONE CON VENTILAZIONE INTEGRATA

Modello		V58NHQ4L0	
Principale materiale della superficie		Vetroceramica	
Serie		N 70	
Informazioni generali del piano a induzione		Informazioni generali della cappa aspirante integrata	
Dimensioni esterne		Informazioni etichetta energetica	
Larghezza (cm)	80	Consumo annuo di energia (kW)	61,8
Larghezza del prodotto (mm)	802	Classe di efficienza energetica (2010/30/EC)*	B
Profondità del prodotto (mm)	522	Classe di efficienza fluidodinamica (2010/30/CE)	A
Altezza del prodotto sopra il piano di lavoro (mm)	6,0	Efficienza fluidodinamica (2010/30/CE) (%)	28,1
Dimensioni di incasso		Classe di efficienza illuminazione (2010/30/CE)	
Profondità della nicchia (mm)	223	Efficienza filtro grassi (2010/30/CE) (%)	94,0
Larghezza massima della nicchia (mm)	750	Classe di efficienza filtro grassi (2010/30/CE)	B
Spessore minimo del piano di lavoro (mm)	16	Flusso d'aria min/max a livello di potenza normale	154 / 500
Caratteristiche		Flusso d'aria massimo	
Tipo di piano	A induzione	Potenza sonora alla velocità max. (2010/30/CE) (dB)	622
Colore della superficie	Nero	Potenza sonora alla velocità min. (2010/30/CE) (dB)	69
Tipo di comandi ed indicatori	Twist Touch Control	Incremento della potenza sonora (2010/30/CE) (dB)	42
Numero di potenze di cottura	17 livelli	Consumo in modalità spento (W)	74
FlexInduction	no	Consumo in modalità stand-by (2010/30/CE) (W)	0
Combi Induction	si	Informazioni aggiuntive	
Extended Frying Sensor	si	Fattore di incremento temporale (2009/125/EC)	0,25
Home Connect per connessione Wi-Fi	si	Indice di efficienza energetica (2010/30/CE) (%)	1
Power transfer: impostazione di trasferimento automatico	no	Flusso d'aria massimo misurato al punto di massima efficienza (2009/125/EC) (m³/h)	57
Funzione di inizio automatico	si	Pressione dell'aria misurata al punto di massima efficienza (2009/125/EC) (Pa)	365,8
Funzione riaccensione: memorizzazione ultime impostazioni	si	Potenza elettrica assorbita al punto di massima efficienza (2009/125/EC) (W)	468
Funzione scaldavivande	no	Capacità di aspirazione	
Timer	no	Livelli di aspirazione	11 (9 + 2 intensivi)
Count-up timer: cronometro	no	Minimo flusso d'aria (m³/h)	154
Contaminuti indipendente con segnale acustico	si	Massima potenza espulsione aria (m³/h)	500
Display consumo di energia	no	Massima potenza espulsione aria con stadio intensivo (m³/h)	622
Power management	si	Funzionamento a ricircolo d'aria a livello 1	117
Sicurezza bambini	si	Massima potenza ricircolo aria (m³/h)	487
Spie di calore residuo (H/h)	si	Massima potenza ricircolo aria con con stadio intensivo (m³/h)	595
Autospegnimento del piano	si	Potenza sonora (rumorosità)	
Zona cottura		2 CombiInduction Funzionamento ad espulsione d'aria	
Consumo energetico totale delle zone cottura ² (Wh/kg)	185,0	Rumorosità a livello 1 (dB (A) re 1 pW)	42
Zone cottura con funzione PanBoost	ogni singola zona	Rumorosità a livello 17 (dB (A) re 1 pW)	69
Zona anteriore sinistra		Rumorosità a livello intensivo (dB (A) re 1 pW)	
Consumo energetico ² (Wh/kg)		Funzionamento a ricircolo d'aria	74
Diametro della zona (mm)	190-210	Rumorosità a livello 1 (dB (A) re 1 pW)	41
Potenza / Potenza PowerBoost (kW)	2,5 / 3,7	Rumorosità a livello 17 (dB (A) re 1 pW)	68
Zona posteriore sinistra		Rumorosità a livello intensivo (dB (A) re 1 pW)	
Consumo energetico ² (Wh/kg)		Caratteristiche	
Diametro della zona (mm)	190-210	Motore BLDC	si
Potenza / Potenza PowerBoost (kW)	2,5 / 3,7	Stadio intensivo con autoripristino	si (6 min)
Zona estesa sinistra		Funzione post-cottura (min)	
Consumo energetico ² (Wh/kg)	185,0	Intervallo di funzionamento	• (30 min) / (12 min)
Lunghezza (mm)	380	Indicatore elettrico di saturazione del filtro a carboni attivi	si
Larghezza (mm)	210	Numero di filtri antigrasso	2
Potenza / Potenza PowerBoost (kW)	3,6 / -	Griglia centrale in vetroceramica	si
Zona anteriore destra		Installazione ad espulsione / a ricircolo d'aria	
Consumo energetico ² (Wh/kg)		Potenza totale dei motori (W)	• / •
Diametro della zona (mm)	190-210	Collegamento elettrico	170
Potenza / Potenza PowerBoost (kW)	2,5 / 3,7	Lunghezza del cavo di alimentazione elettrica (mm)	110
Zona posteriore destra		Tipo di spina	
Consumo energetico ² (Wh/kg)		Assorbimento massimo (kW)	Senza spina
Diametro della zona (mm)	190-210	Tensione (V)	7,4
Potenza / Potenza PowerBoost (kW)	2,5 / 3,7	Frequenza (Hz)	220-240/380-415
Zona estesa destra		Corrente minima (A)	
Consumo energetico ² (Wh/kg)	185,0		50-60
Lunghezza (mm)	380		
Larghezza (mm)	210		
Potenza / Potenza PowerBoost (kW)	3,6 / -		

• Si / - No

* In una scala di classi di efficienza energetica da A+++ a D.

INFORMAZIONI TECNICHE PER PIANO COTTURA A INDUZIONE CON VENTILAZIONE INTEGRATA

Modello		V57THQ4L0	
Principale materiale della superficie		Vetroceramica	
Serie		N 70	
Informazioni generali del piano a induzione		Informazioni generali della cappa aspirante integrata	
Dimensioni esterne		Informazioni etichetta energetica	
Larghezza (cm)	70	Consumo annuo di energia (kW)	61,8
Larghezza del prodotto (mm)	710	Classe di efficienza energetica (2010/30/EC)*	B
Profondità del prodotto (mm)	527	Classe di efficienza fluidodinamica (2010/30/CE)	A
Altezza del prodotto sopra il piano di lavoro (mm)	6,0	Efficienza fluidodinamica (2010/30/CE) (%)	28,1
Dimensioni di incasso		Classe di efficienza illuminazione (2010/30/CE)	
Profondità della nicchia (mm)	223	Efficienza filtro grassi (2010/30/CE) (%)	94,0
Larghezza massima della nicchia (mm)	560	Classe di efficienza filtro grassi (2010/30/CE)	B
Spessore minimo del piano di lavoro (mm)	16	Flusso d'aria min/max a livello di potenza normale	154 / 500
Caratteristiche		Flusso d'aria massimo	
Tipo di piano	A induzione	Potenza sonora alla velocità max. (2010/30/CE) (dB)	622
Colore della superficie	Nero	Potenza sonora alla velocità min. (2010/30/CE) (dB)	69
Tipo di comandi ed indicatori	Twist Touch Control	Incremento della potenza sonora (2010/30/CE) (dB)	42
Numero di potenze di cottura	17 livelli	Consumo in modalità spento (W)	74
FlexInduction	no	Consumo in modalità stand-by (2010/30/CE) (W)	0
Combi Induction	si	Informazioni aggiuntive	
Extended Frying Sensor	si	Fattore di incremento temporale (2009/125/EC)	0,25
Home Connect per connessione Wi-Fi	si	Indice di efficienza energetica (2010/30/CE) (%)	1
Power transfer: impostazione di trasferimento automatico	no	Flusso d'aria massimo misurato al punto di massima efficienza (2009/125/EC) (m³/h)	57
Funzione di inizio automatico	si	Pressione dell'aria misurata al punto di massima efficienza (2009/125/EC) (Pa)	365,8
Funzione riaccensione: memorizzazione ultime impostazioni	si	Potenza elettrica assorbita al punto di massima efficienza (2009/125/EC) (W)	468
Funzione scaldavivande	no	Capacità di aspirazione	
Timer	no	Livelli di aspirazione	11 (9 + 2 intensivi)
Count-up timer: cronometro	no	Minimo flusso d'aria (m³/h)	154
Contaminuti indipendente con segnale acustico	si	Massima potenza espulsione aria (m³/h)	500
Display consumo di energia	no	Massima potenza espulsione aria con stadio intensivo (m³/h)	622
Power management	si	Funzionamento a ricircolo d'aria a livello 1	117
Sicurezza bambini	si	Massima potenza ricircolo aria (m³/h)	487
Spie di calore residuo (H/h)	si	Massima potenza ricircolo aria con con stadio intensivo (m³/h)	595
Autospegnimento del piano	si	Potenza sonora (rumorosità)	
Zona cottura		2 CombiInduction Funzionamento ad espulsione d'aria	
Consumo energetico totale delle zone cottura ² (Wh/kg)	185,0	Rumorosità a livello 1 (dB (A) re 1 pW)	42
Zone cottura con funzione PanBoost	ogni singola zona	Rumorosità a livello 17 (dB (A) re 1 pW)	69
Zona anteriore sinistra		Rumorosità a livello intensivo (dB (A) re 1 pW)	
Consumo energetico ² (Wh/kg)		Funzionamento a ricircolo d'aria	74
Diametro della zona (mm)	190-210	Rumorosità a livello 1 (dB (A) re 1 pW)	41
Potenza / Potenza PowerBoost (kW)	2,5 / 3,7	Rumorosità a livello 17 (dB (A) re 1 pW)	68
Zona posteriore sinistra		Rumorosità a livello intensivo (dB (A) re 1 pW)	
Consumo energetico ² (Wh/kg)		Caratteristiche	
Diametro della zona (mm)	190-210	Motore BLDC	si
Potenza / Potenza PowerBoost (kW)	2,5 / 3,7	Stadio intensivo con autoripristino	si (6 min)
Zona estesa sinistra		Funzione post-cottura (min)	
Consumo energetico ² (Wh/kg)	185,0	Intervallo di funzionamento	• (30 min) / (12 min)
Lunghezza (mm)	380	Indicatore elettrico di saturazione del filtro a carboni attivi	si
Larghezza (mm)	210	Numero di filtri antigrasso	2
Potenza / Potenza PowerBoost (kW)	3,6 / -	Griglia centrale in vetroceramica	si
Zona anteriore destra		Installazione ad espulsione / a ricircolo d'aria	
Consumo energetico ² (Wh/kg)		Potenza totale dei motori (W)	• / •
Diametro della zona (mm)	190-210	Collegamento elettrico	170
Potenza / Potenza PowerBoost (kW)	2,5 / 3,7	Lunghezza del cavo di alimentazione elettrica (mm)	110
Zona posteriore destra		Tipo di spina	
Consumo energetico ² (Wh/kg)		Assorbimento massimo (kW)	Senza spina
Diametro della zona (mm)	190-210	Tensione (V)	7,4
Potenza / Potenza PowerBoost (kW)	2,5 / 3,7	Frequenza (Hz)	220-240/380-415
Zona estesa destra		Corrente minima (A)	
Consumo energetico ² (Wh/kg)	185,0		50-60
Lunghezza (mm)	380		
Larghezza (mm)	210		
Potenza / Potenza PowerBoost (kW)	3,6 / -		

• Si / - No

* In una scala di classi di efficienza energetica da A+++ a D.

INFORMAZIONI TECNICHE PER PIANO COTTURA A INDUZIONE CON VENTILAZIONE INTEGRATA

Modello	V58NBS1L0		
Principale materiale della superficie	Vetroceramica		
Serie	N 50		
Informazioni generali del piano a induzione			
Informazioni generali della cappa aspirante integrata			
Dimensioni esterne			
Larghezza (cm)	80	Consumo annuo di energia (kW)	
Larghezza del prodotto (mm)	802	Classe di efficienza energetica (2010/30/EC) *	
Profondità del prodotto (mm)	522	Classe di efficienza fluidodinamica (2010/30/CE)	
Altezza del prodotto sopra il piano di lavoro (mm)	6,0	Efficienza fluidodinamica (2010/30/CE) (%)	
Dimensioni di incasso			
Profondità della nicchia (mm)	223	Classe di efficienza illuminazione (2010/30/CE)	
Larghezza massima della nicchia (mm)	750	Efficienza filtro grassi (2010/30/CE) (%)	
Spessore minimo del piano di lavoro (mm)	16	Classe di efficienza filtro grassi (2010/30/CE)	
Caratteristiche			
Tipo di piano	A induzione	Flusso d'aria min/max a livello di potenza normale	
Colore della superficie	Nero	Flusso d'aria massimo	
Tipo di comandi ed indicatori	Touch Control	Potenza sonora alla velocità max. (2010/30/CE) (dB)	
	Easy Touch	Potenza sonora alla velocità min. (2010/30/CE) (dB)	
Numero di potenze di cottura	17 livelli	Incremento della potenza sonora (2010/30/CE) (dB)	
FlexInduction	no	Consumo in modalità spento (W)	
Combi Induction	si	Consumo in modalità stand-by (2010/30/CE) (W)	
Extended Frying Sensor	no	Informazioni aggiuntive	
Home Connect per connessione Wi-Fi	no	Fattore di incremento temporale (2009/125/EC)	1
Power transfer: impostazione di trasferimento automatico	no	Indice di efficienza energetica (2010/30/CE) (%)	57
Funzione di inizio automatico	si	Flusso d'aria massimo misurato al punto di massima efficienza (2009/125/EC) (m³/h)	365,8
Funzione riaccensione: memorizzazione ultime impostazioni	si	Pressione dell'aria misurata al punto di massima efficienza (2009/125/EC) (Pa)	468
Funzione scaldavivande	no	Potenza elettrica assorbita al punto di massima efficienza (2009/125/EC) (W)	169,3
Timer	si	Capacità di aspirazione	
Count-up timer: cronometro	no	Livelli di aspirazione	4 (3 + intensivo)
Contaminuti indipendente con segnale acustico	si	Minimo flusso d'aria (m³/h)	330
Display consumo di energia	no	Massima potenza espulsione aria (m³/h)	500
Power management	si	Massima potenza espulsione aria con stadio intensivo (m³/h)	622
Sicurezza bambini	si	Funzionamento a ricircolo d'aria a livello 1	252
Spie di calore residuo (H/h)	si	Massima potenza ricircolo aria (m³/h)	441
Autospegnimento del piano	si	Massima potenza ricircolo aria con con stadio intensivo (m³/h)	595
Zone cottura			
	2 CombiInduction + 2 zone singole	Potenza sonora (rumorosità)	
Consumo energetico totale delle zone cottura ² (Wh/kg)	178,3	Funzionamento ad espulsione d'aria	
Zone cottura con funzione PanBoost	ogni singola zona	Rumorosità a livello 1 (dB (A) re 1 pW)	61
Zona anteriore sinistra			
Consumo energetico ² (Wh/kg)		Rumorosità a livello 17 (dB (A) re 1 pW)	69
Diametro della zona (mm)	190-210	Rumorosità a livello intensivo (dB (A) re 1 pW)	74
Potenza / Potenza PowerBoost (kW)	2,2 / 3,7	Funzionamento a ricircolo d'aria	
Zona posteriore sinistra			
Consumo energetico ² (Wh/kg)		Rumorosità a livello 1 (dB (A) re 1 pW)	55
Diametro della zona (mm)	190-210	Rumorosità a livello 17 (dB (A) re 1 pW)	66
Potenza / Potenza PowerBoost (kW)	2,2 / 3,7	Rumorosità a livello intensivo (dB (A) re 1 pW)	72
Zona estesa sinistra			
Consumo energetico ² (Wh/kg)	185,0	Caratteristiche	
Lunghezza (mm)	380	Motore BLDC	si
Larghezza (mm)	210	Stadio intensivo con autoripristino	si (6 min)
Potenza / Potenza PowerBoost (kW)	3,6 / -	Funzione post-cottura (min)	• (30 min) / (12 min)
Zona anteriore destra			
Consumo energetico ² (Wh/kg)	175,0	Intervallo di funzionamento	si
Diametro della zona (mm)	210	Indicatore elettrico di saturazione del filtro a carboni attivi	si
Potenza / Potenza PowerBoost (kW)	2,2 / 3,7	Numero di filtri antigrasso	2
Zona posteriore destra			
Consumo energetico ² (Wh/kg)	175,0	Griglia centrale in vetroceramica	si
Diametro della zona (mm)	180	Installazione ad espulsione / a ricircolo d'aria	• / •
Potenza / Potenza PowerBoost (kW)	1,8 / 3,1	Potenza totale dei motori (W)	170
Zona estesa destra			
Consumo energetico ² (Wh/kg)		Collegamento elettrico	
Lunghezza (mm)		Lunghezza del cavo di alimentazione elettrica (mm)	110
Larghezza (mm)		Tipo di spina	Senza spina
Potenza / Potenza PowerBoost (kW)		Assorbimento massimo (kW)	7,4
Collegamenti elettrici			
Potenza max. assorbita (W)	11100	Tensione (V)	220-240/380-415
Frequenza (Hz)	50-60	Frequenza (Hz)	50-60
Tensione (V)	220-240	Corrente minima (A)	50-60

• Si / - No

* In una scala di classi di efficienza energetica da A+++ a D.

INFORMAZIONI TECNICHE PER PIANI COTTURA A INDUZIONE

Modello	T69TTX4L0	T69PTX4L0	T68STY4L0	T68PTY4L0	T67TTX4L0
Tipologia	Induzione	Induzione	Induzione	Induzione	Induzione
Colore	Nero	Nero	Nero	Nero	Nero
Serie	N 90	N 90	N 90	N 90	N 90
Peso					
Peso netto (kg)	17,9	17,8	13,6	13,6	11,9
Zone cottura	3 FlexInduction	3 FlexInduction	2 FlexPlus	2 FlexPlus	2 FlexInduction
Consumo energetico totale delle zone cottura (Wh/kg)	185	185	185	185	185
Zona anteriore sinistra					
Consumo energetico (Wh/kg)					
Diametro della zona (mm)	200-230	200-230	190-230	200-230	190-230
Potenza / Potenza PowerBoost (kW)	2,20 / 3,7	2,20 / 3,7	2,20 / 3,7	2,20 / 3,7	2,20 / 3,7
Zona posteriore sinistra					
Consumo energetico (Wh/kg)					
Diametro della zona (mm)	200-230	200-230	190-230	200-230	190-230
Potenza / Potenza PowerBoost (kW)	2,20 / 3,7	2,20 / 3,7	2,20 / 3,7	2,20 / 3,7	2,20 / 3,7
Zona estesa sinistra					
Consumo energetico (Wh/kg)	185	185	185	185	185
Lunghezza (mm)	400	400	380	400	380
Larghezza (mm)	230	230	230	230	230
Potenza / Potenza PowerBoost (kW)	3,30 / 3,7	3,30 / 3,7	3,30 / 3,7	3,30 / 3,7	3,30 / 3,7
Zona anteriore centrale					
Consumo energetico (Wh/kg)					
Diametro della zona (mm)					
Potenza / Potenza PowerBoost (kW)					
Zona posteriore centrale					
Consumo energetico (Wh/kg)					
Diametro della zona (mm)	230-300	230-300			
Potenza / Potenza PowerBoost (kW)	2,60 / 3,7	2,60 / 3,7			
Zona estesa centrale					
Consumo energetico (Wh/kg)	185	185			
Lunghezza (mm)	300	300			
Larghezza (mm)	230	230			
Potenza / Potenza PowerBoost (kW)	2,60 / 3,7	2,60 / 3,7			
Zona anteriore destra					
Consumo energetico (Wh/kg)					
Diametro della zona (mm)	200-230	200-230	190-230	200-230	190-230
Potenza / Potenza PowerBoost (kW)	2,20 / 3,7	2,20 / 3,7	2,20 / 3,7	2,20 / 3,7	2,20 / 3,7
Zona posteriore destra					
Consumo energetico (Wh/kg)					
Diametro della zona (mm)	200-230	200-230	190-230	200-230	190-230
Potenza / Potenza PowerBoost (kW)	2,20 / 3,7	2,20 / 3,7	2,20 / 3,7	2,20 / 3,7	2,20 / 3,7
Zona estesa destra					
Consumo energetico (Wh/kg)	185	185	185	185	185
Lunghezza (mm)	400	400	380	400	380
Larghezza (mm)	230	230	230	230	230
Potenza / Potenza PowerBoost (kW)	3,30 / 3,7	3,30 / 3,7	3,30 / 3,7	3,30 / 3,7	3,30 / 3,7

INFORMAZIONI TECNICHE PER PIANI COTTURA A INDUZIONE

Modello	T66PTX4L0	T68FTV4L0	T68FHV4L0	T58FHW1L0
Tipologia	Induzione	Induzione	Induzione	Induzione
Colore	Nero	Nero	Nero	Nero
Serie	N 90	N 90	N 70	N 70
Peso				
Peso netto (kg)	12,4	13,7	13,8	12,6
Zona cottura	2 FlexInduction	1 FlexInduction + 3 zone singole	1 FlexInduction + 3 zone singole	1 CombInduction + 3 zone singole
Consumo energetico totale delle zone cottura (Wh/kg)	185	177,5	177,5	177,5
Zona anteriore sinistra				
Consumo energetico (Wh/kg)		175	175	175
Diametro della zona (mm)	190-230	180	180	180
Potenza / Potenza PowerBoost (kW)	2,20 / 3,7	2,00 / 3,1	2,00 / 3,1	2,00 / 3,1
Zona posteriore sinistra				
Consumo energetico (Wh/kg)		175	175	175
Diametro della zona (mm)	190-230	145	145	145
Potenza / Potenza PowerBoost (kW)	2,20 / 3,7	1,60 / 2,2	1,60 / 2,2	1,60 / 2,2
Zona estesa sinistra				
Consumo energetico (Wh/kg)	185			
Lunghezza (mm)	380			
Larghezza (mm)	230			
Potenza / Potenza PowerBoost (kW)	3,30 / 3,7			
Zona anteriore centrale				
Consumo energetico (Wh/kg)				
Diametro della zona (mm)				
Potenza / Potenza PowerBoost (kW)				
Zona posteriore centrale				
Consumo energetico (Wh/kg)		175	175	175
Diametro della zona (mm)		240	240	240
Potenza / Potenza PowerBoost (kW)		2,50 / 3,7	2,50 / 3,7	2,50 / 3,7
Zona estesa centrale				
Consumo energetico (Wh/kg)				
Lunghezza (mm)				
Larghezza (mm)				
Potenza / Potenza PowerBoost (kW)				
Zona anteriore destra				
Consumo energetico (Wh/kg)				
Diametro della zona (mm)	190-230	200-210	200-210	190-210
Potenza / Potenza PowerBoost (kW)	2,20 / 3,7	2,20 / 3,7	2,20 / 3,7	2,50 / 3,7
Zona posteriore destra				
Consumo energetico (Wh/kg)				175
Diametro della zona (mm)	190-230	200-210	200-210	190-210
Potenza / Potenza PowerBoost (kW)	2,20 / 3,7	2,20 / 3,7	2,20 / 3,7	2,50 / 3,7
Zona estesa destra				
Consumo energetico (Wh/kg)	185	185	185	185
Lunghezza (mm)	380	400	400	380
Larghezza (mm)	230	210	210	210
Potenza / Potenza PowerBoost (kW)	3,30 / 3,7	3,30 / 3,7	3,30 / 3,7	3,30 / -
Collegamenti elettrici				
Potenza max. assorbita (W)	7400	7400	7400	7400
Frequenza (Hz)	50-60	50-60	50-60	50-60
Tensione (V)	220-240	220-240	220-240	220-240

INFORMAZIONI TECNICHE PER PIANI COTTURA A INDUZIONE

Modello	T66FHE4L0	T56PTF1L0	T56FHS1L0	T36FBE1L0
Tipologia	Induzione	Induzione	Induzione	Induzione
Colore	Nero	Nero	Nero	Nero
Serie	N 70	N 90	N 70	N 30
Peso				
Peso netto (kg)	11,2	11,0	10,8	9,3
Zona cottura	1 FlexInduction + 2 zone singole	3 zone + 1 zona estendibile	1 CombInduction + 2 zone singole	4 zone
Consumo energetico totale delle zone cottura (Wh/kg)	178,3	175	178,3	175
Zona anteriore sinistra				
Consumo energetico (Wh/kg)		175		175
Diametro della zona (mm)	190-230	180	190-210	180
Potenza / Potenza PowerBoost (kW)	2,20 / 3,7	2,00 / 3,1	2,50 / 3,7	1,8 / 3,1
Zona posteriore sinistra				
Consumo energetico (Wh/kg)		175		175
Diametro della zona (mm)	190-230	180-280	190-210	180
Potenza / Potenza PowerBoost (kW)	2,20 / 3,7	2,00 / 3,1 - 3,7	2,50 / 3,7	1,8 / 3,1
Zona estesa sinistra				
Consumo energetico (Wh/kg)	185		185	
Lunghezza (mm)	380		380	
Larghezza (mm)	230		210	
Potenza / Potenza PowerBoost (kW)	3,30 / 3,7		3,6 / -	
Zona anteriore centrale				
Consumo energetico (Wh/kg)				
Diametro della zona (mm)				
Potenza / Potenza PowerBoost (kW)				
Zona posteriore centrale				
Consumo energetico (Wh/kg)				
Diametro della zona (mm)				
Potenza / Potenza PowerBoost (kW)				
Zona estesa centrale				
Consumo energetico (Wh/kg)				
Lunghezza (mm)				
Larghezza (mm)				
Potenza / Potenza PowerBoost (kW)				
Zona anteriore destra				
Consumo energetico (Wh/kg)	175	175	175	175
Diametro della zona (mm)	210	210	180	210
Potenza / Potenza PowerBoost (kW)	2,50 / 3,7	2,50 / 3,7	2,00 / 3,1	2,2 / 3,7
Zona posteriore destra				
Consumo energetico (Wh/kg)	175	175	175	175
Diametro della zona (mm)	145	145	145	145
Potenza / Potenza PowerBoost (kW)	1,60 / 2,2	1,60 / 2,2	1,60 / 2,2	1,4 / 2,2
Zona estesa destra				
Consumo energetico (Wh/kg)				
Lunghezza (mm)				
Larghezza (mm)				
Potenza / Potenza PowerBoost (kW)				
Collegamenti elettrici				
Potenza max. assorbita (W)	7400	7400	6900	4600
Frequenza (Hz)	50-60	50-60	50-60	50-60
Tensione (V)	220-240	220-240	220-240	220-240

INFORMAZIONI TECNICHE PER PIANI COTTURA ELETTRICI

Modello	T18PT16X0	T16PT76X0	T16BT76N0	T16SDF9L0	T16NKE0L
Tipologia	Elettrico	Elettrico	Elettrico	Elettrico	Elettrico
Colore	Nero	Nero	Nero, Acciaio inox	Nero, Acciaio inox	Nero
Serie	N 70	N 70	N 70	N 70	N 30
Peso					
Peso netto (kg)	9,9	8	7,76	8	7,5
Zona cottura	4 zone (1 espandibile)	4 zone (1 espandibile)	4 zone (1 espandibile)	4 zone (1 espandibile)	4 zone
Consumo energetico totale delle zone cottura (Wh/kg)	191,3	188,7	189,1	188,7	191
Zona anteriore sinistra					
Consumo energetico (Wh/kg)	189,2	188,8	190,2	188,8	190,2
Diametro della zona (mm)	145-210	180	145	180	145
Potenza / Potenza PowerBoost (kW)	1,2-2,1	2	1,2	2	1,2
Zona posteriore sinistra					
Consumo energetico (Wh/kg)	190,2	186,7	186,7	186,7	194,9
Diametro della zona (mm)	145	170-265	170-265	170-265	210
Potenza / Potenza PowerBoost (kW)	1,2	1,8-2,6	1,8-2,6	1,8-2,6	2,2
Zona estesa sinistra					
Consumo energetico (Wh/kg)					
Lunghezza (mm)					
Larghezza (mm)					
Potenza / Potenza PowerBoost (kW)					
Zona anteriore centrale					
Consumo energetico (Wh/kg)					
Diametro della zona (mm)					
Potenza / Potenza PowerBoost (kW)					
Zona posteriore centrale					
Consumo energetico (Wh/kg)	180				
Diametro della zona (mm)	180-230				
Potenza / Potenza PowerBoost (kW)	1,7-2,4				
Zona estesa centrale					
Consumo energetico (Wh/kg)					
Lunghezza (mm)					
Larghezza (mm)					
Potenza / Potenza PowerBoost (kW)					
Zona anteriore destra					
Consumo energetico (Wh/kg)	205,7	189,2	189,2	189,2	188,8
Diametro della zona (mm)	145-200-350	145-210	145-210	145-210	180
Potenza / Potenza PowerBoost (kW)	0,9-1,75-2,1	1,2-2,1	1,2-2,1	1,2-2,1	2
Zona posteriore destra					
Consumo energetico (Wh/kg)		190,2	190,2	190,2	190,2
Diametro della zona (mm)		145	145	145	145
Potenza / Potenza PowerBoost (kW)		1,2	1,2	1,2	1,2
Zona estesa destra					
Consumo energetico (Wh/kg)					
Lunghezza (mm)					
Larghezza (mm)					
Potenza / Potenza PowerBoost (kW)					
Collegamenti elettrici					
Potenza max. assorbita (W)	9700	8300	7500	8300	6600
Frequenza (Hz)	50-60	50-60	50; 60	50-60	50-60
Tensione (V)	220-240	220-240	220-240	220-240	220-240

I Piani a Gas NEFF



FLAME SELECT®

Con Flame Select® potrai cucinare ottenendo sempre il migliore risultato: ad ogni step della manopola corrisponde una determinata intensità di fiamma. Diventerà un'abitudine, ad esempio, far bollire l'acqua a step 9, sciogliere il cioccolato a step 1 o fare cuocere il sugo a step 4.



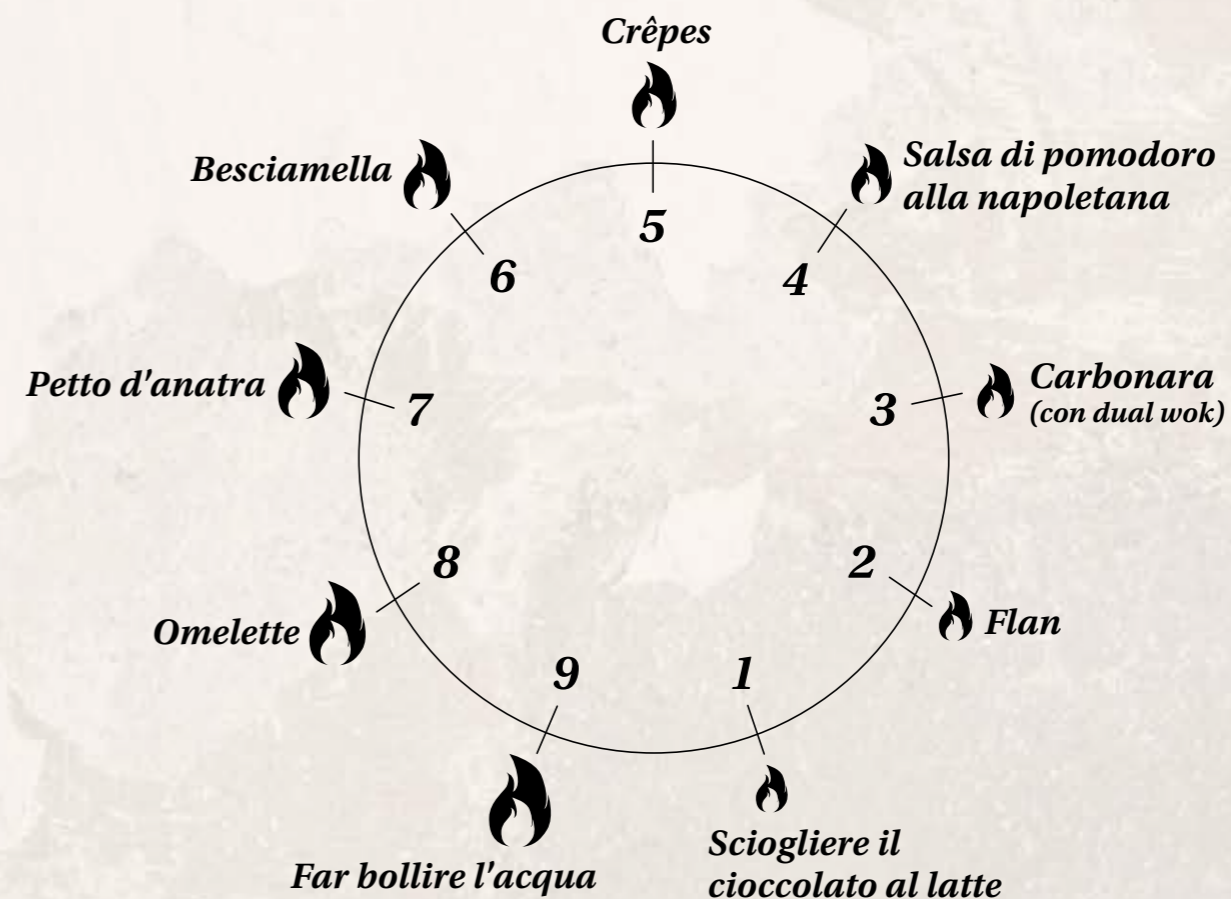
Con i piani cottura Flame Select® di NEFF, è la fiamma del gas ad adattarsi alla ricetta, non viceversa.

Che si scelga di cuocere una bistecca a fuoco vivo, portare a ebollizione la pasta o lasciar rosolare un arrosto, è possibile impostare il calore desiderato proprio come con un piano a induzione.

Basta selezionare uno dei 9 livelli di potenza per vedere immediatamente come la fiamma aumenta o diminuisce in base alle esigenze.











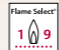


Con il design delle manopole, cucinare non rappresenta solo una passione, ma anche una piacevole esperienza. Presa e maneggevolezza sono state ottimizzate per la massima ergonomia.



PIANI COTTURA A GAS.

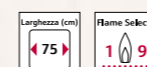
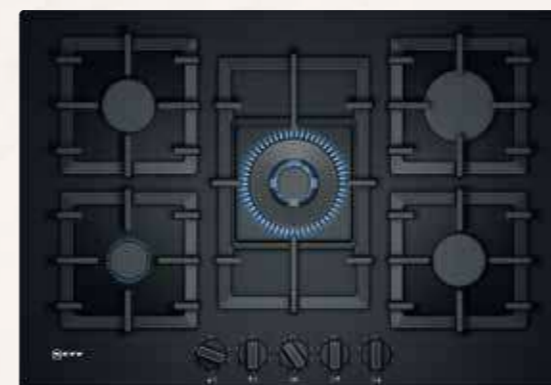
Come leggere la tabella?

1. Scegli le caratteristiche principali che stai cercando per il tuo nuovo elettrodomestico NEFF, nella colonna di sinistra
2. Individua i vantaggi di ogni Serie per affinare la selezione
3. Utilizza queste informazioni per approfondire le dotazioni dei modelli che possono interessarti

		N 70		
		> FlameSelect		
Tipo		Griglie in ghisa		
Piani cottura a gas in acciaio	75 cm	 		
	90 cm	 		
	75 cm	 	 	 
	60 cm	 		

N 70

PIANO COTTURA A GAS IN VETRO TEMPERATO NERO



T27CS59S0

€ 1.073,00

EAN 4242004203476

Caratteristiche principali

- Vetro temperato nero
- Installazione a filo o in appoggio
- 5 fuochi a gas di cui:
 - 1 fuoco Wok da 4 kW, 1 fuoco rapido, 2 fuochi semirapidi, 1 fuoco ausiliario
- Accensione ad una mano
- Griglie d'appoggio singole in ghisa

Sistema di controllo

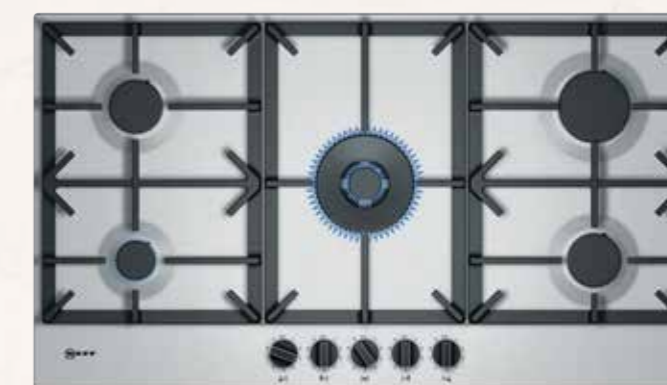
- Tecnologia FlameSelect: puoi impostare con precisione la potenza della fiamma su 9 diversi livelli
- Termosicurezza

Altre caratteristiche

- Lunghezza cavo di collegamento: 100 cm
- Predisposto per gas metano (25 mbar)
- Ugelli per gas liquido inclusi (28-30/37 mbar)

N 70

PIANO COTTURA A GAS IN ACCIAIO INOX



T29DS69N0

€ 1.050,00

EAN 4242004203612

Caratteristiche principali

- Acciaio inox
- 5 fuochi a gas di cui:
 - 1 fuoco Wok da 5 kW, 1 fuoco rapido, 2 fuochi semirapidi, 1 fuoco ausiliario
- Dual Wok: elevata potenza selezionabile su 1 o 2 fiamme
- Accensione ad una mano
- Griglie d'appoggio in ghisa

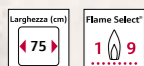
Sistema di controllo

- Tecnologia FlameSelect: puoi impostare con precisione la potenza della fiamma su 9 diversi livelli
- Termosicurezza

Altre caratteristiche

- Lunghezza cavo di collegamento: 150 cm
- Ugelli per gas liquido inclusi (28-30/37 mbar)

N 70
PIANO COTTURA A GAS IN ACCIAIO NERO



T27DS59S0

€ 796,00

EAN 4242004203513

Caratteristiche principali

- Acciaio inox smaltato nero
- 5 fuochi a gas di cui:
 - 1 fuoco Wok da 4 kW, 1 fuoco rapido, 2 fuochi semirapidi, 1 fuoco ausiliario
- Accensione ad una mano
- Griglie d'appoggio in ghisa

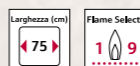
Sistema di controllo

- Tecnologia FlameSelect: puoi impostare con precisione la potenza della fiamma su 9 diversi livelli
- Termosicurezza

Altre caratteristiche

- Lunghezza cavo di collegamento: 100 cm
- Predisposto per gas metano (25 mbar)
- Ugelli per gas liquido inclusi (28-30/37 mbar)

N 70
PIANO COTTURA A GAS IN ACCIAIO INOX



T27DS79N0

€ 760,00

EAN 4242004203520

Caratteristiche principali

- Acciaio inox
- 5 fuochi a gas di cui:
 - 1 fuoco Wok da 5 kW, 1 fuoco rapido, 2 fuochi semirapidi, 1 fuoco ausiliario
- Dual Wok: elevata potenza selezionabile su 1 o 2 fiamme
- Accensione ad una mano
- Griglie d'appoggio in ghisa

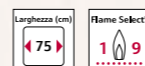
Sistema di controllo

- Tecnologia FlameSelect: puoi impostare con precisione la potenza della fiamma su 9 diversi livelli
- Termosicurezza

Altre caratteristiche

- Lunghezza cavo di collegamento: 100 cm
- Predisposto per gas metano (25 mbar)
- Ugelli per gas liquido inclusi (28-30/37 mbar)

N 70
PIANO COTTURA A GAS IN ACCIAIO INOX



T27DS59N0

€ 738,00

EAN 4242004203506

Caratteristiche principali

- Acciaio inox
- 5 fuochi a gas di cui:
 - 1 fuoco Wok da 4 kW, 1 fuoco rapido, 2 fuochi semirapidi, 1 fuoco ausiliario
- Accensione ad una mano
- Griglie d'appoggio in ghisa

Sistema di controllo

- Tecnologia FlameSelect: puoi impostare con precisione la potenza della fiamma su 9 diversi livelli
- Termosicurezza

Altre caratteristiche

- Lunghezza cavo di collegamento: 100 cm
- Predisposto per gas metano (25 mbar)
- Ugelli per gas liquido inclusi (28-30/37 mbar)

N 70
PIANO COTTURA A GAS IN ACCIAIO INOX



T26DS59N0

€ 624,00

EAN 4242004203438

Caratteristiche principali

- Acciaio inox
- 4 fuochi a gas di cui:
 - 1 fuoco Wok da 3,5 kW, 2 fuochi semirapidi, 1 fuoco ausiliario
- Accensione ad una mano
- Griglie d'appoggio in ghisa

Sistema di controllo

- Tecnologia FlameSelect: puoi impostare con precisione la potenza della fiamma su 9 diversi livelli
- Termosicurezza

Altre caratteristiche

- Lunghezza cavo di collegamento: 100 cm
- Predisposto per gas metano (25 mbar)
- Ugelli per gas liquido inclusi (28-30/37 mbar)

INFORMAZIONI TECNICHE PER PIANI COTTURA A GAS

Modello	T27CS59S0	T29DS69N0	T27DS59S0
Tipologia	Gas	Gas	Gas
Colore	Vetro temprato nero	Acciaio inox	Acciaio smaltato nero
Serie	N 70	N 70	N70
Peso			
Peso netto (kg)	19,8	15,5	14,3
Zone cottura			
Consumo energetico totale delle zone cottura (Wh/kg)	56	58,5	58,7
Zona anteriore sinistra			
Consumo energetico (Wh/kg)			
Potenza / Potenza PowerBoost (kW)	0,33 / 1	0,33 / 1	0,33 / 1
Zona posteriore sinistra			
Consumo energetico (Wh/kg)	57	61	61
Potenza / Potenza PowerBoost (kW)	0,35 / 1,75	0,35 / 1,75	0,35 / 1,75
Zona anteriore centrale			
Consumo energetico (Wh/kg)	52,6	52	52,6
Potenza / Potenza PowerBoost (kW)	1,55 / 4	0,3 / 5	1,55 / 4
Zona posteriore centrale			
Consumo energetico (Wh/kg)			
Potenza / Potenza PowerBoost (kW)			
Zona anteriore destra			
Consumo energetico (Wh/kg)	57	61	61
Potenza / Potenza PowerBoost (kW)	0,35 / 1,75	0,35 / 1,75	0,35 / 1,75
Zona posteriore destra			
Consumo energetico (Wh/kg)	57,5	60	60
Potenza / Potenza PowerBoost (kW)	0,5 / 3	0,5 / 3	0,5 / 3
Collegamenti elettrici			
Potenza max. assorbita (kW)	11,5	12,5	11,5
Frequenza (Hz)	50-60	50-60	50-60
Tensione (V)	220-240	220-240	220-240



INFORMAZIONI TECNICHE PER PIANI COTTURA A GAS

Modello	T27DS79N0	T27DS59N0	T26DS59N0
Tipologia	Gas	Gas	Gas
Colore	Acciaio inox	Acciaio inox	Acciaio inox
Serie	N70	N70	N70
Peso			
Peso netto (kg)	15,5	14,0	11,4
Zone cottura			
Consumo energetico totale delle zone cottura (Wh/kg)	58,5	58,7	60
Zona anteriore sinistra			
Consumo energetico (Wh/kg)			61
Potenza / Potenza PowerBoost (kW)		0,33 / 1	0,35 / 1,75
Zona posteriore sinistra			
Consumo energetico (Wh/kg)		61	61
Potenza / Potenza PowerBoost (kW)		0,35 / 1,75	0,35 / 1,75
Zona anteriore centrale			
Consumo energetico (Wh/kg)		52,6	
Potenza / Potenza PowerBoost (kW)	0,33 / 1	1,55 / 4	
Zona posteriore centrale			
Consumo energetico (Wh/kg)	61		
Potenza / Potenza PowerBoost (kW)	0,35 / 1,75		
Zona anteriore destra			
Consumo energetico (Wh/kg)	61	61	
Potenza / Potenza PowerBoost (kW)	0,35 / 1,75	0,35 / 1,75	0,33 / 1
Zona posteriore destra			
Consumo energetico (Wh/kg)	60	60	58
Potenza / Potenza PowerBoost (kW)	0,5 / 3	0,5 / 3	1,55 / 3,5
Collegamenti elettrici			
Potenza max. assorbita (kW)	12,5	11,5	8,00
Frequenza (Hz)	50-60	50-60	50-60
Tensione (V)	220-240	220-240	220-240

DOMINO.

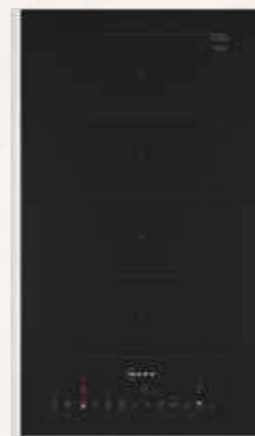
Come leggere la tabella?

1. Scegli le caratteristiche principali che stai cercando per il tuo nuovo elettrodomestico NEFF, nella colonna di sinistra
2. Individua i vantaggi di ogni Serie per affinare la selezione
3. Utilizza queste informazioni per approfondire le dotazioni dei modelli che possono interessarti

		N 70	
		Tipo	Vetroceramica nera/ Acciaio Inox
Induzione	30 cm		NUOVO T63TDX1L0 
	30 cm		NUOVO T13TDF9L8 
Electrico	30 cm		

N 70

DOMINO A INDUZIONE IN VETROCERAMICA FLEXINDUCTION



T63TDX1L0

€ 1.220,00

EAN 4242004267614

Caratteristiche principali

- Cornice in acciaio inox
- 2 zone di cottura ad induzione
- 1 zona FlexInduction

Sistema di controllo

- Comandi TouchControl
- 17 livelli
- Spie di calore residuo a 2 stadi per ogni singola zona di cottura
- PowerMove
- Timer fine cottura per ogni singola zona
- Contaminuti
- Funzione per mantenere in caldo
- Riconoscimento pentole
- Funzione Powermanagement per limitare l'assorbimento elettrico da 1 kW
- Funzione per mantenere in caldo
- Interruttore di sicurezza
- Sicurezza bambini

Altre caratteristiche

- Lunghezza cavo di collegamento: 110 cm

N 70

DOMINO ELETTRICO IN VETROCERAMICA



T13TDF9L8

€ 800,00

EAN 4242004270614

Caratteristiche principali

- Cornice in acciaio inox
- 2 zone di cottura di cui 1 a doppio circuito

Sistema di controllo

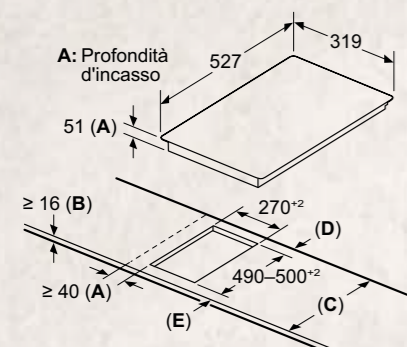
- Comandi TouchControl
- 17 livelli
- Spie di calore residuo a 2 stadi per ogni singola zona di cottura
- Timer fine cottura per ogni singola zona
- Contaminuti
- Funzione per mantenere in caldo
- Interruttore di sicurezza
- Sicurezza bambini

Altre caratteristiche

- Lunghezza cavo di collegamento: 100 cm

SCHEMI DI INSTALLAZIONE PER PIANI COTTURA DOMINO

T63TDX1L0



A: Distanza min. dall'apertura del piano cottura alla parete

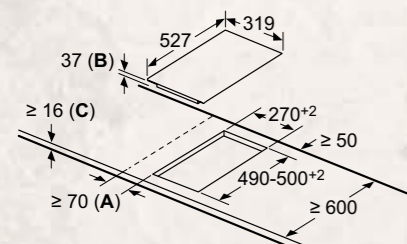
B: La distanza tra la superficie del piano di lavoro e la parte superiore del facciata del forno deve essere 30 mm

Vedere i requisiti di spazio per il forno

Il piano di lavoro in cui è installato il piano cottura deve sopportare carichi di ca. 60 kg; utilizzare sottostrutture adeguate, se necessario

C	D	E
585-600	50	≥ 35
> 600	≥ 50	≥ 50

T13TDF9L8



A: distanza minima dall'apertura per la cucina alla parete.

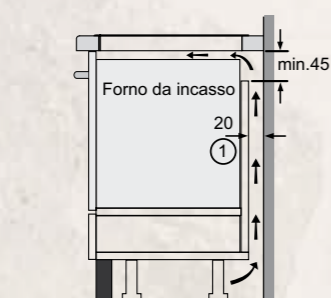
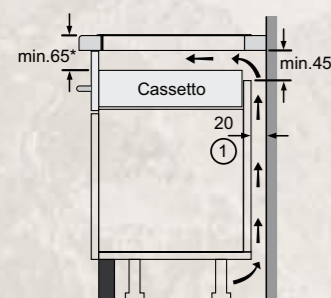
B: profondità di inserimento

C: con forno installato al di sotto min. 20, eventualmente superiore; vedere i requisiti di spazio per il forno.

INFORMAZIONI TECNICHE PER PIANI COTTURA DOMINO

Modello	T63TDX1L0	T13TDF9L8
Tipologia	induzione	elettrico
Colore	nero, acciaio inox	nero, acciaio inox
Serie	N 70	N 70
Peso		
Peso netto (kg)	7,3	4,5
Zone cottura		
Efficienza energetica tot	185	192
Efficienza energetica Flexi centro	185	
Zona anteriore centrale		
Consumo energetico		193,7
Diametro della zona (mm)	200-210	120-180
Potenza	2,2	1-2
Zona posteriore centrale		
Consumo energetico		190,2
Diametro della zona (mm)	200-210	145
Potenza	2,2	1,2
Collegamenti elettrici		
Potenza max. assorbita (W)	3700	3500
Frequenza (Hz)	50-60	50-60
Tensione (V)	220-240	220-240

SCHEMI DI INSTALLAZIONE SOTTO DOMINO A INDUZIONE



①

Deve essere prevista una fessura di aerazione
* Min. 70 per tutti i piani di cottura a induzione
incassati a filo

Le Cappe aspiranti NEFF

CAPPE CON DESIGN INCLINATO

Grazie ai comandi TouchControl integrati è possibile controllare la cappa con un solo dito! Funzionamento intensivo: incrementa l'aspirazione quando è necessaria la massima potenza. Illuminazione a LED per una perfetta illuminazione mentre cucini.



CAPPE A SCOMPARSA

Totalmente integrate e invisibili all'interno del pensile.

Per noi, cucinare significa gustarsi del buon cibo in compagnia della propria famiglia e degli amici, senza rumori o odori di troppo. Ecco perché le cappe NEFF sono potenti e silenziose allo stesso tempo. Di dimensioni e tipologie diverse, garantiscono aria pulita e nessun ostacolo ai vostri momenti di convivialità.

MOTORE EFFICIENTDRIVE®

Il motore EfficientDrive® senza spazzole, grazie al suo design compatto, ottimizza il flusso dell'aria e permette di raggiungere una potenza di aspirazione superiore a 750 m³/h.

FILTRO CLEANAIRPLUS

Questo filtro, dotato di carboni attivi, garantisce efficacia di aspirazione e silenziosità nella tua cucina. La grande superficie del filtro assicura un'aspirazione totale degli odori e dei grassi e non necessita di sostituzione per almeno un anno.

CAPPE INTEGRATE NEL PENSILE

Una ricetta vincente: design e funzionalità

La soluzione perfetta anche per le cucine meno voluminose. Le cappe a scomparsa si integrano completamente nel pensile ma, all'occorrenza, basta un semplice tocco per azionare tutta la loro potenza aspirante.



CAPPE A SOFFITTO

Posizionate a filo con il soffitto, depurano l'aria della cucina in modo ottimale. Grazie alla loro estetica a scomparsa alleggeriscono ogni ambiente. Oggi i modelli plug & play ne rendono l'installazione ancora più semplice.



CAPPE A PARETE











Le cappe a parete, concepite per aspirare grandi volumi d'aria, sono disponibili con larghezze da 90 cm.



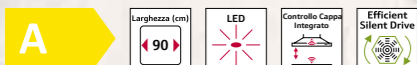
CAPPE.

Come leggere la tabella?

1. Scegli le caratteristiche principali che stai cercando per il tuo nuovo elettrodomestico NEFF, nella colonna di sinistra
2. Individua i vantaggi di ogni Serie per affinare la selezione
3. Utilizza queste informazioni per approfondire le dotazioni dei modelli che possono interessarti

		N 70			N 50			N 30	
Tipo		90 cm	80 cm	60 cm	90 cm	80 cm	60 cm	60 cm	50 cm
Cappe	Cappe a isola	I96BMP5N0 							
	Cappe a muro		Design inclinato NUOVO D881AN2S0  HomeConnect		Design inclinato NUOVO D851FN1S0  HomeConnect	Design inclinato NUOVO D651FN1S0  HomeConnect			
	Cappe a scomparsa	Design classico D95BMP5N0 						Design classico D64BBC0N0 	
	Cappe a soffitto								D51NAA1C0 
	Cappe a scomparsa	D95XAM2S0 		D65XAM2S0 					
					I95CAQ6N0  HomeConnect				

N 50 CAPPA A SOFFITTO IN ACCIAIO INOX



I95CAQ6N0

€ 1.759,00

EAN 4242004235699

Caratteristiche principali

- Funzionamento ad espulsione o a ricircolo d'aria
- Per il funzionamento a ricircolo è necessario l'utilizzo del kit di ricircolo CleanAir o del normale kit di ricircolo
- Per montaggio ad isola sopra zone di cottura
- Aspirazione perimetrale

Sistema di controllo

- Controllo tramite telecomando
- Regolazione velocità ed illuminazione
- Home Connect
- Controllo tramite piano cottura

Altre caratteristiche

- 3 velocità selezionabili più 2 velocità intensive
- Livello intensivo con reset automatico, 6 min
- Aspirazione intervallata
- Filtri antigrasso in metallo lavabili in lavastoviglie
- Indicatore di saturazione per filtri in metallo e a carbone attivo
- Illuminazione Softlight
- Funzionamento automatico post cottura per 10 min
- Motore BLDC altamente efficiente
- Illuminazione 4 x LED da 3W
- Capacità espulsione aria: Max. uso normale: 458 m³/h, Intensivo: 798 m³/h
- Rumorosità secondo la norma EN 60704-3 e EN 60704-2-13 espulsione aria: Max. uso normale: 56 dB(A) re 1 pW Intensivo: 68 dB(A) re 1 pW

Etichetta energetica

- Livello sonoro min./max. a livello di potenza normale: 41/56 dB (A) re 1 pW*
- Classe di efficienza energetica: A**
- Consumo annuo di energia (kWh): 34 kWh*
- Classe di efficienza energetica del motore: A*
- Classe di efficienza energetica della illuminazione: A*
- Classe di efficienza energetica del filtro grassi: E*

*In accordo con il Regolamento Delegato (UE) N. 65/2014

** In una scala di classi di efficienza energetica da A+++ a D

N 70 CAPPA A ISOLA IN ACCIAIO INOX



I96BMP5N0

€ 1.650,00

EAN 4242004234975

Caratteristiche principali

- Funzionamento a espulsione o a ricircolo d'aria
- Per il funzionamento a ricircolo è necessario l'utilizzo del kit di ricircolo CleanAir o del normale kit di ricircolo
- Per montaggio ad isola sopra zone di cottura

Sistema di controllo

- Controllo elettronico
- TouchControl per controllo potenza ed illuminazione
- 3 velocità selezionabili più 2 velocità intensive
- Livello intensivo con reset automatico, 6 min

Altre caratteristiche

- Aspirazione intervallata
- Filtri antigrasso in metallo lavabili in lavastoviglie
- Indicatore di saturazione per filtri in metallo e a carbone attivo
- Illuminazione SoftLight
- Motore BLDC altamente efficiente
- Funzionamento automatico post cottura per 10 min
- Illuminazione 4 x LED da 1,5W
- Funzione riduzione rumore
- Capacità espulsione aria: Max. uso normale: 445 m³/h, Intensivo: 867 m³/h
- Rumorosità secondo la norma EN 60704-3 e EN 60704-2-13 espulsione aria: Max. uso normale: 54 dB(A) re 1 pW Intensivo: 69 dB(A) re 1 pW

Etichetta energetica

- Livello sonoro min./max. a livello di potenza normale: 44/54 dB (A) re 1 pW*
- Classe di efficienza energetica: A+**
- Consumo annuo di energia (kWh): 31.9 kWh*
- Classe di efficienza energetica del motore: A*
- Classe di efficienza energetica della illuminazione: A*
- Classe di efficienza energetica del filtro grassi: B*

*In accordo con il Regolamento Delegato (UE) N. 65/2014

** In una scala di classi di efficienza energetica da A+++ a D

N 70 CAPPA A PARETE IN VETRO NERO



D88IAN2S0

€ 1.450,00

EAN 4242004269052

Caratteristiche principali

- Design inclinato
- Funzionamento a espulsione o a ricircolo d'aria
- Per il funzionamento a ricircolo è necessario l'utilizzo del kit di ricircolo CleanAir o del normale kit di ricircolo
- 2 aree di aspirazione: anteriore e posteriore
- Per montaggio a muro sopra zone di cottura

Sistema di controllo

- Controllo elettronico
- TouchControl per controllo potenza ed illuminazione
- 3 velocità selezionabili più 1 velocità intensiva
- Livello intensivo con reset automatico, 6 min
- Home Connect
- Controllo tramite piano cottura

Altre caratteristiche

- Filtri antigrasso in metallo, lavabili in lavastoviglie
- Illuminazione Softlight
- Motore BLDC altamente efficiente
- Funzionamento automatico post cottura per 10 min
- Illuminazione 2 x LED da 3W
- Capacità espulsione aria: Max. uso normale: 432 m³/h, Intensivo: 914 m³/h
- Rumorosità secondo la norma EN 60704-3 e EN 60704-2-13 espulsione aria: Max. uso normale: 51 dB(A) re 1 pW Intensivo: 68 dB(A) re 1 pW

Etichetta energetica

- Livello sonoro min./max. a livello di potenza normale: 35/51 dB (A) re 1 pW*
- Classe di efficienza energetica: A+**
- Consumo annuo di energia (kWh): 35.5 kWh*
- Classe di efficienza energetica del motore: A*
- Classe di efficienza energetica della illuminazione: A*
- Classe di efficienza energetica del filtro grassi: C*

*In accordo con il Regolamento Delegato (UE) N. 65/2014

** In una scala di classi di efficienza energetica da A+++ a D

N 50 CAPPA A PARETE IN VETRO NERO



D85IFN1S0

€ 1.050,00

EAN 4242004274087

Caratteristiche principali

- Design inclinato
- Funzionamento a espulsione o a ricircolo d'aria
- Per il funzionamento a ricircolo è necessario l'utilizzo del kit di ricircolo CleanAir o del normale kit di ricircolo
- 2 aree di aspirazione: anteriore e posteriore
- Per montaggio a muro sopra zone di cottura

Sistema di controllo

- Controllo elettronico
- TouchControl per controllo potenza ed illuminazione
- 3 velocità selezionabili più 1 velocità intensiva
- Livello intensivo con reset automatico, 6 min
- Home Connect
- Controllo tramite piano cottura

Altre caratteristiche

- Filtri antigrasso in metallo, lavabili in lavastoviglie
- Illuminazione Softlight
- Motore BLDC altamente efficiente
- Funzionamento automatico post cottura per 10 min
- Illuminazione 2 x LED da 3W
- Capacità espulsione aria: Max. uso normale: 431 m³/h, Intensivo: 768 m³/h
- Rumorosità secondo la norma EN 60704-3 e EN 60704-2-13 espulsione aria: Max. uso normale: 56 dB(A) re 1 pW Intensivo: 68 dB(A) re 1 pW

Etichetta energetica

- Livello sonoro min./max. a livello di potenza normale: 39/56 dB (A) re 1 pW*
- Classe di efficienza energetica: A+**
- Consumo annuo di energia (kWh): 31.7 kWh*
- Classe di efficienza energetica del motore: A*
- Classe di efficienza energetica della illuminazione: A*
- Classe di efficienza energetica del filtro grassi: C*

*In accordo con il Regolamento Delegato (UE) N. 65/2014

** In una scala di classi di efficienza energetica da A+++ a D

N 50 CAPPA A PARETE IN VETRO NERO



D65IFN1S0 € 950,00

EAN 4242004274056

Caratteristiche principali

- Design inclinato
- Funzionamento a espulsione o a ricircolo d'aria
- Per il funzionamento a ricircolo è necessario l'utilizzo del kit di ricircolo CleanAir o del normale kit di ricircolo
- 2 aree di aspirazione: anteriore e posteriore
- Per montaggio a muro sopra zone di cottura

Sistema di controllo

- Controllo elettronico
- TouchControl per controllo potenza ed illuminazione
- 3 velocità selezionabili più 1 velocità intensiva
- Livello intensivo con reset automatico, 6 min
- Illuminazione Softlight

Altre caratteristiche

- Filtri antigrasso in metallo, lavabili in lavastoviglie
- Illuminazione 2 x LED da 3W
- Motore BLDC altamente efficiente
- Funzionamento automatico post cottura per 10 min
- Capacità espulsione aria: Max. uso normale: 431 m³/h, Intensivo: 768 m³/h
- Rumorosità secondo la norma EN 60704-3 e EN 60704-2-13 espulsione aria: Max. uso normale: 56 dB(A) re 1 pW Intensivo: 68 dB(A) re 1 pW

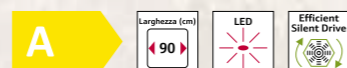
Etichetta energetica

- Livello sonoro min./max. a livello di potenza normale: 39/56 dB (A) re 1 pW*
- Classe di efficienza energetica: A+**
- Consumo annuo di energia (kWh): 31.7 kWh*
- Classe di efficienza energetica del motore: A*
- Classe di efficienza energetica della illuminazione: A*
- Classe di efficienza energetica del filtro grassi: C*

*In accordo con il Regolamento Delegato (UE) N. 65/2014

** In una scala di classi di efficienza energetica da A+++ a D

N 70 CAPPA A PARETE IN ACCIAIO INOX



D95BMP5N0 € 973,00

EAN 4242004234906

Caratteristiche principali

- Funzionamento a espulsione o a ricircolo d'aria
- Per il funzionamento a ricircolo è necessario l'utilizzo del kit di ricircolo CleanAir o del normale kit di ricircolo

Sistema di controllo

- Controllo elettronico
- TouchControl per controllo potenza ed illuminazione
- 3 velocità selezionabili più 2 velocità intensive
- Regolazione luminosità
- Livello intensivo con reset automatico, 6 min
- Illuminazione Softlight

Altre caratteristiche

- Filtri antigrasso in metallo lavabili in lavastoviglie
- Illuminazione 3 x LED 1,5W
- Funzione riduzione rumore
- Indicatore di saturazione per filtri in metallo e a carbone attivo
- Motore BLDC altamente efficiente
- Funzionamento automatico post cottura per 10 min
- Capacità espulsione aria: 427 m³/h con funzionamento normale, max. 702 m³/h con stadio intensivo a norma EN 61591
- Rumorosità secondo la norma EN 60704-3 e EN 60704-2-13 espulsione aria: Max. posizione normale: 55 dB(A) re 1 pW Intensivo: 66 dB(A) re 1 pW

Etichetta energetica

- Livello sonoro min./max. a livello di potenza normale: 45/55 dB (A) re 1 pW*
- Classe di efficienza energetica: A**
- Consumo annuo di energia (kWh): 33.8 kWh*
- Classe di efficienza energetica del motore: A*
- Classe di efficienza energetica della illuminazione: A*
- Classe di efficienza energetica del filtro grassi: B*

*In accordo con il Regolamento Delegato (UE) N. 65/2014

** In una scala di classi di efficienza energetica da A+++ a D

N 30 CAPPA A PARETE IN ACCIAIO INOX



D64BBC0N0 € 472,00

EAN 4242004223016

Caratteristiche principali

- Funzionamento a espulsione o a ricircolo d'aria
- Per il funzionamento a ricircolo è necessario l'utilizzo del kit di ricircolo CleanAir o del normale kit di ricircolo

Sistema di controllo

- 3 livelli di potenza regolabili tramite pulsanti

Altre caratteristiche

- Filtri antigrasso in metallo, lavabili in lavastoviglie
- Illuminazione 2 x LED 1,5W
- Motore a condensatore
- Capacità espulsione aria: Max. uso normale: 621 m³/h
- Rumorosità secondo la norma EN 60704-3 e EN 60704-2-13 espulsione aria: Max. uso normale: 69 dB(A) re 1 pW

Etichetta energetica

- Livello sonoro min./max. a livello di potenza normale: 48/69 dB (A) re 1 pW*
- Classe di efficienza energetica: B**
- Consumo annuo di energia (kWh): 46.5 kWh*
- Classe di efficienza energetica del motore: A*
- Classe di efficienza energetica della illuminazione: A*
- Classe di efficienza energetica del filtro grassi: B*

*In accordo con il Regolamento Delegato (UE) N. 65/2014

** In una scala di classi di efficienza energetica da A+++ a D

N 70 CAPPA A SCOMPARSA NERA



D95XAM2S0 € 1.055,00

EAN 4242004260097

Caratteristiche principali

- Funzionamento a espulsione o a ricircolo d'aria
- Installazione a filo per un'integrazione lineare nel pensile della cucina

Sistema di controllo

- Controllo elettronico
- 3 livelli di potenza, 1 stadio intensivo
- Livello intensivo con reset automatico, 6 min
- Illuminazione Softlight
- TouchControl per controllo potenza ed illuminazione

Altre caratteristiche

- Filtri antigrasso in metallo, lavabili in lavastoviglie
- Illuminazione 3 x LED 2W
- Motore a condensatore
- Capacità espulsione aria: 459 m³/h con funzionamento normale, max. 749 m³/h con stadio intensivo a norma EN 61591
- Rumorosità secondo la norma EN 60704-3 e EN 60704-2-13 espulsione aria: Max. posizione normale: 63 dB(A) re 1 pW. Intensivo: 73 dB(A) re 1 pW.

Etichetta energetica

- Livello sonoro min./max. a livello di potenza normale: 50/63 dB (A) re 1 pW*
- Classe di efficienza energetica: B**
- Consumo annuo di energia (kWh): 64.7 kWh*
- Classe di efficienza energetica del motore: B*
- Classe di efficienza energetica della illuminazione: A*
- Classe di efficienza energetica del filtro grassi: B*

*In accordo con il Regolamento Delegato (UE) N. 65/2014

** In una scala di classi di efficienza energetica da A+++ a D

N 70

CAPPA A SCOMPARSA NERA



D65XAM2S0

€ 987,00

EAN 4242004260073

Caratteristiche principali

- Funzionamento a espulsione o a ricircolo d'aria
- Installazione a filo per un'integrazione lineare nel pensile della cucina

Sistema di controllo

- 3 livelli di potenza, 1 stadio intensivo
- Livello intensivo con reset automatico, 6 min
- Illuminazione Softlight
- TouchControl per controllo potenza ed illuminazione

Altre caratteristiche

- Filtri antigrasso in metallo, lavabili in lavastoviglie
- Illuminazione 2 x LED 2W
- Capacità espulsione aria: 459 m³/h con funzionamento normale, max. 749 m³/h con stadio intensivo a norma EN 61591
- Rumorosità secondo la norma EN 60704-3 e EN 60704-2-13 espulsione aria: Max. posizione normale: 63 dB(A) re 1 pW. Intensivo: 73 dB(A) re 1 pW.

Etichetta energetica

- Livello sonoro min./max. a livello di potenza normale: 50/63 dB (A) re 1 pW*
- Classe di efficienza energetica: B**
- Consumo annuo di energia (kWh): 62.7 kWh*
- Classe di efficienza energetica del motore: B*
- Classe di efficienza energetica della illuminazione: A*
- Classe di efficienza energetica del filtro grassi: B*

*In accordo con il Regolamento Delegato (UE) N. 65/2014

** In una scala di classi di efficienza energetica da A+++ a D

N 30

CAPPA A SCOMPARSA IN ACCIAIO INOX



D51NAA1C0

€ 236,00

EAN 4242004234425

Caratteristiche principali

- Funzionamento a espulsione o a ricircolo d'aria
- Per il funzionamento a ricircolo è necessario l'utilizzo del kit di ricircolo CleanAir o del normale kit di ricircolo

Sistema di controllo

- 3 livelli di potenza

Altre caratteristiche

- Filtri antigrasso in metallo, lavabili in lavastoviglie
- Illuminazione 2 x LED 3W
- Motore a condensatore
- Capacità espulsione aria: 302 m³/h con funzionamento normale
- Rumorosità secondo la norma EN 60704-3 e EN 60704-2-13 espulsione aria: Max. posizione normale: 62 dB(A) re 1 pW

Etichetta energetica

- Livello sonoro min./max. a livello di potenza normale: 46/62 dB (A) re 1 pW*
- Classe di efficienza energetica: D**
- Consumo annuo di energia (kWh): 67.7 kWh*
- Classe di efficienza energetica del motore: E*
- Classe di efficienza energetica della illuminazione: D*
- Classe di efficienza energetica del filtro grassi: D*

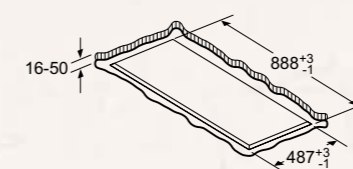
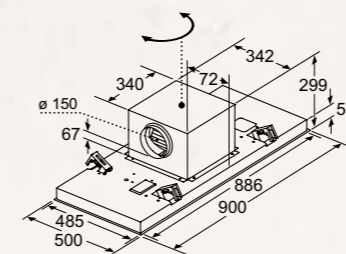
*In accordo con il Regolamento Delegato (UE) N. 65/2014

** In una scala di classi di efficienza energetica da A+++ a D

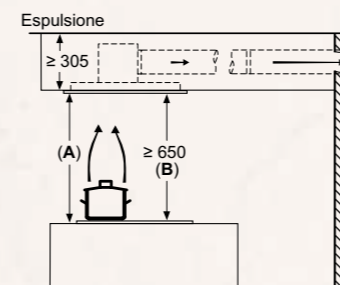
SCHEMI DI INSTALLAZIONE PER CAPPE

I95CAQ6N0

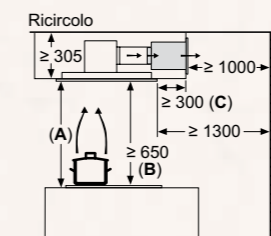
Lo scarico della ventola può essere ruotato in tutte le quattro direzioni



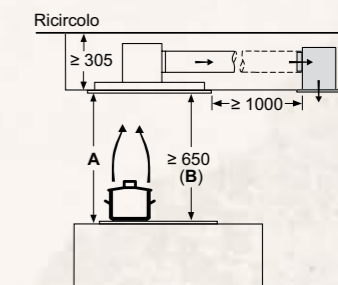
Non montare direttamente nel pannello di cartongesso o in materiali da costruzione leggeri simili del controsoffitto. È necessaria un'adeguata sottostruttura che sia fissata



A: performance ottimale 700-1500
B: dal bordo superiore del supporto pentole

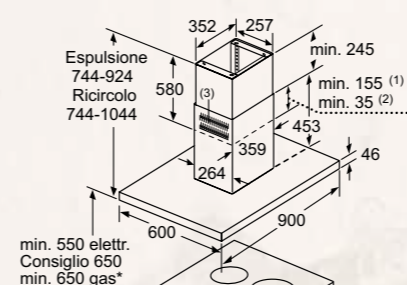


A: performance ottimale 700-1500
B: dal bordo superiore del supporto pentole
C: La distanza può ridursi fino a 70 mm se l'altezza del controsoffitto è >= 340 mm.

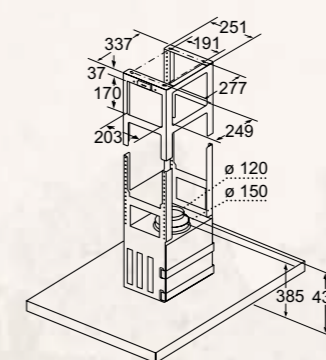


A: Performance ottimale 700-1500
B: Dal bordo superiore del supporto pentole

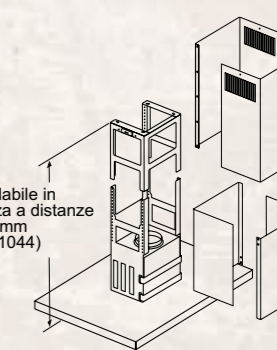
I96BMP5N0



(1) Espulsione
(2) Ricircolo
(3) Uscita dell'aria - Le fessure dell'espulsione devono essere montate rivolte verso il basso



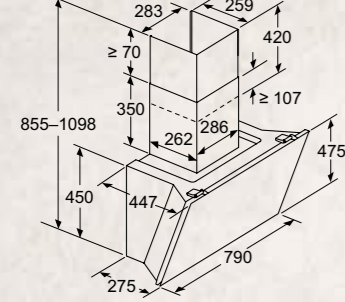
Regolabile in altezza a distanze di 20 mm (744-1044)



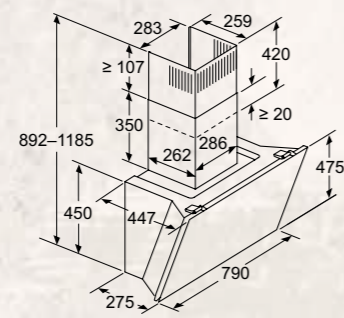
SCHEMI DI INSTALLAZIONE PER CAPPE

D881AN2SO

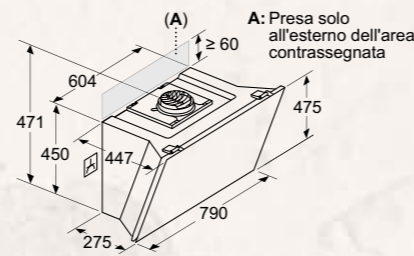
Apparecchio in modalità di estrazione dell'aria



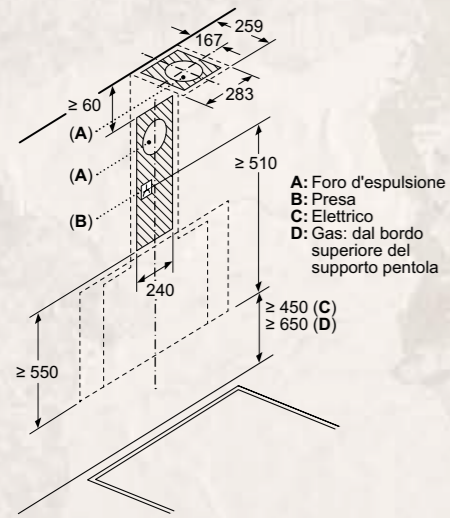
Apparecchio in modalità di ricircolo d'aria



Apparecchio in modalità di ricircolo d'aria senza tubo

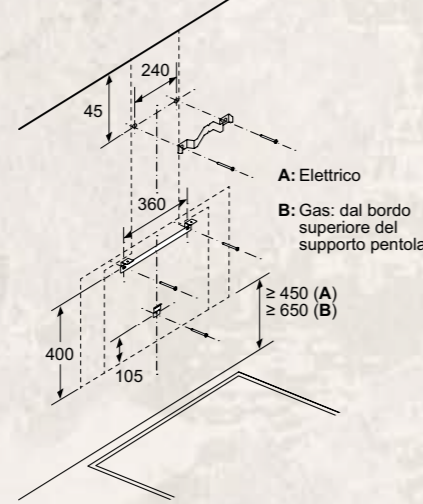


La presa può essere applicata lateralmente o sulla parte superiore dell'apparecchio

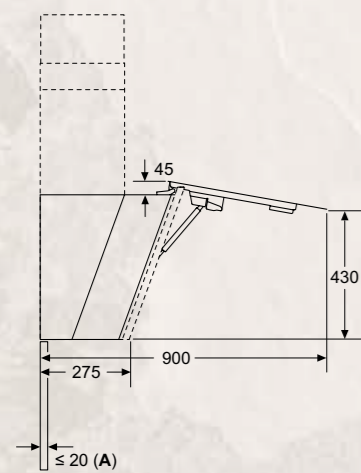


A: Foro d'espulsione
B: Presa
C: Elettrico
D: Gas: dal bordo superiore del supporto pentola

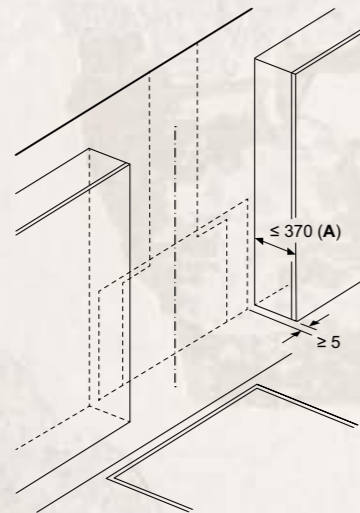
Installazione a parete con camino



A: Elettrico
B: Gas: dal bordo superiore del supporto pentola



A: Spessore max. della parete posteriore



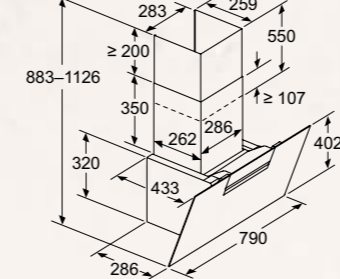
A: Profondità max. dei mobili a pensile laterali (incl. sportello) dovuta al montaggio del piano in vetro
Installare l'apparecchio davanti ai mobili a pensile, se questi sono più profondi di 370 mm

Dimensioni in mm

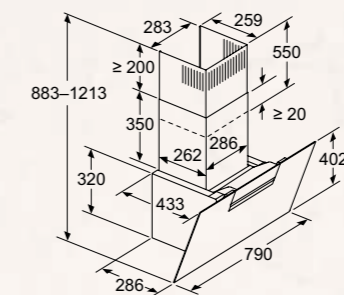
SCHEMI DI INSTALLAZIONE PER CAPPE

D85IFN1SO

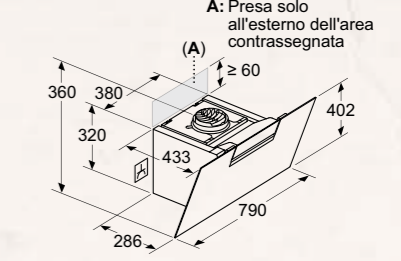
Apparecchio in modalità di estrazione dell'aria



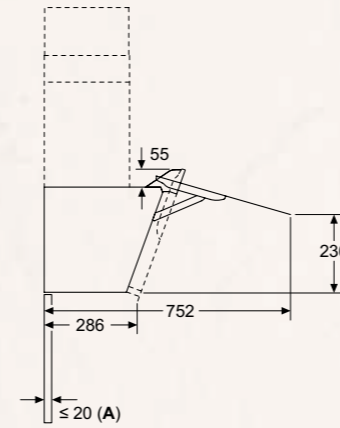
Apparecchio in modalità di ricircolo d'aria



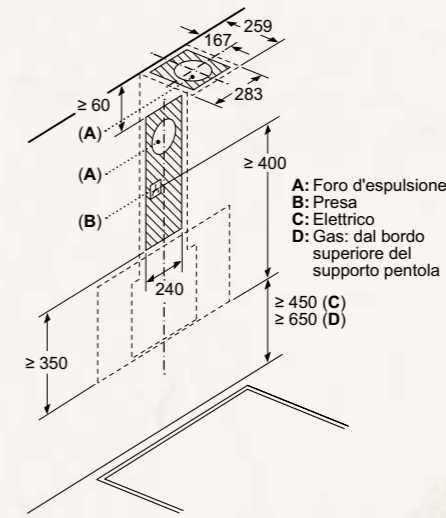
Apparecchio in modalità di ricircolo d'aria senza tubo



La presa pu essere applicata lateralmente o sulla parte superiore dell'apparecchio

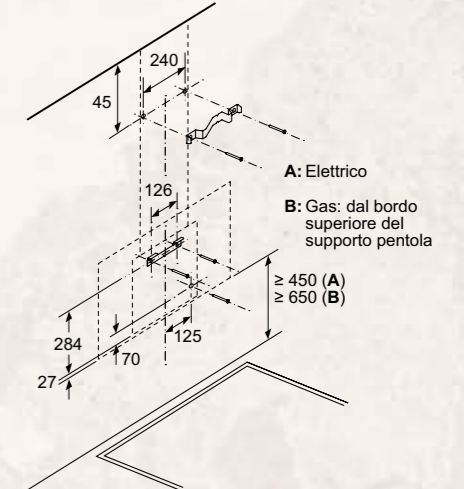


A: Spessore max. della parete posteriore



A: Foro d'espulsione
B: Presa
C: Elettrico
D: Gas: dal bordo superiore del supporto pentola

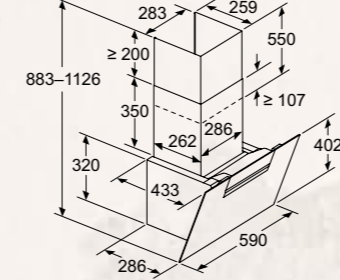
Installazione a parete con camino



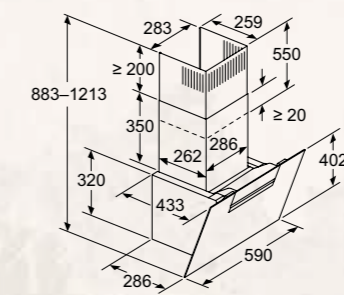
A: Elettrico
B: Gas: dal bordo superiore del supporto pentola

D65IFN1SO

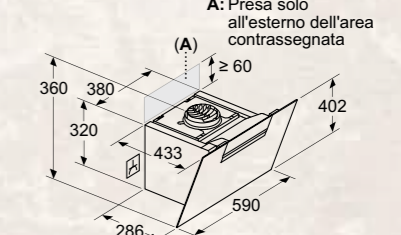
Apparecchio in modalità di estrazione dell'aria



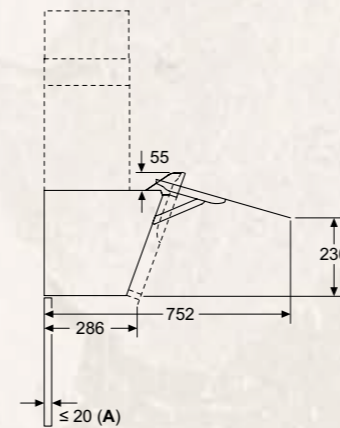
Apparecchio in modalità di ricircolo d'aria



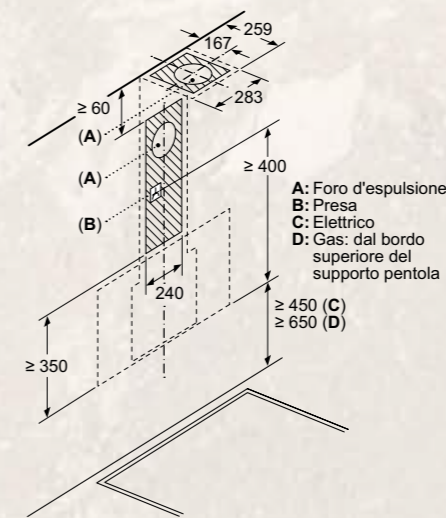
Apparecchio in modalità di ricircolo d'aria senza tubo



La presa pu essere applicata lateralmente o sulla parte superiore dell'apparecchio

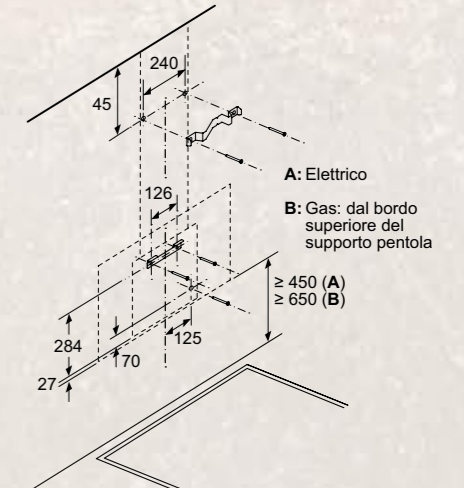


A: Spessore max. della parete posteriore



A: Foro d'espulsione
B: Presa
C: Elettrico
D: Gas: dal bordo superiore del supporto pentola

Installazione a parete con camino

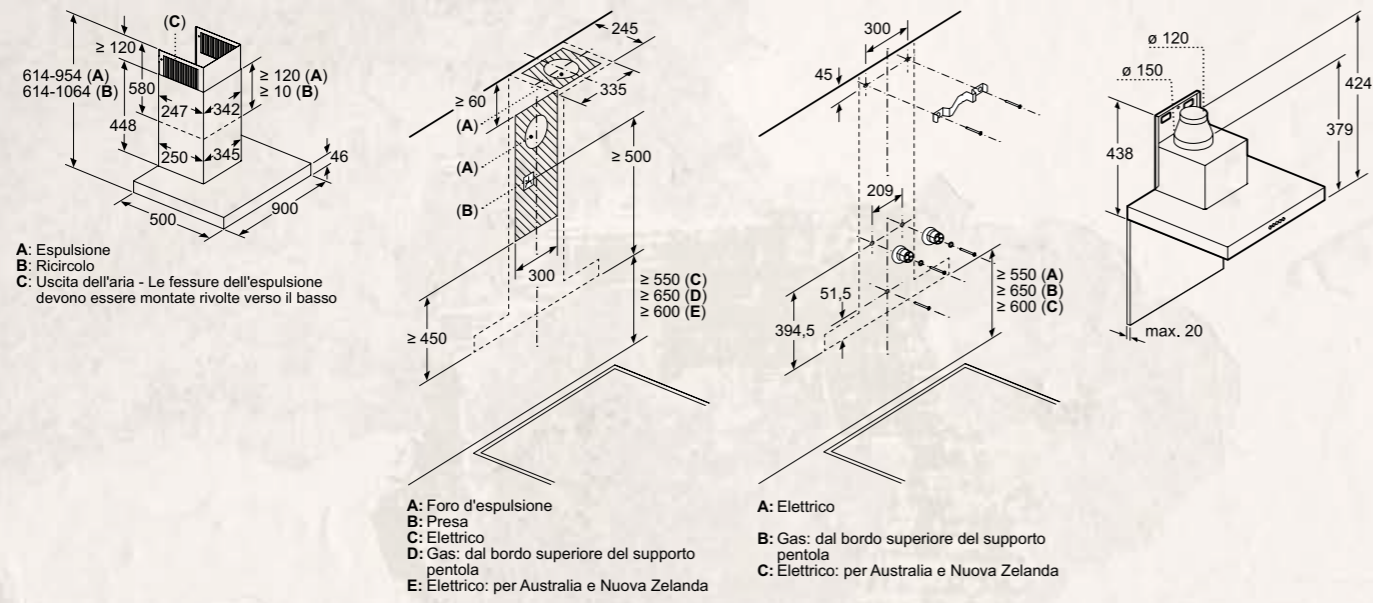


A: Elettrico
B: Gas: dal bordo superiore del supporto pentola

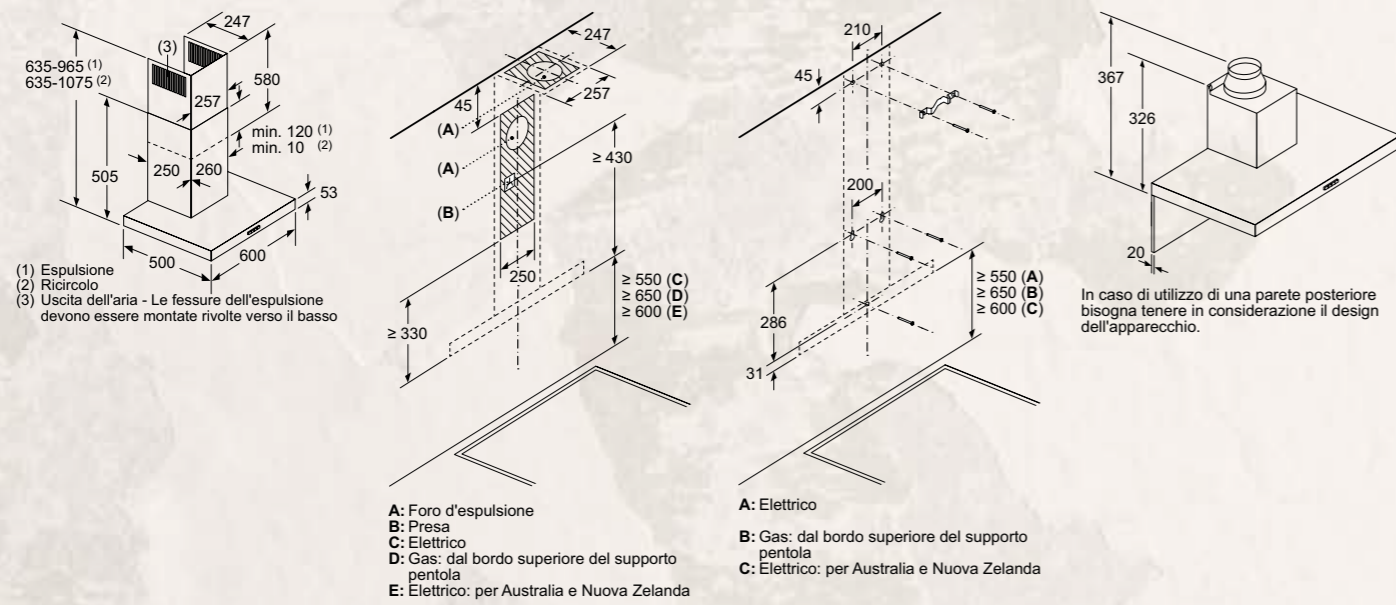
Dimensioni in mm

SCHEMI DI INSTALLAZIONE PER CAPPE

D95BMP5N0



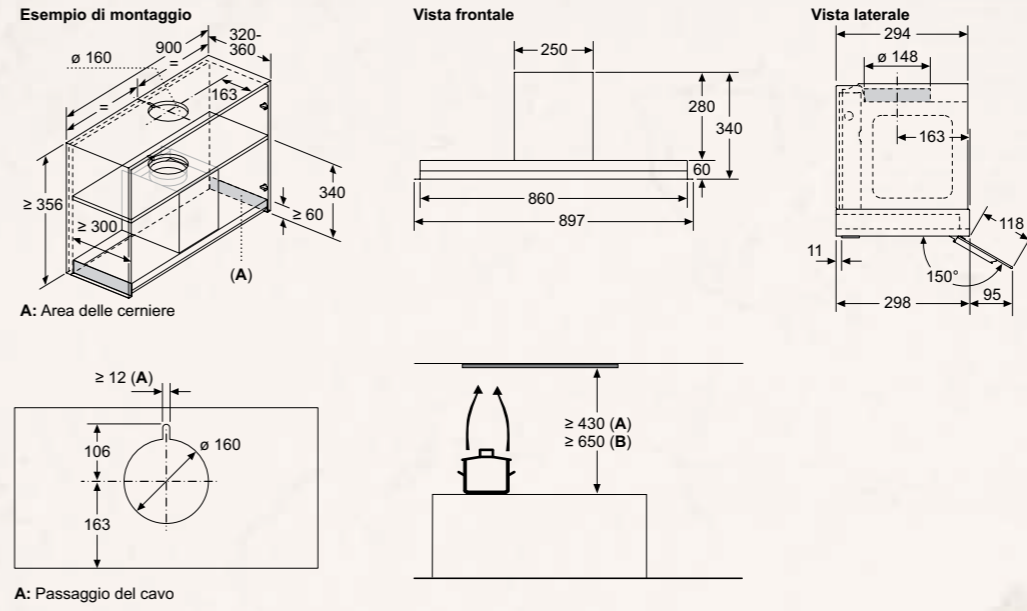
D64BBC0N0



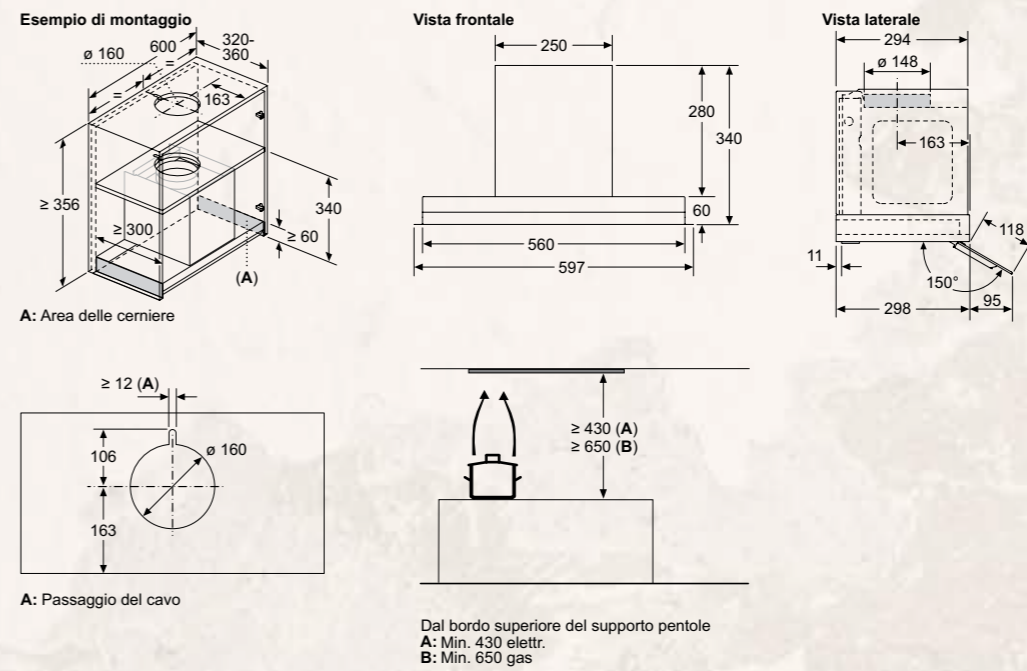
Dimensioni in mm

SCHEMI DI INSTALLAZIONE PER CAPPE

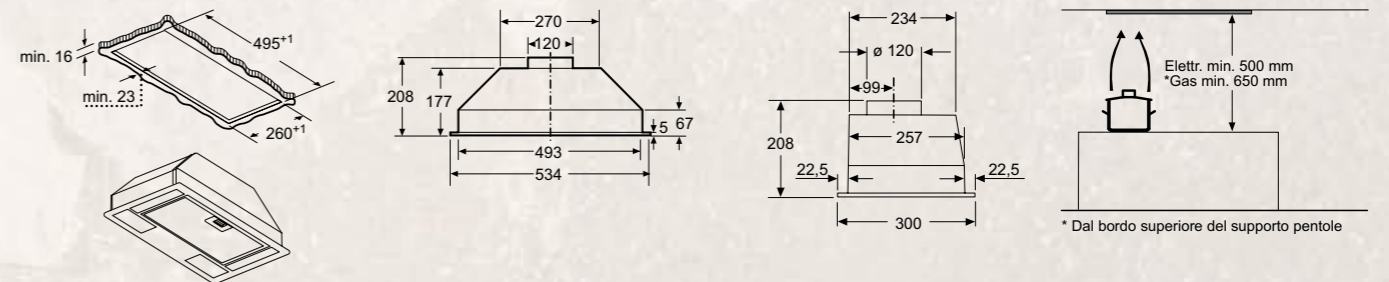
D95XAM2S0



D65XAM2S0

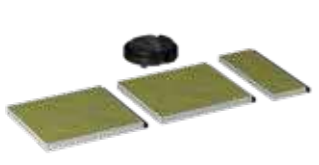
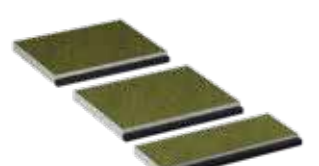
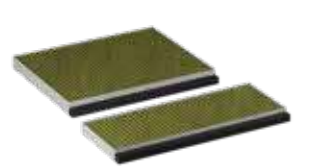



D51NAA1C0



Dimensioni in mm

GLI ACCESSORI SPECIALI PER CAPPE

	Modello	Descrizione
	Z51DXI1X6 EAN 4242004244806 € 230,00	KIT DI PRIMA INSTALLAZIONE PER MONTAGGIO A RICIRCOLO CLEAN AIR PLUS Abbinabile alla cappa: D64BBC0N0
	Z51KIV1X6 EAN 4242004274049 € 250,00	KIT DI PRIMA INSTALLAZIONE PER MONTAGGIO A RICIRCOLO CLEAN AIR PLUS Abbinabile alle cappe: D65IFN1S0, D85IFN1S0
	Z51BII1X6 EAN 4242004272090 € 230,00	KIT DI PRIMA INSTALLAZIONE PER MONTAGGIO A RICIRCOLO CLEAN AIR PLUS Abbinabile alla cappa: D88IAN2S0
	Z51KII1X6 EAN 4242004274032 € 270,00	KIT DI PRIMA INSTALLAZIONE PER MONTAGGIO A RICIRCOLO CLEAN AIR PLUS (SENZA CAMINO) Abbinabile alle cappe: D65IFN1S0, D85IFN1S0
	Z51BIV1X6 EAN 4242004272618 € 210,00	KIT DI PRIMA INSTALLAZIONE PER MONTAGGIO A RICIRCOLO CLEAN AIR PLUS (SENZA CAMINO) Abbinabile alla cappa: D88IAN2S0
	Z51BIB1X6 EAN 4242004272632 € 190,00	FILTRO ANTI ODORE DI RICAMBIO CLEAN AIR PLUS Abbinabile alla cappa: D88IAN2S0
	Z51KIB1X6 EAN 4242004274025 € 180,00	FILTRO ANTIODORE A CARBONI ATTIVI DI RICAMBIO CLEAN AIR PLUS Abbinabile alle cappe: D65IFN1S0, D85IFN1S0
	Z5860N0 EAN 4242004043591 € 155,00	PANNELLO POSTERIORE IN ACCIAIO SPAZZOLATO 62 X 77 CM Abbinabile alla cappa: D64BBC0N0

GLI ACCESSORI SPECIALI PER CAPPE

	Modello	Descrizione
	Z51BXX0S1 EAN 4242004272656 € 300,00	CAMINO ESTENSIBILE 1000 MM PER CAPPE A MURO Abbinabile alle cappe: D65IFN1S0, D85IFN1S0, D88IAN2S0
	Z53CBB2X4 EAN 4242004259824 € 68,00	FILTRO ANTIODORE DI RICAMBIO CLEAN AIR Abbinabile alle cappe: D95BMP5N0, I96BMP5N0
	Z51CB12X4 EAN 4242004259732 € 96,00	KIT DI PRIMA INSTALLAZIONE PER MONTAGGIO A RICIRCOLO CLEAN AIR Abbinabile alla cappa: D95BMP5N0
	Z51CX11X6 EAN 4242004244790 € 242,00	KIT DI PRIMA INSTALLAZIONE PER MONTAGGIO A RICIRCOLO CLEAN AIR PLUS Abbinabile alla cappa: D95BMP5N0
	Z51DXB1X4 EAN 4242004259749 € 54,00	FILTRO ANTI ODORE DI RICAMBIO CLEAN AIR Abbinabile alla cappa: D64BBC0N0
	Z51DXI1X4 EAN 4242004259756 € 80,00	KIT DI PRIMA INSTALLAZIONE PER MONTAGGIO A RICIRCOLO CLEAN AIR Abbinabile alla cappa: D64BBC0N0
	Z51INT0X0 EAN 4242004236443 € 86,00	KIT DI PRIMA INSTALLAZIONE PER MONTAGGIO A RICIRCOLO Abbinabile alla cappa: D51NAA1C0
	Z51ITD1X1 EAN 4242004249832 € 1.030,00	KIT DI PRIMA INSTALLAZIONE PER MONTAGGIO A RICIRCOLO ESTERNO CON FILTRO RIGENERABILE IN FORNO Abbinabile alle cappe: D65XAM2S0, D95XAM2S0

GLI ACCESSORI SPECIALI PER CAPPE

	Modello	Descrizione
	Z51XB1X6 EAN 4242004245025 € 113,00	FILTRO ANTI ODORE DI RICAMBIO CLEAN AIR PLUS Abbinabile alle cappe: D65XAM2S0, D95XAM2S0
	Z51XC1X6 EAN 4242004244912 € 506,00	KIT DI PRIMA INSTALLAZIONE PER MONTAGGIO A RICIRCOLO ESTERNO CLEAN AIR PLUS Abbinabile alle cappe: D65XAM2S0, D95XAM2S0
	Z51IBI6X4 EAN 4242004260554 € 70,00	KIT DI PRIMA INSTALLAZIONE PER MONTAGGIO A RICIRCOLO CLEAN AIR Abbinabile alle cappe: D65XAM2S0, D95XAM2S0

INFORMAZIONI TECNICHE PER CAPPE

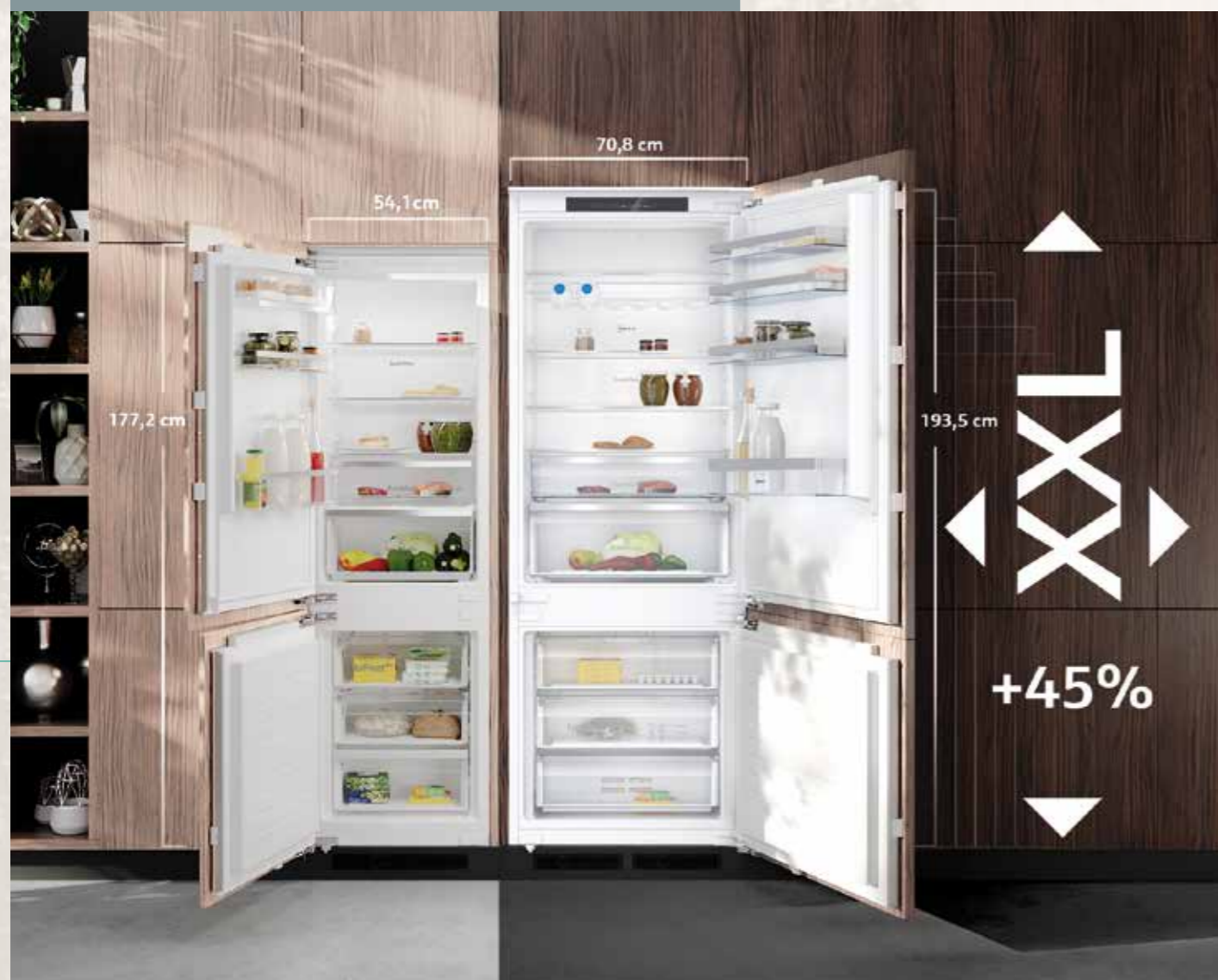
Modello	I95CAQ6N0	I96BMP5N0	D88IAN2S0	D85IFN1S0	D65IFN1S0
Tipologia	a soffitto	a isola	a parete	a parete	a parete
Colore	acciaio inox	acciaio inox	nero	nero	nero
Serie	N 50	N 70	N 70	N 50	N 50
Dimensioni					
Altezza del prodotto (mm)	300-300/300-300	744-924/744-1044	855-1098/892-1185	883-1126/883-1213	883-1126/883-1213
Larghezza del prodotto (mm)	900	898	790	790	590
Profondità del prodotto (mm)	500	600	447	433	433
Altezza del camino (mm)		698-878/698-998	420-663/457-750	550-793/550-880	550-793/550-880
Altezza del prodotto senza camino (mm)		46	450	320	320
Dimensioni del vano per l'installazione (hxlxp) in mm	299 x 888 x 487				
Diametro dello sbocco d'uscita dell'aria (mm)	150	120 / 150	150	150	150
Volume aria espulsa					
Massima potenza espulsione aria (m³/h)	459	445	432	431	431
Massima potenza espulsione aria con stadio intensivo (m³/h)	798	867	914	768	768
Massima potenza ricircolo aria (m³/h)	422	371	433	429	429
Massima potenza ricircolo aria con con stadio intensivo (m³/h)	565	513	896	724	724
Numero di motori	1	1	1	1	1
Informazioni etichetta energetica					
Consumo di energia totale annuo (Kwh)	34	31,9	35,5	31,7	31,7
Classe di efficienza energetica (2010/30/EC) *	A	A+	A+	A+	A+
Classe di efficienza illuminazione (2010/30/CE)	A	A	A	A	A
Classe di efficienza filtro grassi (2010/30/CE)	E	B	C	C	C
Indice di efficienza energetica (2010/30/CE)	48,4	42,0	37,3	41,5	41,5
Potenza sonora alla velocità max. (2010/30/CE)	41/56	44/54	35/51	39/56	39/56
Collegamenti elettrici					
Tensione (V)	220-240	220-240	220-240	220-240	220-240
Dati nominali collegamento elettrico (W)	174	166	200	140	140
Potenza totale delle lampadine (W)	12,2	7,7	7,2	7,1	7,1
Numero di luci	4	4	2	2	2
Tipo di lampadine utilizzate	LED	LED	LED	LED	LED
Tipo di spina	Schuko	Schuko	Schuko	Schuko	Schuko

Modello	D95BMP5N0	D64BBC0N0	D95XAM2S0	D65XAM2S0	D51NAA1C0
Tipologia	a parete	a parete	a scomparsa	a scomparsa	a scomparsa
Colore	acciaio inox	acciaio inox	nero	nero	acciaio inox
Serie	N70	N30	N70	N70	N30
Dimensioni					
Altezza del prodotto (mm)	614-954/614-1064	635-965/635-1075	340-340	340-340	208-208
Larghezza del prodotto (mm)	898	600	897	597	534
Profondità del prodotto (mm)	500	500	298	298	300
Altezza del camino (mm)	582-908/568-1018	583-912/583-1022			
Altezza del prodotto senza camino (mm)	46	53	60	60	
Dimensioni del vano per l'installazione (hxlxp) in mm			340 x 860 x 300	340 x 560 x 300	208 x 493 x 257
Diametro dello sbocco d'uscita dell'aria (mm)	120/150	120/150	120 / 150	120 / 150	120
Volume aria espulsa					
Massima potenza espulsione aria (m³/h)	427	594	460	460	
Massima potenza espulsione aria con stadio intensivo (m³/h)	702		749	749	
Massima potenza ricircolo aria (m³/h)	373	367	396	396	300
Massima potenza ricircolo aria con con stadio intensivo (m³/h)	522		496	496	
Numero di motori	1	1	1	1	1
Informazioni etichetta energetica					
Consumo di energia totale annuo (Kwh)	33,8	46,5	64,7	62,7	67,7
Classe di efficienza energetica (2010/30/EC) *	A	B	B	B	D
Classe di efficienza illuminazione (2010/30/CE)	A	A	A	A	D
Classe di efficienza filtro grassi (2010/30/CE)	B	B	B	B	D
Indice di efficienza energetica (2010/30/CE)	49,9	55,2	60,0	59,0	90,6
Potenza sonora alla velocità max. (2010/30/CE)	45/55	48/69	50/63	50/63	46/62
Collegamenti elettrici					
Tensione (V)	220-240	220-240	220-240	220-240	220-240
Dati nominali collegamento elettrico (W)	145	220	259	256	121
Potenza totale delle lampadine (W)	6,3	2,8	9	6,3	6
Numero di luci	3	2	3	2	2
Tipo di lampadine utilizzate	LED	LED	LED	LED	LED
Tipo di spina	Schuko	Schuko	Schuko	Schuko	Schuko

* In una scala di classi di efficienza energetica da A+++ a D

I Frigoriferi NEFF

I frigoriferi NEFF sono un concentrato di soluzioni flessibili ed intelligenti che li rendono ancora più efficienti e comodi da usare, studiati appositamente intorno alle esigenze degli appassionati di cucina. E, da oggi, sono ancora più spaziosi!



* rispetto al modello KB7962SE0 largo 60 cm

NUOVO FRIGORIFERO XXL

*Più spazio, più flessibilità,
più divertimento in cucina*

Ogni cuoco che si rispetti sa che anche pochi centimetri possono fare la differenza nel modo in cui si conservano gli alimenti.

Il nuovo frigorifero combinato XXL di NEFF da 383 litri offre tanto spazio in più per posizionare cibi ingombranti come l'anguria, ma anche pentole e contenitori di grandi dimensioni, senza dover spostare continuamente il contenuto del frigorifero. La porta del frigorifero è rimasta aperta? Nessun problema: un alert dedicato segnalerà della necessità di chiuderla, per un approccio più sostenibile. E grazie ad Home Connect, verrai avvisato anche tramite una notifica sulla app.



FRESHSAFE

Cibi freschi, più a lungo

FreshSafe protegge il sapore, la croccantezza e i nutrienti dei tuoi ingredienti. Il cassetto per frutta e verdura mantiene un livello di umidità maggiore. Inoltre, il vano per carne e pesce ha una temperatura vicina a 0°C, mantenendo un basso tasso di umidità ed evitando la proliferazione di eventuali batteri.

CERNIERA PIATTA

Il nuovo frigorifero XXL prevede il sistema di montaggio a cerniere piatte: il metodo migliore per evitare la dispersione termica. Ciò permette di raggiungere la classe di efficienza energetica E, facendo lavorare meno il compressore e allungando la vita del frigorifero stesso.



VINO CANTINE

Un nuovo complemento d'arredo

Le vino cantine di NEFF sono pensate per tutti i food lover che vogliono portare in tavola il giusto vino da abbinare alle loro creazioni. Nel modello da 60 cm è possibile impostare due zone a temperatura separata e regolabile, così da poter conservare al meglio i vini bianchi e rossi, rispettando le loro diverse caratteristiche. Infine, l'illuminazione a LED interna crea un'atmosfera unica all'interno della tua cucina.



VINO CANTINA
DA 60 CM
CAPACITÀ MASSIMA
44 BOTTIGLIE



VINO CANTINA
DA 30 CM
CAPACITÀ MASSIMA
21 BOTTIGLIE



I ripiani sono progettati in elegante e pregiato legno di bamboo ideali per adattarsi al design di tutte le cucine. Inoltre, il bamboo consente di ridurre al minimo le vibrazioni e di conservare al meglio le bottiglie. Il ripiano posto sotto il divisorio è dotato di una guida telescopica che consente un accesso facile alle bottiglie.

COMBINAZIONE DI ELEMENTI AFFIANCATI

Per i veri appassionati di cucina

Con NEFF puoi creare la tua combinazione di frigo/freezer ideale, scegliendo la soluzione che si adatta di più alla tua cucina: con due elementi sovrapposti o con due elementi affiancati. Puoi scegliere fra un'ampia gamma di dimensioni di frigoriferi e congelatori e combinarli a piacere semplicemente in base alle tue esigenze. Qualunque sarà la tua scelta, la tua cucina sarà sempre al massimo.

Flex Cooling

L'accessorio speciale Flex Cooling consiste in una pratica combinazione di guide che aiuta a far emergere la tua creatività in cucina. Comprende dei box portaoggetti in due dimensioni e un coperchio che ti permettono di confezionare, conservare e servire i tuoi condimenti preferiti e ingredienti freschi in tanti modi diversi.



LA PRATICITÀ AL TUO SERVIZIO!

I frigoriferi NEFF sono perfetti per conservare i tuoi ingredienti preferiti.



Bottle Flex Shelf

Il ripiano perfetto per qualunque bottiglia. Diventa anche un semplice ma praticissimo ripiano in assenza di bottiglie.



Easy Access Shelf





















Puoi estrarre i ripiani fino a 15 cm, per raggiungere anche i cibi posizionati in fondo.



Big Box

Il maxi cassetto dei congelatori NEFF ha 30 litri di capacità. Per utilizzare cassette o ripiani e adattare lo spazio in base alle necessità.

1. Scegli le caratteristiche principali che stai cercando per il tuo nuovo elettrodomestico NEFF, nella colonna di sinistra
2. Individua i vantaggi di ogni Serie per affinare la selezione
3. Utilizza queste informazioni per approfondire le dotazioni dei modelli che possono interessarti




		N 70		N 50		N 30		
Larghezza	Altezza	Classe di efficienza energetica*		Classe di efficienza energetica*				
		D	E	D	E	E		
Combinati	71 cm				KB7962FE0 	KB7962SE0 NUOVO 		
	54/56 cm			KI7962FD0 NUOVO 		KI7961SE0 NUOVO 		
	54/56 cm		KI6863FE0 		KI7862SE0 	KI5862SE0S 	KI7861SE0 NUOVO 	KI5861SE0 NUOVO 
Monoporta	54/56 cm	KI1813DD0 NUOVO 	GI7813CE0 NUOVO 		KI2822FE0 NUOVO 	KI1812FE0 NUOVO 	KI2821SE0 NUOVO 	KI1811SE0 NUOVO 
	56 cm				KI2422FE0 			
	60 cm		GU7213DE0 NUOVO 	KU2222FD0 NUOVO 	KU1212FE0 NUOVO 			
	56 cm					GI1113FE0 		

* in una scala di classi di efficienza energetica da A a G

FRIGORIFERI E CONGELATORI DA LIBERO POSIZIONAMENTO. VINO CANTINE SOTTO PIANO.

Come leggere la tabella?

1. Scegli le caratteristiche principali che stai cercando per il tuo nuovo elettrodomestico NEFF, nella colonna di sinistra
2. Individua i vantaggi di ogni Serie per affinare la selezione
3. Utilizza queste informazioni per approfondire le dotazioni dei modelli che possono interessarti

		N 70		
		Larghezza	Altezza	Classe di efficienza energetica*
Side By Side	91 cm	179 cm	E 	F
	60/30 cm	82 cm		F  G 

* in una scala di classi di efficienza energetica da A a G

N 50 FRIGORIFERO COMBINATO INTEGRABILE NO FROST CERNIERE PIATTE



KB7962FE0

€ 2.060,00

EAN 4242004271550

Caratteristiche principali

- Classe di efficienza energetica: E *
- Comandi elettronici a LED per la regolazione separata della temperatura dei due vani
- Home Connect: Programmazione e controllo da remoto tramite app per dispositivi mobili
- Eco Air Flow - circolazione omogenea dell'aria per una temperatura costante e un raffreddamento veloce
- Segnale ottico e acustico porta aperta
- 2 circuiti di raffreddamento separati
- Illuminazione LED ad intensità crescente
- Dimensioni in cm (hxlxp) 193.5 x 70.8 x 54.8
- Porta con cerniera piatta
- Cerniere a destra, Cerniere reversibili
- Volume Netto totale: 381 l

Vano Frigorifero

- 1 cassetto FreshSafe con controllo umidità per mantenere la freschezza dei cibi più a lungo
- 1 cassetto FreshSafe 1 ◀0°C▶
- 4 ripiani in vetro infrangibile di cui 3 regolabili in altezza
- Portabottiglie
- Funzione Super Cooling per un raffreddamento intensivo
- Volume Netto Frigorifero: 284 l

Vano Congelatore****

- No Frost
- Funzione Super Freeze
- 3 cassette trasparenti
- Volume Netto Congelatore: 98 l

Accessori

- 3 portauova
- 1 vaschetta cubetti ghiaccio

* in una scala di classi di efficienza energetica da A a G

N 50 FRIGORIFERO COMBINATO INTEGRABILE NO FROST PORTA A TRAINO



KB7962SE0

€ 2.030,00

EAN 4242004274018

Caratteristiche principali

- Classe di efficienza energetica: E *
- Comandi elettronici a LED per la regolazione separata della temperatura dei due vani
- Home Connect: Programmazione e controllo da remoto tramite app per dispositivi mobili
- Eco Air Flow - circolazione omogenea dell'aria per una temperatura costante e un raffreddamento veloce
- Segnale ottico e acustico porta aperta
- 2 circuiti di raffreddamento separati
- Illuminazione LED ad intensità crescente
- Dimensioni in cm (hxlxp) 193.5 x 69.1 x 54.8
- Porta a traino
- Cerniere a destra, Cerniere reversibili
- Volume Netto totale: 383 l

Vano Frigorifero

- 1 cassetto FreshSafe con controllo umidità per mantenere la freschezza dei cibi più a lungo
- 1 cassetto FreshSafe 1 ◀0°C▶ per conservare carne e pesce freschi più a lungo
- 4 ripiani in vetro infrangibile di cui 3 regolabili in altezza
- Portabottiglie
- Funzione Super Cooling per un raffreddamento intensivo
- Volume Netto Frigorifero: 285 l

Vano Congelatore****

- No Frost
- Funzione Super Freeze
- 3 cassette trasparenti
- Volume Netto Congelatore: 98 l

Accessori

- 1 portauova
- 1 vaschetta cubetti ghiaccio

* in una scala di classi di efficienza energetica da A a G

N 50
FRIGORIFERO COMBINATO INTEGRABILE
NO FROST CERNIERE PIATTE



KI7962FD0

€ 2.000,00

EAN 4242004271895

Caratteristiche principali

- Classe di efficienza energetica: D *
- Comandi elettronici a LED per la regolazione separata della temperatura dei due vani
- Eco Air Flow - circolazione omogenea dell'aria per una temperatura costante e un raffreddamento veloce
- Segnale ottico e acustico porta aperta
- 2 circuiti di raffreddamento separati
- Illuminazione interna a LED
- Dimensioni in cm (hxlxp) 193.5 x 55.8 x 54.8
- Porta con cerniera piatta
- Cerniere a destra, Cerniere reversibili
- Volume Netto totale: 290 l

Vano Frigorifero

- 1 cassetto FreshSafe con controllo umidità per mantenere la freschezza dei cibi più a lungo
- 1 cassetto FreshSafe 1 ◀0°C▶ per conservare carne e pesce freschi più a lungo
- 3 ripiani in vetro infrangibile di cui 2 regolabili in altezza
- Ripiano bottiglie BottleFlex
- Funzione Super Cooling per un raffreddamento intensivo
- Volume Netto Frigorifero: 215 l

Vano Congelatore****

- No Frost
- Funzione Super Freeze
- 3 cassette trasparenti
- Volume Netto Congelatore: 75 l

Accessori

- 1 portauova
- 1 vaschetta cubetti ghiaccio

* in una scala di classi di efficienza energetica da A a G

N 30
FRIGORIFERO COMBINATO INTEGRABILE
NO FROST PORTA A TRAINO



KI7961SE0

€ 1.660,00

EAN 4242004271888

Caratteristiche principali

- Classe di efficienza energetica: E *
- Comandi elettronici a LED per la regolazione separata della temperatura dei due vani
- Eco Air Flow - circolazione omogenea dell'aria per una temperatura costante e un raffreddamento veloce
- Segnale ottico e acustico porta aperta
- 2 circuiti di raffreddamento separati
- Illuminazione interna a LED
- Dimensioni in cm (hxlxp) 193.5 x 54.1 x 54.8
- Porta a traino
- Cerniere a destra, Cerniere reversibili
- Volume Netto totale: 290 l

Vano Frigorifero

- 1 cassetto FreshSafe per frutta e verdura
- 5 ripiani in vetro infrangibile di cui 4 regolabili in altezza
- Funzione Super Cooling per un raffreddamento intensivo
- Volume Netto Frigorifero: 215 l

Vano Congelatore****

- No Frost
- Funzione Super Freeze
- 3 cassette trasparenti
- Volume Netto Congelatore: 75 l

Accessori

- 1 portauova
- 1 vaschetta cubetti ghiaccio

* in una scala di classi di efficienza energetica da A a G

N 50
FRIGORIFERO COMBINATO INTEGRABILE
NO FROST PORTA A TRAINO



KI7862SE0

€ 1.610,00

EAN 4242004257813

Caratteristiche principali

- Classe di efficienza energetica: E *
- Comandi LED per la regolazione elettronica della temperatura
- Eco Air Flow - circolazione omogenea dell'aria per una temperatura costante e un raffreddamento veloce
- Segnale ottico per porta aperta
- Illuminazione interna a LED
- Dimensioni in cm (hxlxp) 177.2 x 54.1 x 54.8
- Porta a traino
- Cerniere a destra, Cerniere reversibili
- Volume Netto totale: 260 l

Vano Frigorifero

- 1 cassetto FreshSafe con controllo umidità per mantenere la freschezza dei cibi più a lungo
- 1 cassetto FreshSafe 1 ◀0°C▶
- 2 ripiani in vetro infrangibile di cui 1 regolabile in altezza
- 3 balconcini
- Ripiano bottiglie BottleFlex
- Volume Netto Frigorifero: 184 l

Vano Congelatore****

- No Frost
- Funzione Super Freeze
- 3 cassette trasparenti
- Volume Netto Congelatore: 76 l

Accessori

- 3 portauova
- 1 vaschetta cubetti ghiaccio

* in una scala di classi di efficienza energetica da A a G

N 30
FRIGORIFERO COMBINATO INTEGRABILE
NO FROST PORTA A TRAINO



KI7861SE0

€ 1.370,00

EAN 4242004275848

Caratteristiche principali

- Classe di efficienza energetica: E *
- Comandi LED per la regolazione elettronica della temperatura
- Eco Air Flow - circolazione omogenea dell'aria per una temperatura costante e un raffreddamento veloce
- Segnale acustico per porta aperta
- Illuminazione interna a LED
- Dimensioni in cm (hxlxp) 177.2 x 54.1 x 54.8
- Porta a traino
- Cerniere a destra, Cerniere reversibili
- Volume Netto totale: 260 l

Vano Frigorifero

- 1 cassetto FreshSafe per frutta e verdura
- 4 ripiani in vetro infrangibile di cui 3 regolabili in altezza
- 3 balconcini
- Volume Netto Frigorifero: 184 l

Vano Congelatore****

- No Frost
- Funzione Super Freeze
- 3 cassette trasparenti
- Volume Netto Congelatore: 76 l

Accessori

- 1 portauova
- 1 vaschetta cubetti ghiaccio

* in una scala di classi di efficienza energetica da A a G

N 70

FRIGORIFERO COMBINATO INTEGRABILE CERNIERE PIATTE



KI6863FE0

€ 1.716,00

EAN 4242004246275

Caratteristiche principali

- Classe di efficienza energetica: E *
- Regolazione elettronica tramite display digitale
- VitaControl - temperatura costante grazie ad un sistema intelligente di sensori
- Segnale acustico porta aperta
- Allarme ottico ed acustico con Funzione memoryAlert
- Illuminazione interna a LED
- Dimensioni in cm (hxlxp) 177.2 x 55.8 x 54.5
- Porta con cerniera piatta
- Cerniere a destra, Cerniere reversibili
- Volume Netto totale: 266 l

Vano Frigorifero

- 1 cassetto FreshSafe 2, mantiene frutta e verdura fresche più a lungo
- 3 ripiani in vetro infrangibile (2 regolabili in altezza), di cui 1 scorrevole EasyAccessShelf
- 5 balconcini, di cui 1 chiuso
- Ripiano bottiglie BottleFlex
- Funzione Super Cooling per un raffreddamento intensivo
- Volume Netto Frigorifero: 192 l

Vano Congelatore****

- Freezer con sistema Low Frost
- Funzione Super Freeze
- Cassetti trasparenti di cui 1 BigBox
- Volume Netto Congelatore: 74 l

Accessori

- 2 portauova
- 1 vaschetta cubetti ghiaccio

* in una scala di classi di efficienza energetica da A a G

N 50

FRIGORIFERO COMBINATO INTEGRABILE PORTA A TRAINO



KI5862SE0S

€ 1.297,00

EAN 4242004251934

Caratteristiche principali

- Classe di efficienza energetica: E *
- Comandi LED per la regolazione elettronica della temperatura
- Eco Air Flow - circolazione omogenea dell'aria per una temperatura costante e un raffreddamento veloce
- Segnale acustico porta aperta
- Illuminazione interna a LED
- Dimensioni in cm (hxlxp) 177.2 x 54.1 x 54.8
- Porta a traino
- Cerniere a destra, Cerniere reversibili
- Volume Netto totale: 267 l

Vano Frigorifero

- 1 cassetto FreshSafe per frutta e verdura
- 3 ripiani in vetro infrangibile di cui 2 regolabili in altezza
- 3 balconcini
- Ripiano bottiglie BottleFlex
- Volume Netto Frigorifero: 183 l

Vano Congelatore****

- Freezer con sistema Low Frost
- Funzione Super Freeze
- 3 cassetti trasparenti
- Volume Netto Congelatore: 84 l

Accessori

- 3 portauova
- 1 vaschetta cubetti ghiaccio

* in una scala di classi di efficienza energetica da A a G

N 30

FRIGORIFERO COMBINATO INTEGRABILE PORTA A TRAINO



KI5861SE0

€ 1.100,00

EAN 4242004276388

Caratteristiche principali

- Classe di efficienza energetica: E *
- Comandi LED per la regolazione elettronica della temperatura
- Eco Air Flow - circolazione omogenea dell'aria per una temperatura costante e un raffreddamento veloce
- Segnale acustico porta aperta
- Illuminazione interna a LED
- Dimensioni in cm (hxlxp) 177.2 x 54.1 x 54.8
- Porta a traino
- Cerniere a destra, Cerniere reversibili
- Volume Netto totale: 267 l

Vano Frigorifero

- 1 cassetto FreshSafe per frutta e verdura
- 4 ripiani in vetro infrangibile di cui 3 regolabili in altezza
- 3 balconcini
- Volume Netto Frigorifero: 183 l

Vano Congelatore****

- Freezer con sistema Low Frost
- Funzione Super Freeze
- 3 cassetti trasparenti
- Volume Netto Congelatore: 84 l

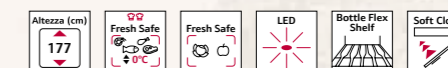
Accessori

- 1 portauova
- 1 vaschetta cubetti ghiaccio

* in una scala di classi di efficienza energetica da A a G

N 70

FRIGORIFERO MONOPORTA INTEGRABILE CERNIERE PIATTE "SOFTCLOSE"



KI1813DD0

€ 1.700,00

EAN 44242004271956

Caratteristiche principali

- Classe di efficienza energetica: D *
- Comandi LED per la regolazione elettronica della temperatura
- Segnale ottico e acustico porta aperta
- Illuminazione interna a LED
- Dimensioni in cm (hxlxp) 177.2 x 55.8 x 54.8
- Porta con cerniera piatta
- Cerniere a destra, Cerniere reversibili
- Volume Netto totale: 310 l

Vano Frigorifero

- 1 cassetto FreshSafe con controllo umidità per mantenere la freschezza dei cibi più a lungo
- 1 cassetto FreshSafe per frutta e verdura
- 4 ripiani in vetro infrangibile di cui 3 regolabili in altezza
- Ripiano bottiglie BottleFlex
- Funzione Super Cooling per un raffreddamento intensivo

Accessori

- 1 portauova

* in una scala di classi di efficienza energetica da A a G

N 50

FRIGORIFERO MONOPORTA INTEGRABILE CERNIERE PIATTE



KI2822FE0

€ 1.450,00

EAN 4242004272007

Caratteristiche principali

- Classe di efficienza energetica: E *
- Comandi LED per la regolazione elettronica della temperatura
- Segnale ottico e acustico porta aperta
- Illuminazione interna a LED
- Dimensioni in cm (hxlxp) 177.2 x 54.1 x 54.8
- Porta con cerniera piatta
- Cerniere a destra, Cerniere reversibili
- Volume Netto totale: 280 l

Vano Frigorifero

- 2 cassetti FreshSafe - per frutta e verdura
- 4 ripiani in vetro infrangibile di cui 3 regolabili in altezza
- Ripiano bottiglie BottleFlex
- Funzione Super Cooling per un raffreddamento intensivo
- Volume Netto Frigorifero: 246 l

Vano Congelatore****

- Compartimento freezer con 1 cerniera
- Volume Netto Congelatore: 34 l

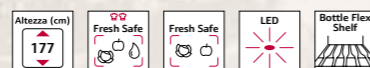
Accessori

- 1 portauova
- 1 vaschetta per cubetti di ghiaccio

* in una scala di classi di efficienza energetica da A a G

N 50

FRIGORIFERO MONOPORTA INTEGRABILE CERNIERE PIATTE



KI1812FE0

€ 1.440,00

EAN 4242004271932

Caratteristiche principali

- Classe di efficienza energetica: E *
- Comandi LED per la regolazione elettronica della temperatura
- Segnale ottico e acustico porta aperta
- Illuminazione interna a LED
- Dimensioni in cm (hxlxp) 177.2 x 54.1 x 54.8
- Porta con cerniera piatta
- Cerniere a destra, Cerniere reversibili
- Volume Netto totale: 310 l

Vano Frigorifero

- 2 cassetti FreshSafe - per frutta e verdura
- 5 ripiani in vetro infrangibile di cui 4 regolabili in altezza
- 5 balconcini
- Ripiano bottiglie BottleFlex
- Funzione Super Cooling per un raffreddamento intensivo

Accessori

- 1 portauova

* in una scala di classi di efficienza energetica da A a G

N 30

FRIGORIFERO MONOPORTA INTEGRABILE PORTA A TRAINO



KI2821SE0

€ 1.260,00

EAN 4242004271987

Caratteristiche principali

- Classe di efficienza energetica: E*
- Comandi LED per la regolazione elettronica della temperatura
- Illuminazione interna a LED
- Dimensioni in cm (hxlxp) 177.2 x 54.1 x 54.8
- Porta a traino
- Volume Netto totale: 280 l

Vano Frigorifero

- 2 cassetti FreshSafe - per frutta e verdura
- 5 ripiani in vetro infrangibile di cui 4 regolabili in altezza
- Funzione Super Cooling per un raffreddamento intensivo
- Volume Netto Frigorifero: 246 l

Vano Congelatore****

- Compartimento freezer con 1 cerniera
- Volume Netto Congelatore: 34 l

Accessori

- 1 portauova
- 1 vaschetta per cubetti di ghiaccio

* in una scala di classi di efficienza energetica da A a G

N 30

FRIGORIFERO MONOPORTA INTEGRABILE PORTA A TRAINO



KI1811SE0

€ 1.200,00

EAN 4242004271918

Caratteristiche principali

- Classe di efficienza energetica: E *
- Comandi LED per la regolazione elettronica della temperatura
- Segnale ottico e acustico porta aperta
- Illuminazione interna a LED
- Dimensioni in cm (hxlxp) 177.2 x 54.1 x 54.8
- Porta a traino
- Cerniere a destra, Cerniere reversibili
- Volume Netto totale: 310 l

Vano Frigorifero

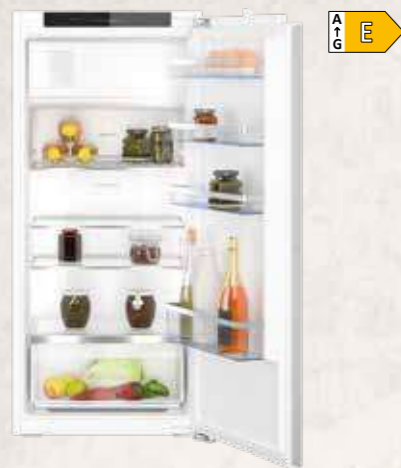
- 2 cassetti FreshSafe - per frutta e verdura
- 6 ripiani in vetro infrangibile di cui 5 regolabili in altezza
- 5 balconcini
- Funzione Super Cooling per un raffreddamento intensivo

Accessori

- 1 portauova

* in una scala di classi di efficienza energetica da A a G

N 50
FRIGORIFERO MONOPORTA INTEGRABILE
CERNIERE PIATTE



KI2422FE0

€ 1.227,00

EAN 4242004264927

Caratteristiche principali

- Classe di efficienza energetica: E *
- Comandi LED per la regolazione elettronica della temperatura
- Eco Air Flow - circolazione omogenea dell'aria per una temperatura costante e un raffreddamento veloce
- Segnale acustico porta aperta
- Illuminazione interna a LED
- Dimensioni in cm (hxlxp) 122.1 x 54.1 x 54.8
- Porta con cerniera piatta
- Cerniere a destra, Cerniere reversibili
- Volume Netto totale: 187 l

Vano Frigorifero

- 1 cassetto FreshSafe per frutta e verdura
- 3 ripiani in vetro infrangibile di cui 2 regolabili in altezza
- 4 balconcini
- Ripiano bottiglie BottleFlex
- Funzione Super Cooling per un raffreddamento intensivo
- Volume Netto Frigorifero: 172 l

Vano Congelatore****

- Compartimento freezer con 1 cerniera
- Volume Netto Congelatore: 15 l

Accessori

- 3 portauova
- 1 vaschetta per cubetti di ghiaccio

* in una scala di classi di efficienza energetica da A a G

N 50
FRIGORIFERO SOTTOPIANO
CERNIERE PIATTE



KU2222FD0

€ 1.220,00

EAN 4242004272212

Caratteristiche principali

- Classe di efficienza energetica: D *
- Comandi LED per la regolazione elettronica della temperatura
- Home Connect: Programmazione e controllo da remoto tramite app per dispositivi mobili
- Segnale ottico e acustico porta aperta
- Illuminazione LED ad intensità crescente
- Dimensioni in cm (hxlxp) 82 x 59.8 x 54.8
- Porta con cerniera piatta
- Cerniere a destra, Cerniere reversibili
- Aerazione nella zona dello zoccolo
- Volume Netto totale: 110 l

Vano Frigorifero

- 2 ripiani in vetro
- Scomparto sul fondo del frigorifero: spazio separato per conservare ad esempio bottiglie
- 2 balconcini
- Balconcino con ferma-bottiglie
- Funzione Super Cooling per un raffreddamento intensivo
- Volume Netto Frigorifero: 93 l

Vano Congelatore****

- Compartimento freezer con 1 cerniera
- Volume Netto Congelatore: 17 l

Accessori

- 1 portauova
- 1 vaschetta cubetti ghiaccio

* in una scala di classi di efficienza energetica da A a G

N 50
FRIGORIFERO SOTTOPIANO
CERNIERE PIATTE



KU1212FE0

€ 1.170,00

EAN 4242004272311

Caratteristiche principali

- Classe di efficienza energetica: E *
- Comandi LED per la regolazione elettronica della temperatura
- Home Connect: Programmazione e controllo da remoto tramite app per dispositivi mobili
- Segnale ottico e acustico porta aperta
- Funzione Vacanza: per risparmio energetico
- Illuminazione LED ad intensità crescente
- Dimensioni in cm (hxlxp) 82 x 59.8 x 54.8
- Porta con cerniera piatta
- Cerniere a destra, Cerniere reversibili
- Aerazione nella zona dello zoccolo
- Volume Netto totale: 134 l

Vano Frigorifero

- 3 ripiani in vetro
- Scomparto sul fondo del frigorifero: spazio separato per conservare ad esempio bottiglie
- 2 balconcini
- Balconcino con ferma-bottiglie
- Funzione Super Cooling per un raffreddamento intensivo

Accessori

- 1 portauova

* in una scala di classi di efficienza energetica da A a G

N 70
CONGELATORE MONOPORTA INTEGRABILE
NO FROST CERNIERE PIATTE CHIUSURA
"SOFTCLOSE"



GI7813CE0

€ 2.400,00

EAN 4242004274735

Caratteristiche principali

- Classe di efficienza energetica: E *
- Controllo elettronico della temperatura tramite display elettronico digitale
- VitaControl - temperatura costante grazie ad un sistema intelligente di sensori
- Segnale di allarme ottico e acustico per aumento della temperatura
- Dimensioni in cm (hxlxp) 177.2 x 55.8 x 54.5
- Porta con cerniera piatta
- Cerniera a sinistra, Cerniere reversibili
- Volume Netto totale: 212 l

Vano Congelatore****

- No Frost
- 5 cassetti trasparenti
- 2 scomparti a ribalta
- Ripiani in vetro per creare massimo spazio e nuove dimensioni
- Funzione automatica Super Freeze
- Volume Netto Congelatore: 212 l

Accessori

- 1 vaschetta cubetti ghiaccio

* in una scala di classi di efficienza energetica da A a G

N 70
CONGELATORE SOTTOPIANO NO FROST
CERNIERE PIATTE CHIUSURA "SOFTCLOSE"



GU7213DE0

€ 1.420,00

EAN 4242004272069

Caratteristiche principali

- Classe di efficienza energetica: E *
- Comandi LED per la regolazione elettronica della temperatura
- Home Connect: Programmazione e controllo da remoto tramite app per dispositivi mobili
- Segnale di allarme ottico e acustico per aumento temperatura
- Dimensioni in cm (hxlxp) 82 x 59.8 x 54.8
- Porta con cerniera piatta
- Cerniere a destra, Cerniere reversibili
- Aereazione nella zona dello zoccolo
- Volume Netto totale: 85 l

Vano Congelatore****

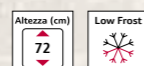
- No Frost
- 3 cassetti trasparenti
- Funzione automatica Super Freeze
- Volume Netto Congelatore: 85 l

Accessori

- 1 vaschetta cubetti ghiaccio

* in una scala di classi di efficienza energetica da A a G

N 50
CONGELATORE MONOPORTA INTEGRABILE
CERNIERE PIATTE



GI1113FE0

€ 1.109,00

EAN 4242004239628

Caratteristiche principali

- Classe di efficienza energetica: E *
- Comandi LED per la regolazione elettronica della temperatura
- Segnale di allarme ottico e acustico per aumento della temperatura
- Dimensioni in cm (hxlxp) 71.2 x 55.8 x 54.5
- Porta con cerniera piatta
- Cerniere a destra, Cerniere reversibili
- Volume Netto totale: 72 l

Vano Congelatore****

- Low Frost - riduce la formazione di brina
- Funzione congelamento rapido
- 3 cassetti trasparenti
- Volume Netto Congelatore: 72 l

Accessori

- 1 vaschetta cubetti ghiaccio

* in una scala di classi di efficienza energetica da A a G

N 70
FRIGORIFERO SIDE BY SIDE
PORTA IN ACCIAIO INOX
DISPENSER GHIACCIO E ACQUA



KA3923IE0

€ 3.535,00

EAN 4242004246671

Caratteristiche principali

- Classe di efficienza energetica: E *
- Display LED digitale integrato nella porta per la regolazione separata della temperatura dei due vani
- Dispenser illuminato per acqua fredda, cubetti ghiaccio e ghiaccio tritato
- Illuminazione interna a LED
- Dimensioni in cm (hxlxp) 178.7 x 90.8 x 70.7
- Apparecchio su 4 rotelle, piedini regolabili
- Volume Netto totale: 562 l

Vano Frigorifero

- Sistema Multi-Air-Flow
- 2 cassetti FreshSafe con guide, per conservare frutta e verdura
- 5 ripiani in vetro infrangibile
- 3 balconcini di ampie dimensioni
- Funzione Super Cooling per un raffreddamento intensivo
- Volume Netto Frigorifero: 371 l

Vano Congelatore****

- No Frost
- Funzione Super Freeze
- 2 cassetti trasparenti
- 3 balconcini
- Volume Netto Congelatore: 191 l

Accessori

- 1 tubo di raccordo
- 1 portauova

* in una scala di classi di efficienza energetica da A a G

N 70

VINO CANTINA SOTTOPIANO CON PORTA IN VETRO



KU9213HG0

€ 2.377,00

EAN 4242004249153

Caratteristiche principali

- Classe di efficienza energetica: G *
- Capacità: 44 bottiglie da 0,75 l
- Porta in vetro trasparente a tre strati
- Filtro anti UV

Cantina vino

- 2 zone a temperatura regolabile separatamente
- 5 ripiani di cui 3 in legno
- Ventola nel vano cantina
- Segnale acustico porta aperta
- Illuminazione LED ad intensità crescente
- Illuminazione con modalità esposizione
- Ventilazione posizionata sullo zoccolo
- Cerniere a destra, Cerniere reversibili
- Dimensioni in cm (hxlxp) 81.8 x 59.8 x 58.1

Altre caratteristiche

- Apertura della porta a 115°, bloccabile a 90°
- Regolazione dello zoccolo da 10,2 a 18,1cm
- Classe climatica: SN-ST

* in una scala di classi di efficienza energetica da A a G

N 70

VINO CANTINA SOTTOPIANO CON PORTA IN VETRO



KU9202HF0

€ 1.395,00

EAN 4242004255482

Caratteristiche principali

- Classe di efficienza energetica: F *
- Capacità: 21 bottiglie da 0,75 l
- Porta in vetro trasparente a tre strati
- Filtro anti UV

Cantina vino

- 4 ripiani di cui 3 in legno
- Ventola nel vano cantina
- Segnale acustico porta aperta
- Illuminazione LED ad intensità crescente
- Illuminazione con modalità esposizione
- Ventilazione posizionata sullo zoccolo
- Ventilazione posizionata sullo zoccolo
- Cerniere a destra, Cerniere reversibili
- Dimensioni in cm (hxlxp) 81.8 x 29.8 x 56.7

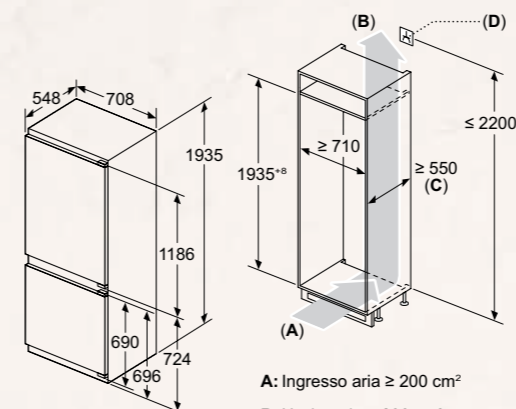
Altre caratteristiche

- Apertura della porta a 115°, bloccabile a 90°
- Regolazione dello zoccolo da 10,2 a 18,1cm
- Classe climatica: SN-ST

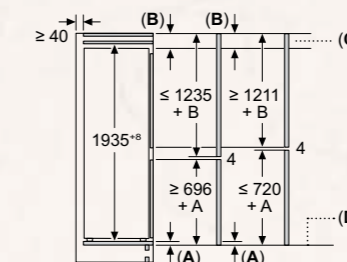
* in una scala di classi di efficienza energetica da A a G

SCHEMI DI INSTALLAZIONE PER FRIGORIFERI E CONGELATORI

KB7962FE0



- A: Ingresso aria $\geq 200 \text{ cm}^2$
- B: Uscita aria $\geq 200 \text{ cm}^2$
- C: $\geq 560 \text{ mm}$ (consigliato)
- D: Presa



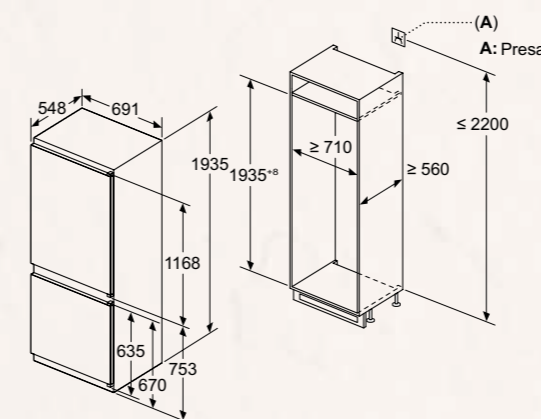
- C: Sporgenza del pannello frontale
- D: Bordo inferiore del pannello frontale

Consiglio per la distanza per cerniera piatta

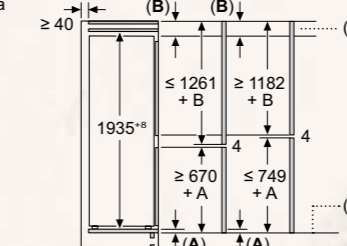
F	R	X
16-19	0-3	2,5
20	0-1	3
	2-3	2,5
21	0-1	3
	2-3	2,5
22	0	4
	1	3,5
	2-3	3

Le distanze consigliate nella tabella vanno mantenute per garantire un'apertura senza collisioni delle porte degli apparecchi ed evitare danni al mobile della cucina.

KB7962SE0



- A: Ingresso aria $\geq 200 \text{ cm}^2$; opzioni di ventilazione
- B: Uscita aria $\geq 200 \text{ cm}^2$; opzioni di ventilazione

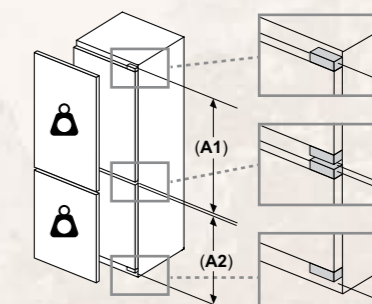
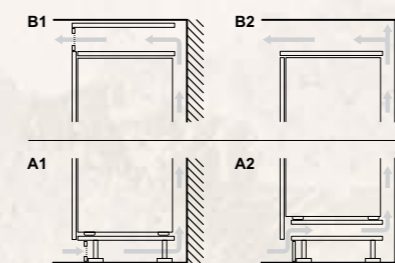
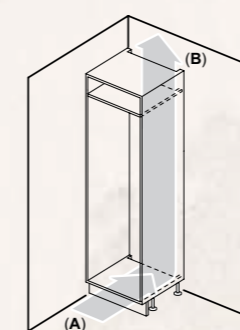


- C: Sporgenza del pannello frontale
- D: Bordo inferiore del pannello frontale

Consiglio per la distanza per cerniera piatta

F	R	X
16-19	0-3	2,5
20	0-1	3
	2-3	2,5
21	0-1	3
	2-3	2,5
22	0	4
	1	3,5
	2-3	3

Le distanze consigliate nella tabella vanno mantenute per garantire un'apertura senza collisioni delle porte degli apparecchi ed evitare danni al mobile della cucina.



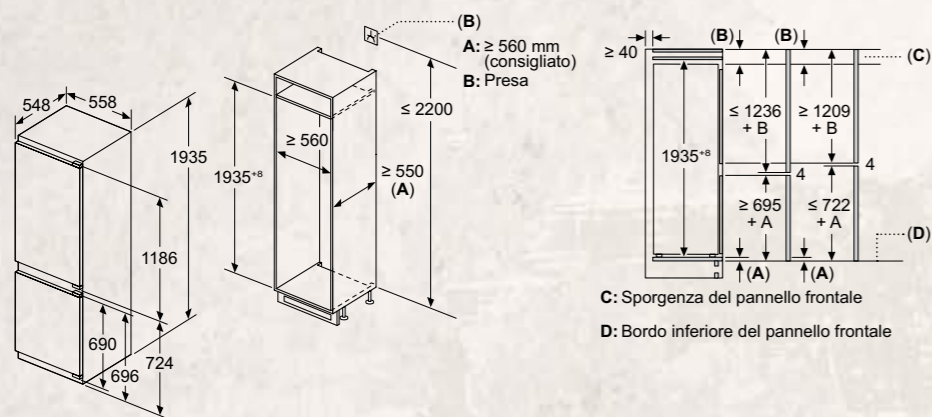
Peso massimo consentito dei frontali dell'unità

I frontali montati dell'unità che superano il peso consentito possono causare danni e compromettere il funzionamento delle cerniere

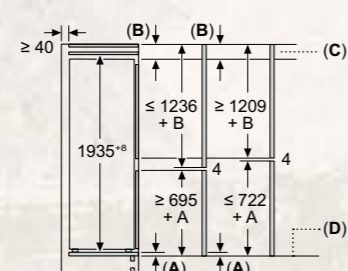
Δ Peso

A1	20 kg
A2	19 kg

KI7962FD0



A: ≥ 560 mm (consigliato)
B: Presa



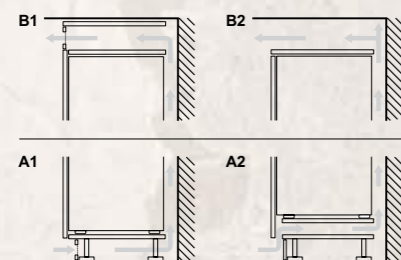
C: Sporgenza del pannello frontale
D: Bordo inferiore del pannello frontale

Consiglio per la distanza per cerniera piatta

F	R	X
16-19	0-3	2,5
20	0-1	3
	2-3	2,5
21	0-1	3
	2-3	2,5
22	0	4
	1	3,5
	2-3	3

Le distanze consigliate nella tabella vanno mantenute per garantire un'apertura senza collisioni delle porte degli apparecchi ed evitare danni al mobile della cucina.

A: Ingresso aria ≥ 200 cm²; opzioni di ventilazione
B: Uscita aria ≥ 200 cm²; opzioni di ventilazione



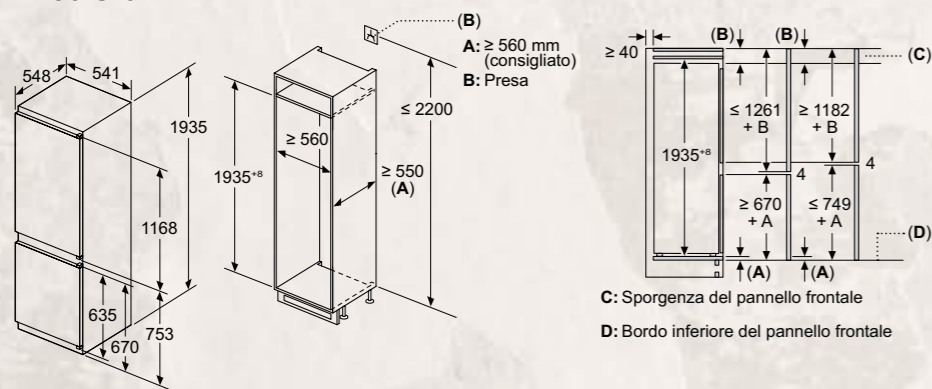
Peso massimo consentito dei frontali dell'unità

I frontali montati dell'unità che superano il peso consentito possono causare danni e compromettere il funzionamento delle cerniere

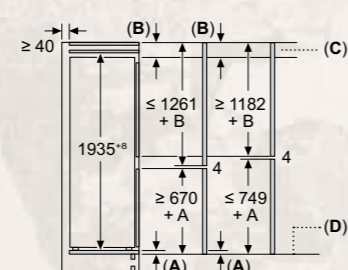
- Δ Peso
- A: Altezza sportello apparecchio incluse cerniere in mm
- B: Cerniera non ammortizzata, frontale unità in kg
- C: Cerniera ammortizzata, frontale unità in kg
- D: Carico aggiuntivo possibile in kg con kit per carichi pesanti

A	B	C	D
1500-1750	22	22	
720-1400	19	19	
A1	15	19	B+5 / C+5
A2	15	19	

KI7961SE0

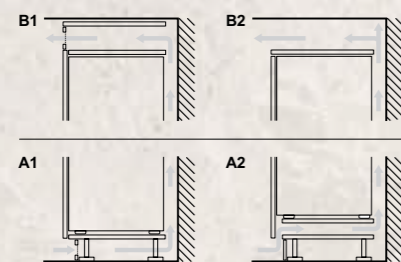


A: ≥ 560 mm (consigliato)
B: Presa

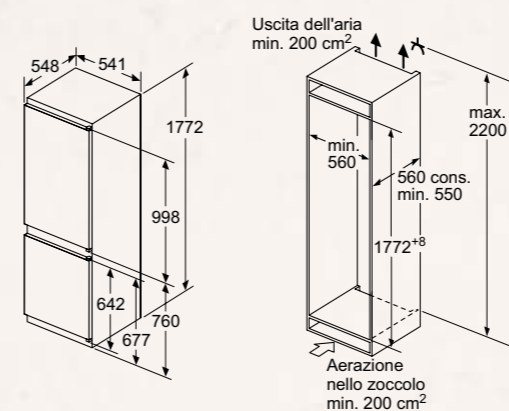


C: Sporgenza del pannello frontale
D: Bordo inferiore del pannello frontale

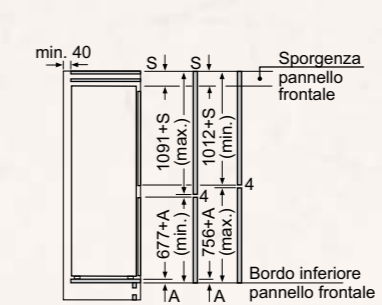
A: Ingresso aria ≥ 200 cm²; opzioni di ventilazione
B: Uscita aria ≥ 200 cm²; opzioni di ventilazione



KI7862SE0
KI7861SE0

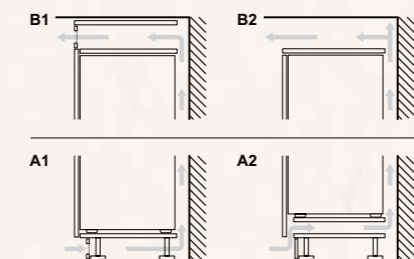


Uscita dell'aria min. 200 cm²

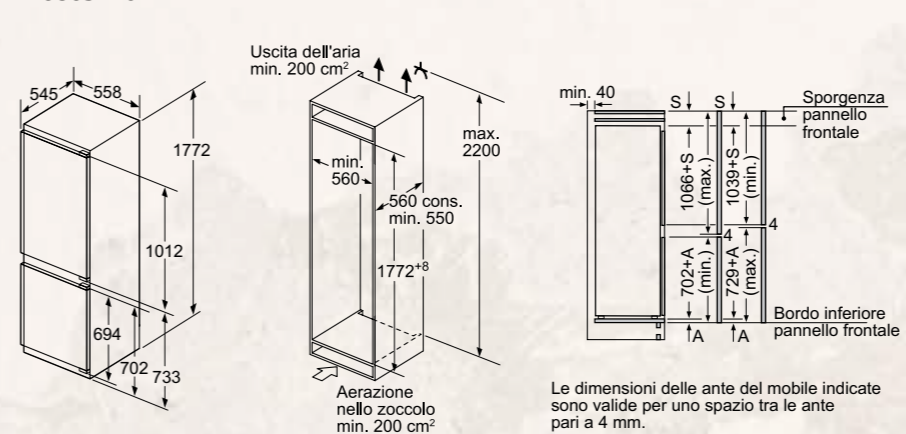


Le dimensioni delle ante del mobile indicate valgono per uno spazio tra le ante di 4 mm.

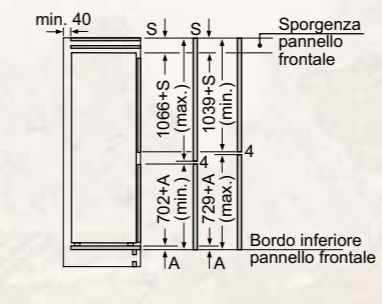
A: Ingresso aria ≥ 200 cm²; opzioni di ventilazione
B: Uscita aria ≥ 200 cm²; opzioni di ventilazione



KI6863FE0



Uscita dell'aria min. 200 cm²



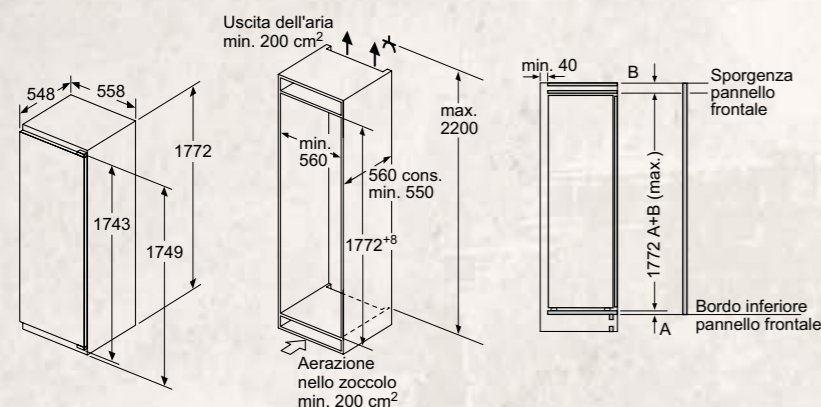
Le dimensioni delle ante del mobile indicate sono valide per uno spazio tra le ante pari a 4 mm.

Aerazione nello zoccolo min. 200 cm²

KI1813DDO
KI2822FE0

KI1812FE0
KI2821SE0

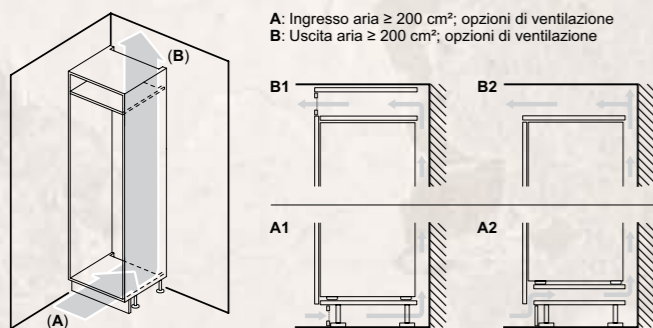
KI1811SE0



Consiglio per la distanza per cerniera piatta

F	R	X
16-19	0-3	2,5
20	0-1	3
	2-3	2,5
21	0-1	3
	2-3	2,5
22	0	4
	1	3,5
	2-3	3

Le distanze consigliate nella tabella vanno mantenute per garantire un'apertura senza collisioni delle porte degli apparecchi ed evitare danni al mobile della cucina.



Peso massimo consentito dei frontali dell'unità

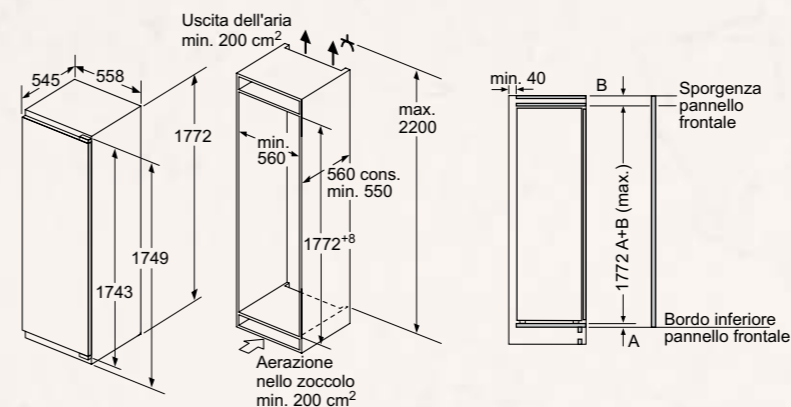
I frontali montati dell'unità che superano il peso consentito possono causare danni e compromettere il funzionamento delle cerniere

- Δ Peso
- A: Altezza sportello apparecchio incluse cerniere in mm
- B: Cerniera non ammortizzata, frontale unità in kg
- C: Cerniera ammortizzata, frontale unità in kg

D: Carico aggiuntivo possibile in kg con kit per carichi pesanti

A	B	C	D
1500-1750	22	22	B+5 / C+5
720-1400	19	19	
A1	15	19	
A2	15	19	

GI7813CE0

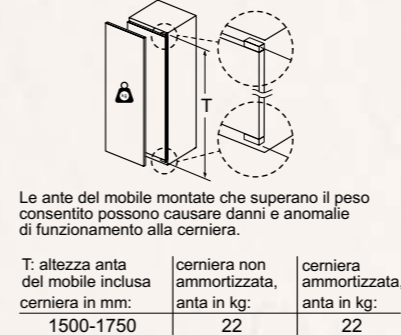


Consiglio per la distanza per cerniera piatta

F	R	X
16-19	0-3	2,5
20	0-1	3
	2-3	2,5
21	0-1	3
	2-3	2,5
22	0	4
	1	3,5
	2-3	3

Le distanze consigliate nella tabella vanno mantenute per garantire un'apertura senza collisioni delle porte degli apparecchi ed evitare danni al mobile della cucina.

Peso massimo consentito dei frontali del mobile



Peso massimo consentito dei frontali dell'unità

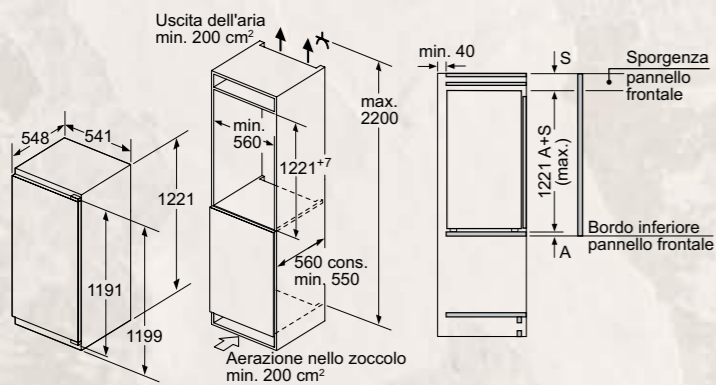
I frontali montati dell'unità che superano il peso consentito possono causare danni e compromettere il funzionamento delle cerniere

- Δ Peso
- A: Altezza sportello apparecchio incluse cerniere in mm
- B: Cerniera non ammortizzata, frontale unità in kg
- C: Cerniera ammortizzata, frontale unità in kg

D: Carico aggiuntivo possibile in kg con kit per carichi pesanti

A	B	C	D
1500-1750	22	22	B+5 / C+5
720-1400	19	19	
A1	15	19	
A2	15	19	

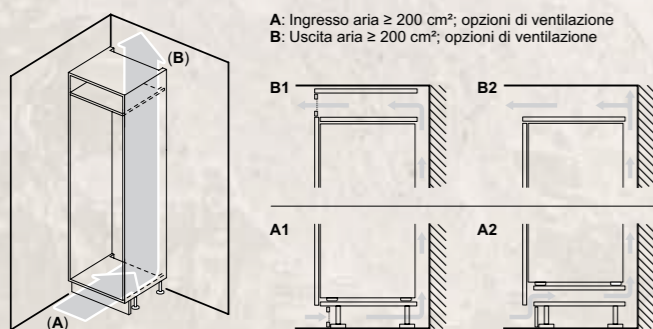
KI2422FE0



Consiglio per la distanza per cerniera piatta

F	R	X
16-19	0-3	2,5
20	0-1	3
	2-3	2,5
21	0-1	3
	2-3	2,5
22	0	4
	1	3,5
	2-3	3

Le distanze consigliate nella tabella vanno mantenute per garantire un'apertura senza collisioni delle porte degli apparecchi ed evitare danni al mobile della cucina.



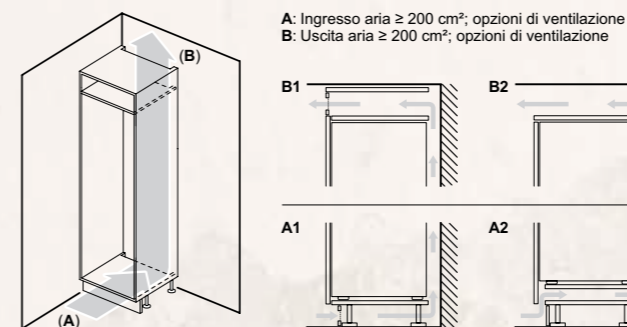
Peso massimo consentito dei frontali dell'unità

I frontali montati dell'unità che superano il peso consentito possono causare danni e compromettere il funzionamento delle cerniere


- Δ Peso
- A: Altezza sportello apparecchio incluse cerniere in mm
- B: Cerniera non ammortizzata, frontale unità in kg
- C: Cerniera ammortizzata, frontale unità in kg

D: Carico aggiuntivo possibile in kg con kit per carichi pesanti

A	B	C	D
1500-1750	22	22	B+5 / C+5
720-1400	19	19	
A1	15	19	
A2	15	19	



GLI ACCESSORI SPECIALI PER I FRIGORIFERI

	Modello	Descrizione
	KS9E0FZ0 EAN 4242004263609 € 119,00	FLEX COOLING Abbinabile a KI5861SE0, KI5862SE0S, KI6863FE0, KI7861SE0, KI7862SE0

INFORMAZIONI TECNICHE PER FRIGORIFERI COMBINATI

Modello	KB7962FE0	KB7962SE0	KI7962FD0	KI7961SE0	KI7862SE0
Codice EAN	4242004271550	4242004274018	4242004271895	4242004271888	4242004257813
Serie	N 50	N 50	N 50	N 30	N 50
Linea prodotto	Frigorifero combinato	Frigorifero combinato	Frigorifero combinato	Frigorifero combinato	Frigorifero combinato
Tipologia	incasso, integrabile	incasso, integrabile	incasso, integrabile	incasso, integrabile	incasso, integrabile
Tipologia prodotto	2 porte	2 porte	2 porte	2 porte	2 porte
Tipologia costruttiva del prodotto	Da incasso	Da incasso	Da incasso	Da incasso	Da incasso
Colore principale	-	-	-	-	-
Informazioni etichetta energetica secondo il "REGOLAMENTO (UE) 2017/1369"					
Classe di efficienza energetica ¹	E	E	D	E	E
Emissioni di rumore aereo (dB(A) re 1 pW)	34	34	34	34	35
Classe di emissioni di rumore aereo	B	B	B	B	B
Consumo medio annuale di energia in chilowattora per anno (kWh/a) ²	256	256	184	231	234
Volume totale del prodotto (l)	381	383	290	290	260
Somma del volume degli scomparti congelatore (l)	98	98	75	75	76
Somma del volume degli scomparti frigorifero (l)	284	285	215	215	184
Informazioni generali					
Altezza del prodotto (mm)	1935	1935	1935	1935	1772
Larghezza del prodotto (mm)	708	691	558	541	541
Profondità del prodotto (mm)	548	548	548	548	548
Profondità con porta aperta a 90 gradi (mm)	-	-	1140	1140	1140
Altezza minima della nicchia (mm)	1940	1940	1940	1940	1775
Altezza massima della nicchia (mm)	1940	1940	1940	1940	1775
Larghezza minima della nicchia (mm)	710	710	560	560	560
Larghezza massima della nicchia (mm)	710	710	560	560	560
Profondità della nicchia (mm)	560	560	550	550	550
Capacità di congelamento (Sezione 4-Stelle) (kg/24h)	9,5	9,5	8,0	7,5	4,0
Autonomia di conservazione senza energia elettrica (h)	13	13	11	10	10
Funzione congelamento rapido	si	si	si	si	si
Classe climatica ³	SN-ST	SN-ST	SN-ST	SN-ST	SN-ST
Sistema No Frost	Congelatore	Congelatore	Congelatore	Congelatore	Congelatore
Funzione raffreddamento veloce	si	si	si	si	no
Ventilatore interno comparto frigorifero	no	no	no	no	no
Cerniera porta	Reversibile a destra	Reversibile a destra	Reversibile a destra	Reversibile a destra	Reversibile a destra
Porta/e reversibile/i	si	si	si	si	si
Tipo di cerniera	cerniera piatta	porta a traino	cerniera piatta	porta a traino	porta a traino
Allarme porta aperta	si	si	si	si	si
Home Connect	si	si	no	no	no
Numero di sistemi indipendenti di raffreddamento	2	2	2	2	1
Numero di compressori	1	1	1	1	1
Collegamenti elettrici					
Corrente (A)		10	10	10	10
Tensione (V)	220-240	220-240	220-240	220-240	220-240
Frequenza (Hz)	50	50	50	50	50

¹ In una scala di classi di efficienza energetica da A a G.

² Consumo di energia espresso in kWh/anno basato sui risultati di prove standard per 24 ore.

Il consumo effettivo dipende dalla modalità di utilizzo dell'apparecchio e dal luogo in cui è installato.

³ Classi climatiche: questa classe indica l'intervallo di temperatura ambiente in cui il prodotto è destinato ad operare

- la temperata estesa (SN) corrisponde all'intervallo di temperatura compreso tra 10 °C e 32 °C;
- la temperata (N) corrisponde all'intervallo di temperatura compreso tra 16 °C e 32 °C;
- la subtropicale (ST) corrisponde all'intervallo di temperatura compreso tra 16 °C e 38 °C; e
- la tropicale (T) corrisponde all'intervallo di temperatura compreso tra 16 °C e 43 °C.

INFORMAZIONI TECNICHE PER FRIGORIFERI COMBINATI

Modello	KI7861SE0	KI6863FE0	KI5862SE0S	KI5861SE0
Codice EAN	4242004275848	4242004246275	4242004251934	4242004276388
Serie	N 30	N 70	N 50	N 30
Linea prodotto	Frigorifero combinato	Frigorifero combinato	Frigorifero combinato	Frigorifero combinato
Tipologia	incasso, integrabile	incasso, integrabile	incasso, integrabile	incasso, integrabile
Tipologia prodotto	2 porte	2 porte	2 porte	2 porte
Tipologia costruttiva del prodotto	Da incasso	Da incasso	Da incasso	Da incasso
Colore principale	-	-	-	-
Informazioni etichetta energetica secondo il "REGOLAMENTO (UE) 2017/1369"				
Classe di efficienza energetica ¹	E	E	E	E
Emissioni di rumore aereo (dB(A) re 1 pW)	35	36	35	35
Classe di emissioni di rumore aereo	B	C	B	B
Consumo medio annuale di energia in chilowattora per anno (kWh/a) ²	234	219	229	229
Volume totale del prodotto (l)	260	266	267	267
Somma del volume degli scomparti congelatore (l)	76	74	84	84
Somma del volume degli scomparti frigorifero (l)	184	192	183	183
Informazioni generali				
Altezza del prodotto (mm)	1772	1772	1772	1772
Larghezza del prodotto (mm)	541	558	541	541
Profondità del prodotto (mm)	548	545	548	548
Profondità con porta aperta a 90 gradi (mm)	-	1140	1140	-
Altezza minima della nicchia (mm)	1775	1775	1775	1775
Altezza massima della nicchia (mm)	1775	1775	1775	1775
Larghezza minima della nicchia (mm)	560	560	560	560
Larghezza massima della nicchia (mm)	560	560	560	560
Profondità della nicchia (mm)	550	550	550	550
Capacità di congelamento (Sezione 4-Stelle) (kg/24h)	4,0	7,0	4,2	4,2
Autonomia di conservazione senza energia elettrica (h)	10	9	9	9
Funzione congelamento rapido	si	si	si	si
Classe climatica ³	SN-ST	SN-ST	SN-ST	SN-ST
Sistema No Frost	Congelatore	no	no	no
Funzione raffreddamento veloce	si	si	no	si
Ventilatore interno comparto frigorifero	no	no	no	no
Cerniera porta	Reversibile a destra	Reversibile a destra	Reversibile a destra	Reversibile a destra
Porta/e reversibile/i	si	si	si	si
Tipo di cerniera	porta a traino	cerniera piatta	porta a traino	porta a traino
Allarme porta aperta	si	si	no	si
Home Connect	no	no	no	no
Numero di sistemi indipendenti di raffreddamento	1	2	1	1
Numero di compressori	1	1	1	1
Collegamenti elettrici				
Corrente (A)	10	10	10	10
Tensione (V)	220-240	220-240	220-240	220-240
Frequenza (Hz)	50	50	50	50

¹ In una scala di classi di efficienza energetica da A a G.

² Consumo di energia espresso in kWh/anno basato sui risultati di prove standard per 24 ore.

Il consumo effettivo dipende dalla modalità di utilizzo dell'apparecchio e dal luogo in cui è installato.

³ Classi climatiche: questa classe indica l'intervallo di temperatura ambiente in cui il prodotto è destinato ad operare

- la temperata estesa (SN) corrisponde all'intervallo di temperatura compreso tra 10 °C e 32 °C;
- la temperata (N) corrisponde all'intervallo di temperatura compreso tra 16 °C e 32 °C;
- la subtropicale (ST) corrisponde all'intervallo di temperatura compreso tra 16 °C e 38 °C; e
- la tropicale (T) corrisponde all'intervallo di temperatura compreso tra 16 °C e 43 °C.

INFORMAZIONI TECNICHE PER FRIGORIFERI MONOPORTA

Modello	KI1813DD0	KI2822FE0	KI1812FE0	KI2821SE0
Codice EAN	4242004271956	4242004272007	4242004271932	4242004271987
Serie	N 70	N 50	N 50	N 30
Linea prodotto	Frigorifero	Frigorifero	Frigorifero	Frigorifero
Tipologia	incasso, integrabile	incasso, integrabile	incasso, integrabile	incasso, integrabile
Tipologia prodotto	1 porta	1 porta	1 porta	1 porta
Tipologia costruttiva del prodotto	Da incasso	Da incasso	Da incasso	Da incasso
Colore principale	-	-	-	-
Informazioni etichetta energetica secondo il "REGOLAMENTO (UE) 2017/1369"				
Classe di efficienza energetica ¹	D	E	E	E
Emissioni di rumore aereo (dB(A) re 1 pW)	34	39	35	39
Classe di emissioni di rumore aereo	B	C	B	C
Consumo medio annuale di energia in chilowattora per anno (kWh/a) ²	91	177	114	177
Volume totale del prodotto (l)	310	280	310	280
Somma del volume degli scomparti congelatore (l)	0	34	0	34
Somma del volume degli scomparti frigorifero (l)	310	246	310	246
Informazioni generali				
Altezza del prodotto (mm)	1772	1772	1772	1772
Larghezza del prodotto (mm)	558	541	541	541
Profondità del prodotto (mm)	548	548	548	548
Profondità con porta aperta a 90 gradi (mm)	1140	1140	1140	1140
Altezza minima della nicchia (mm)	1775	1775	1775	1775
Altezza massima della nicchia (mm)	1775	1775	1775	1775
Larghezza minima della nicchia (mm)	560	560	560	560
Larghezza massima della nicchia (mm)	560	560	560	560
Profondità della nicchia (mm)	550	550	550	550
Capacità di congelamento (Sezione 4-Stelle) (kg/24h)	-	2,5	-	2,5
Autonomia di conservazione senza energia elettrica (h)	-	18	-	18
Funzione congelamento rapido	no	si	no	si
Classe climatica ³	SN-ST	SN-ST	SN-ST	SN-ST
Sistema No Frost	no	no	no	no
Funzione raffreddamento veloce	no	si	no	si
Ventilatore interno comparto frigorifero	si	si	si	si
Cerniera porta	Reversibile a destra	Reversibile a destra	Reversibile a destra	Reversibile a destra
Porta/e reversibile/i	si	si	si	si
Tipo di cerniera	cerniera piatta	cerniera piatta	cerniera piatta	porta a traino
Allarme porta aperta	si	si	si	si
Home Connect	no	no	no	no
Numero di sistemi indipendenti di raffreddamento	1	1	1	1
Numero di compressori	1	1	1	1
Collegamenti elettrici				
Corrente (A)	10	10	10	10
Tensione (V)	220-240	220-240	220-240	220-240
Frequenza (Hz)	50	50	50	50

¹ In una scala di classi di efficienza energetica da A a G.

² Consumo di energia espresso in kWh/anno basato sui risultati di prove standard per 24 ore.

Il consumo effettivo dipende dalla modalità di utilizzo dell'apparecchio e dal luogo in cui è installato.

³ Classi climatiche: questa classe indica l'intervallo di temperatura ambiente in cui il prodotto è destinato ad operare

- la temperata estesa (SN) corrisponde all'intervallo di temperatura compreso tra 10 °C e 32 °C;
- la temperata (N) corrisponde all'intervallo di temperatura compreso tra 16 °C e 32 °C;
- la subtropicale (ST) corrisponde all'intervallo di temperatura compreso tra 16 °C e 38 °C; e
- la tropicale (T) corrisponde all'intervallo di temperatura compreso tra 16 °C e 43 °C.

INFORMAZIONI TECNICHE PER FRIGORIFERI MONOPORTA

Modello	KI1811SE0	KI2422FE0	KU2222FD0	KU1212FE0
Codice EAN	4242004271918	4242004264927	4242004272212	4242004272311
Serie	N 30	N 50	N 50	N 50
Linea prodotto	Frigorifero	Frigorifero	Frigorifero	Frigorifero
Tipologia	incasso, integrabile	integrabile	incasso, sottopiano	incasso, sottopiano
Tipologia prodotto	1 porta	1 porta	1 porta	1 porta
Tipologia costruttiva del prodotto	Da incasso	Da incasso	Da incasso	Da incasso
Colore principale	-	-	-	-
Informazioni etichetta energetica secondo il "REGOLAMENTO (UE) 2017/1369"				
Classe di efficienza energetica ¹	E	E	D	E
Emissioni di rumore aereo (dB(A) re 1 pW)	35	35	35	35
Classe di emissioni di rumore aereo	B	B	B	B
Consumo medio annuale di energia in chilowattora per anno (kWh/a) ²	114	147	119	93
Volume totale del prodotto (l)	310	187	110	134
Somma del volume degli scomparti congelatore (l)	0	15	17	-
Somma del volume degli scomparti frigorifero (l)	310	172	93	134
Informazioni generali				
Altezza del prodotto (mm)	1772	1221	820	820
Larghezza del prodotto (mm)	541	541	598	598
Profondità del prodotto (mm)	548	548	548	548
Profondità con porta aperta a 90 gradi (mm)	1140	1140	-	-
Altezza minima della nicchia (mm)	1775	1225	820	820
Altezza massima della nicchia (mm)	1775	1225	820	820
Larghezza minima della nicchia (mm)	560	560	600	600
Larghezza massima della nicchia (mm)	560	560	600	600
Profondità della nicchia (mm)	550	550	550	550
Capacità di congelamento (Sezione 4-Stelle) (kg/24h)	-	3,0	3,0	-
Autonomia di conservazione senza energia elettrica (h)	-	10	9	-
Funzione congelamento rapido	no	si	no	no
Classe climatica ³	SN-ST	SN-ST	SN-T	SN-T
Sistema No Frost	no	no	no	no
Funzione raffreddamento veloce	no	si	si	no
Ventilatore interno comparto frigorifero	si	no	no	no
Cerniera porta	Reversibile a destra	Reversibile a destra	Reversibile a destra	Reversibile a destra
Porta/e reversibile/i	si	si	si	si
Tipo di cerniera	porta a traino	cerniera piatta	cerniera piatta	cerniera piatta
Allarme porta aperta	si	si	si	si
Home Connect	no	no	si	si
Numero di sistemi indipendenti di raffreddamento	1	1	1	1
Numero di compressori	1	1	1	1
Collegamenti elettrici				
Corrente (A)	10	10	10	10
Tensione (V)	220-240	220-240	220-240	220-240
Frequenza (Hz)	50	50	50	50

¹ In una scala di classi di efficienza energetica da A a G.

² Consumo di energia espresso in kWh/anno basato sui risultati di prove standard per 24 ore.

Il consumo effettivo dipende dalla modalità di utilizzo dell'apparecchio e dal luogo in cui è installato.

³ Classi climatiche: questa classe indica l'intervallo di temperatura ambiente in cui il prodotto è destinato ad operare

- la temperata estesa (SN) corrisponde all'intervallo di temperatura compreso tra 10 °C e 32 °C;
- la temperata (N) corrisponde all'intervallo di temperatura compreso tra 16 °C e 32 °C;
- la subtropicale (ST) corrisponde all'intervallo di temperatura compreso tra 16 °C e 38 °C; e
- la tropicale (T) corrisponde all'intervallo di temperatura compreso tra 16 °C e 43 °C.

INFORMAZIONI TECNICHE PER CONGELATORI MONOPORTA

Modello	GI7813CE0	GU7213DE0	GI1113FE0
Codice EAN	4242004274735	4242004272069	4242004239628
Serie	N 70	N 70	N50
Linea prodotto	Congelatore	Congelatore	Congelatore
Tipologia	integrabile	sottopiano	integrabile
Tipologia prodotto	1 porta	1 porta	1 porta
Tipologia costruttiva del prodotto	Da incasso	Da incasso	Da incasso
Colore principale	-	-	-
Informazioni etichetta energetica secondo il "REGOLAMENTO (UE) 2017/1369"			
Classe di efficienza energetica ¹	E	E	E
Emissioni di rumore aereo (dB(A) re 1 pW)	35	35	36
Classe di emissioni di rumore aereo	B	B	C
Consumo medio annuale di energia in chilowattora per anno (kWh/a) ²	235	189	167
Volume totale del prodotto (l)	212	85	72
Somma del volume degli scomparti congelatore (l)	212	85	72
Somma del volume degli scomparti frigorifero (l)	212	85	0
Informazioni generali			
Altezza del prodotto (mm)	1772	820	712
Larghezza del prodotto (mm)	558	598	558
Profondità del prodotto (mm)	545	548	545
Profondità con porta aperta a 90 gradi (mm)	1140	-	1140
Altezza minima della nicchia (mm)	1775	820	720
Altezza massima della nicchia (mm)	1775	820	720
Larghezza minima della nicchia (mm)	560	600	560
Larghezza massima della nicchia (mm)	560	600	560
Profondità della nicchia (mm)	550	550	550
Capacità di congelamento (Sezione 4-Stelle) (kg/24h)	13,8	8,0	4,4
Autonomia di conservazione senza energia elettrica (h)	8	9	13
Funzione congelamento rapido	si	si	si
Classe climatica ³	SN-T	SN-T	SN-T
Sistema No Frost	si	si	No
Funzione raffreddamento veloce	a sinistra, reversibili	Reversibile a destra	no
Ventilatore interno comparto frigorifero	si	si	no
Cerniera porta	cerniera piatta	cerniera piatta	no
Porta/e reversibile/i	si	no	Reversibile a destra
Tipo di cerniera	no	si	si
Allarme porta aperta	1	1	cerniera piatta
Home Connect	1	1	no
Numero di sistemi indipendenti di raffreddamento	2	1	1
Numero di compressori	1	1	1
Collegamenti elettrici			
Corrente (A)	10	10	10
Tensione (V)	220-240	220-240	220-240
Frequenza (Hz)	50	50	50

¹ In una scala di classi di efficienza energetica da A a G.

² Consumo di energia espresso in kWh/anno basato sui risultati di prove standard per 24 ore.

Il consumo effettivo dipende dalla modalità di utilizzo dell'apparecchio e dal luogo in cui è installato.

³ Classi climatiche: questa classe indica l'intervallo di temperatura ambiente in cui il prodotto è destinato ad operare

- la temperata estesa (SN) corrisponde all'intervallo di temperatura compreso tra 10 °C e 32 °C;
- la temperata (N) corrisponde all'intervallo di temperatura compreso tra 16 °C e 32 °C;
- la subtropicale (ST) corrisponde all'intervallo di temperatura compreso tra 16 °C e 38 °C; e
- la tropicale (T) corrisponde all'intervallo di temperatura compreso tra 16 °C e 43 °C.

INFORMAZIONI TECNICHE PER FRIGORIFERO SIDE BY SIDE

Modello	KA3923IE0
Codice EAN	4242004246671
Serie	N 70
Linea prodotto	Side by side
Tipologia	libero posizionamento
Tipologia prodotto	2 porte
Tipologia costruttiva del prodotto	A libera installazione
Colore principale	Inox-easyclean
Informazioni etichetta energetica secondo il "REGOLAMENTO (UE) 2017/1369"	
Classe di efficienza energetica ¹	E
Emissioni di rumore aereo (dB(A) re 1 pW)	42
Classe di emissioni di rumore aereo	D
Consumo medio annuale di energia in chilowattora per anno (kWh/a) ²	323
Volume totale del prodotto (l)	562
Somma del volume degli scomparti congelatore (l)	191
Somma del volume degli scomparti frigorifero (l)	371
Informazioni generali	
Altezza del prodotto (mm)	1787
Larghezza del prodotto (mm)	908
Profondità del prodotto (mm)	707
Profondità con porta aperta a 90 gradi (mm)	1171
Capacità di congelamento (Sezione 4-Stelle) (kg/24h)	12,0
Autonomia di conservazione senza energia elettrica (h)	3
Funzione congelamento rapido	si
Classe climatica ³	SN-T
Funzione raffreddamento veloce	si
Indicatore porta aperta del congelatore	no
Ventilatore interno comparto frigorifero	no
Cerniera porta	Destra e sinistra
Porta/e reversibile/i	no
Allarme porta aperta	si
Home Connect	no
Numero di sistemi indipendenti di raffreddamento	1
Numero di compressori	1
Collegamenti elettrici	
Corrente (A)	10
Tensione (V)	220-240
Frequenza (Hz)	50

¹ In una scala di classi di efficienza energetica da A a G.

² Consumo di energia espresso in kWh/anno basato sui risultati di prove standard per 24 ore.

Il consumo effettivo dipende dalla modalità di utilizzo dell'apparecchio e dal luogo in cui è installato.

³ Classi climatiche: questa classe indica l'intervallo di temperatura ambiente in cui il prodotto è destinato ad operare

- la temperata estesa (SN) corrisponde all'intervallo di temperatura compreso tra 10 °C e 32 °C;
- la temperata (N) corrisponde all'intervallo di temperatura compreso tra 16 °C e 32 °C;
- la subtropicale (ST) corrisponde all'intervallo di temperatura compreso tra 16 °C e 38 °C; e
- la tropicale (T) corrisponde all'intervallo di temperatura compreso tra 16 °C e 43 °C.

INFORMAZIONI TECNICHE PER VINO CANTINE

Modello	KU9213HG0	KU9202HF0
Codice EAN	4242004249153	4242004255482
Serie	N 70	N 70
Linea prodotto	Frigorifero cantina per vini	Frigorifero cantina per vini
Tipologia costruttiva del prodotto	Da incasso, sottopiano	Da incasso, sottopiano
Colore principale	Nero	Nero
Informazioni etichetta energetica secondo il "REGOLAMENTO (UE) 2017/1369"		
Classe di efficienza energetica ¹	G	F
Emissioni di rumore aereo (dB(A) re 1 pW)	38	38
Classe di emissioni di rumore aereo	C	C
Consumo medio annuale di energia in chilowattora per anno (kWh/a) ²	130	100
Capacità in 0.75L (Bottiglia bordeaux) (No.)	44	21
Volume totale del prodotto (l)	120	58
Somma del volume degli scomparti congelatore (l)	0	0
Somma del volume degli scomparti frigorifero (l)	120	58
Informazioni generali		
Altezza del prodotto (mm)	818	818
Larghezza del prodotto (mm)	598	298
Profondità del prodotto (mm)	581	567
Profondità con porta aperta a 90 gradi (mm)	1156	842
Altezza minima della nicchia (mm)	820	820
Altezza massima della nicchia (mm)	820	820
Larghezza minima della nicchia (mm)	600	300
Larghezza massima della nicchia (mm)	600	300
Profondità della nicchia (mm)	560	550
Funzione congelamento rapido	no	no
Classe climatica ³	SN-ST	SN-ST
Ventilatore interno comparto frigorifero	si	si
Cerniera porta	Reversibile a destra	Reversibile a destra
Porta/e reversibile/i	si	si
Home Connect	no	no
Numero di sistemi indipendenti di raffreddamento	2	1
Numero di compressori	1	1
Collegamenti elettrici		
Corrente (A)	6	6
Tensione (V)	220-240	220-240
Frequenza (Hz)	50 - 60	50 - 60

¹ In una scala di classi di efficienza energetica da A a G.

² Consumo di energia espresso in kWh/anno basato sui risultati di prove standard per 24 ore.

Il consumo effettivo dipende dalla modalità di utilizzo dell'apparecchio e dal luogo in cui è installato.

³ Classi climatiche: questa classe indica l'intervallo di temperatura ambiente in cui il prodotto è destinato ad operare

- la temperata estesa (SN) corrisponde all'intervallo di temperatura compreso tra 10 °C e 32 °C;
- la temperata (N) corrisponde all'intervallo di temperatura compreso tra 16 °C e 32 °C;
- la subtropicale (ST) corrisponde all'intervallo di temperatura compreso tra 16 °C e 38 °C; e
- la tropicale (T) corrisponde all'intervallo di temperatura compreso tra 16 °C e 43 °C.

Le Lavastoviglie NEFF



Cucinare per la propria famiglia e gli amici non sarebbe così divertente se poi si dovessero lavare a mano tutte le pentole e stoviglie... per fortuna, a questo pensano le lavastoviglie NEFF! Sarà facile trovare il giusto spazio per ogni piatto, bicchiere e stoviglia. Nessuna padella incrostata, teglia da forno macchiata o cristallo delicato sarà più un ostacolo. E non è tutto: le lavastoviglie NEFF sono tutte connesse e possono essere gestite ovunque tu sia tramite l'app Home Connect.

UNA QUALITÀ GARANTITA 10 ANNI

NEFF sviluppa e produce le lavastoviglie utilizzando i migliori materiali e la tecnologia più innovativa. La vasca di tutte le lavastoviglie NEFF, realizzata con materiali di altissima qualità, viene assemblata con le più avanzate tecnologie e rifinita con un particolare trattamento. Per questo, NEFF è in grado di offrire una **GARANZIA COMPLETA**, della durata di 10 ANNI, contro i danni da corrosione passante sulle vasche di tutte le lavastoviglie in gamma, attivabile direttamente dal nostro sito internet www.neff-home.com/it.



ASCIUGATURA CON ZEOLITE

L'ingrediente segreto della tua lavastoviglie NEFF

La Zeolite è un minerale che assorbe l'umidità e la trasforma in calore.

I vantaggi sono molteplici:

- Durante la fase di asciugatura l'aria calda viene distribuita in modo uniforme sulle stoviglie
- Ottimi risultati di asciugatura per le stoviglie in plastica. Mettila alla prova anche con il programma Chef70°C!
- In combinazione con l'opzione ExtraShine, i tuoi bicchieri risulteranno ancora più brillanti.



HOME CONNECT

Infinite possibilità

Collega la lavastoviglie a Home Connect in pochi e semplici gesti e divertiti a scoprire le tante funzionalità, gestendola da remoto tramite l'app. Hai dimenticato di far partire il programma di lavaggio e sei già in relax sul divano?

Nessun problema! Puoi avviarla direttamente dal tuo cellulare, regalandoti più tempo per te.



TASTO FAVOURITE

Hai un tuo programma del "cuore"? Grazie al tasto Favourite puoi salvare le tue impostazioni di lavaggio e altre opzioni preferite e averle così sempre a portata di mano. Basta connettersi all'app Home Connect o usare direttamente il tasto Favourite dedicato che trovi nel pannello comandi della tua lavastoviglie.



INTELLIGENT PROGRAMME

Impostazioni flessibili per un lavaggio e un'asciugatura personalizzati

Riesci ad immaginare una lavastoviglie che si adatta alle tue esigenze? Grazie a Intelligent Programme, è possibile valutare la durata del programma e i risultati di pulizia e asciugatura. Basterà fornire un feedback sull'app di Home Connect per conoscere il programma con le soluzioni di lavaggio e asciugatura più adatte a te. Inoltre potrai accedere a maggiori dettagli sul consumo di acqua ed energia del programma.

AQUASTOP®









Sistema di protezione antiallagamento con garanzia NEFF in caso di danni causati dall'acqua - per tutta la vita dell'apparecchio.*

* Verificare i termini di garanzia al link <https://www.neff-home.com/it/assistenza/garanzie/garanzie-componenti>

LAVASTOVIGLIE 60 CM A SCOMPARSA TOTALE.

Come leggere la tabella?

1. Scegli le caratteristiche principali che stai cercando per il tuo nuovo elettrodomestico NEFF, nella colonna di sinistra
2. Individua i vantaggi di ogni Serie per affinare la selezione
3. Utilizza queste informazioni per approfondire le dotazioni dei modelli che possono interessarti



		N 70		N 50		
		> Asciugatura con Zeolite > Home Connect		> Pulsanti retroilluminati > Home Connect		
Tipo	Coperti	Classe di efficienza energetica*			Classe di efficienza energetica*	
		A	B	B	C	D
60 cm	3 Cestelli	14 NUOVO S177YCX03E  Sliding	NUOVO S177ZCX01E  Sliding	NUOVO S275ECX13E  Sliding - h. 86,5 NUOVO S175ECX13E  Sliding	NUOVO S155ECX06E 	NUOVO S175HCX00E  Sliding NUOVO S175HVX00E  Sliding
	2 Cestelli					NUOVO S155HTX01E 

* in una scala di classi di efficienza energetica da A a G

LAVASTOVIGLIE 45 CM A SCOMPARSA TOTALE.

Come leggere la tabella?

1. Scegli le caratteristiche principali che stai cercando per il tuo nuovo elettrodomestico NEFF, nella colonna di sinistra
2. Individua i vantaggi di ogni Serie per affinare la selezione
3. Utilizza queste informazioni per approfondire le dotazioni dei modelli che possono interessarti



		N 50 > Pulsanti retroilluminati > Home Connect		N 30 > Pulsanti retroilluminati > Home Connect	
		Tipo	Coperti	Classe di efficienza energetica*	
45 cm	3 Cestelli	10	C	E	
	2 Cestelli	10	 NUOVO S853HKX14E Home Connect		
	3 Cestelli	10	 NUOVO S875EMX05E Sliding Home Connect		

* in una scala di classi di efficienza energetica da A a G

LAVASTOVIGLIE 60 CM INTEGRABILI.

Come leggere la tabella?

1. Scegli le caratteristiche principali che stai cercando per il tuo nuovo elettrodomestico NEFF, nella colonna di sinistra
2. Individua i vantaggi di ogni Serie per affinare la selezione
3. Utilizza queste informazioni per approfondire le dotazioni dei modelli che possono interessarti

		N 70 > Asciugatura con Zeolite > Home Connect		N 50 > Pulsanti retroilluminati > Home Connect	
		Tipo	Coperti	Classe di efficienza energetica*	
60 cm	3 Cestelli	14	B	B	
	2 Cestelli	13	 NUOVO S145EAS04E Home Connect		
	3 Cestelli	14	 NUOVO S147ZCS01E Zeolite Home Connect		

* in una scala di classi di efficienza energetica da A a G

N 70

LAVASTOVIGLIE 60 CM A SCOMPARSA TOTALE CON CERNIERA SCORREVOLE "SLIDING"



S177YCX03E

€ 1.600,00

EAN 4242004279624

Caratteristiche principali

- Cerniera sliding Vario Hinge
- Home Connect: Programmazione e controllo dell'apparecchio a distanza tramite app
- Sistema di asciugatura con Zeolite
- Motore senza spazzole EfficientSilentDrive

Sistema di Controllo

- 6 Programmi: Eco 50 °C, Auto 45-65 °C, Chef 70 °C, Classic 60 °C, Glass 40 °C, Preferito
- 4 funzioni speciali: Remote Start, Extra Shine, Power Zone, Extra Speed
- Programma Preferito impostato inizialmente su Prelavaggio
- Programma manutenzione Easy Clean
- Silence on demand, HygienePlus (via app Home Connect)
- Partenza ritardata 1-24 ore

Dotazioni interne

- Terzo Cestello Flex
- Cestelli Flex 1
- Cestello superiore regolabile su 3 livelli
- DosageAssist
- Cestello inferiore con arresto fine corsa
- Gap illumination
- Materiale della vasca: acciaio inox

Altre Caratteristiche

- Scambiatore di calore e Open Dry
- Sistema di filtri a tre livelli
- Dimensioni del prodotto (HxLxP): 81.5 x 59.8 x 55 cm
- Piastra di protezione anti-vapore

Sicurezza

- AquaStop: sistema di protezione totale anti-allagamento*

* Verificare i termini di garanzia al link <https://www.neff-home.com/it/assistenza/garanzie/garanzie-componenti>

Per un'installazione a regola d'arte si consiglia l'utilizzo dell'accessorio opzionale, acquistabile separatamente, Z780BI01.

N 70

LAVASTOVIGLIE 60 CM A SCOMPARSA TOTALE CON CERNIERA SCORREVOLE "SLIDING"



S177ZCX01E

€ 1.480,00

EAN 4242004279532

Caratteristiche principali

- Cerniera sliding Vario Hinge
- Home Connect: Programmazione e controllo dell'apparecchio a distanza tramite app
- Sistema di asciugatura con Zeolite
- Illuminazione interna Emotion Light
- Motore senza spazzole EfficientSilentDrive

Sistema di Controllo

- Pannello comandi Touch Control
- 8 Programmi: Eco 50 °C, Auto 45-65 °C, Intelligent, Chef 70 °C, Classic 60 °C, Glass 40 °C, Silence 50 °C, Preferito
- 4 funzioni speciali: Remote Start, Extra Shine, Power Zone, Extra Speed
- Programma Preferito impostato inizialmente su Prelavaggio
- Programma manutenzione Easy Clean
- Silence on demand, HygienePlus (via app Home Connect)
- Partenza ritardata 1-24 ore

Dotazioni interne

- Terzo Cestello Flex
- Cestelli Flex 1
- Cestello superiore regolabile su 3 livelli
- DosageAssist
- Cestello inferiore con arresto fine corsa
- Gap illumination
- Materiale della vasca: acciaio inox

Altre Caratteristiche

- Scambiatore di calore
- Livello sonoro nel programma Silence: 39 dB(A) re 1 pW
- Sistema di filtri a tre livelli
- Dimensioni del prodotto (HxLxP): 81.5 x 59.8 x 55 cm
- Piastra di protezione anti-vapore

Sicurezza

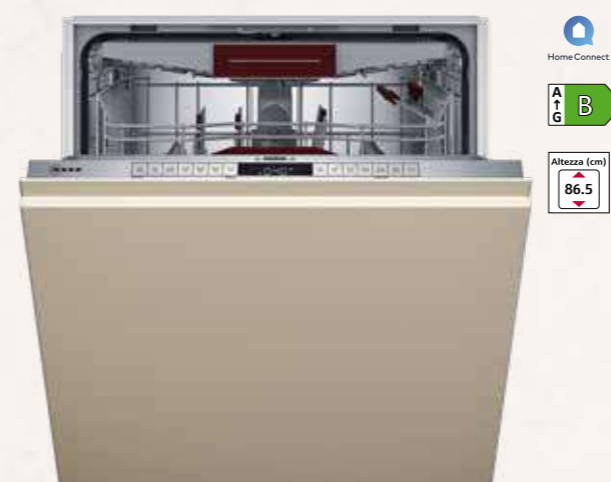
- AquaStop: sistema di protezione totale anti-allagamento*

* Verificare i termini di garanzia al link <https://www.neff-home.com/it/assistenza/garanzie/garanzie-componenti>

Per un'installazione a regola d'arte si consiglia l'utilizzo dell'accessorio opzionale, acquistabile separatamente, Z780BI01.

N 50

LAVASTOVIGLIE 60 CM A SCOMPARSA TOTALE CON CERNIERA SCORREVOLE "SLIDING"



S275ECX13E

€ 1.380,00

EAN 4242004278047

Caratteristiche principali

- Cerniera sliding Vario Hinge
- Home Connect: Programmazione e controllo dell'apparecchio a distanza tramite app
- Motore senza spazzole EfficientSilentDrive

Sistema di Controllo

- 6 Programmi: Eco 50 °C, Auto 45-65 °C, Chef 70 °C, Classic 60 °C, Glass 40 °C, Preferito
- 4 funzioni speciali: Remote Start, Extra Dry, Power Zone, Extra Speed
- Programma Preferito impostato inizialmente su Prelavaggio
- Programma manutenzione Easy Clean
- Silence on demand, HygienePlus (via app Home Connect)
- Partenza ritardata 1-24 ore

Dotazioni interne

- Terzo Cestello Flex
- Cestelli Flex 2 con touchpoint colorati
- Cestello superiore regolabile su 3 livelli
- DosageAssist
- Sistema di scorrimento Easy Slide nel cestello superiore
- Cestello inferiore con arresto fine corsa
- Gap illumination
- Materiale della vasca: acciaio inox

Altre Caratteristiche

- Scambiatore di calore e Open Dry
- Sistema di filtri a tre livelli
- Dimensioni del prodotto (HxLxP): 86.5 x 59.8 x 55 cm
- Piastra di protezione anti-vapore

Sicurezza

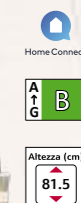
- AquaStop: sistema di protezione totale anti-allagamento*

* Verificare i termini di garanzia al link <https://www.neff-home.com/it/assistenza/garanzie/garanzie-componenti>

Per un'installazione a regola d'arte si consiglia l'utilizzo dell'accessorio opzionale, acquistabile separatamente, Z780BI01.

N 50

LAVASTOVIGLIE 60 CM A SCOMPARSA TOTALE CON CERNIERA SCORREVOLE "SLIDING"



S175ECX13E

€ 1.360,00

EAN 4242004278306

Caratteristiche principali

- Cerniera sliding Vario Hinge
- Home Connect: Programmazione e controllo dell'apparecchio a distanza tramite app
- Motore senza spazzole EfficientSilentDrive

Sistema di Controllo

- 6 Programmi: Eco 50 °C, Auto 45-65 °C, Chef 70 °C, Classic 60 °C, Glass 40 °C, Preferito
- 4 funzioni speciali: Remote Start, Extra Dry, Power Zone, Extra Speed
- Programma Preferito impostato inizialmente su Prelavaggio
- Programma manutenzione Easy Clean
- Silence on demand, HygienePlus (via app Home Connect)
- Partenza ritardata 1-24 ore

Dotazioni interne

- Terzo Cestello Flex
- Cestelli Flex 2 con touchpoint colorati
- Cestello superiore regolabile su 3 livelli
- DosageAssist
- Sistema di scorrimento Easy Slide nel cestello superiore
- Cestello inferiore con arresto fine corsa
- Gap illumination
- Materiale della vasca: acciaio inox

Altre Caratteristiche

- Scambiatore di calore e Open Dry
- Sistema di filtri a tre livelli
- Dimensioni del prodotto (HxLxP): 81.5 x 59.8 x 55 cm
- Piastra di protezione anti-vapore

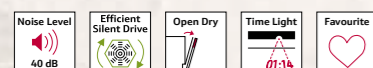
Sicurezza

- AquaStop: sistema di protezione totale anti-allagamento*

* Verificare i termini di garanzia al link <https://www.neff-home.com/it/assistenza/garanzie/garanzie-componenti>

Per un'installazione a regola d'arte si consiglia l'utilizzo dell'accessorio opzionale, acquistabile separatamente, Z780BI01.

N 50 LAVASTOVIGLIE 60 CM A SCOMPARSA TOTALE



S155ECX06E

€ 1.200,00

EAN 4242004278528

Caratteristiche principali

- Home Connect: Programmazione e controllo dell'apparecchio a distanza tramite app
- Motore senza spazzole EfficientSilentDrive

Sistema di Controllo

- 6 Programmi: Eco 50 °C, Auto 45-65 °C, Chef 70 °C, Classic 60 °C, Glass 40 °C, Preferito
- 4 funzioni speciali: Remote Start, Extra Dry, Power Zone, Extra Speed
- Programma Preferito impostato inizialmente su Prelavaggio
- Programma manutenzione Easy Clean
- Silence on demand, HygienePlus (via app Home Connect)
- Partenza ritardata 1-24 ore

Dotazioni interne

- Terzo Cestello Flex
- Cestelli Flex 1
- Cestello superiore regolabile su 3 livelli
- DosageAssist
- Cestello inferiore con arresto fine corsa
- TimeLight
- Materiale della vasca: acciaio inox

Altre Caratteristiche

- Scambiatore di calore e Open Dry
- Sistema di filtri a tre livelli
- Dimensioni del prodotto (HxLxP): 81.5 x 59.8 x 55 cm
- Piastra di protezione anti-vapore

Sicurezza

- AquaStop: sistema di protezione totale anti-allagamento*

* Verificare i termini di garanzia al link
<https://www.neff-home.com/it/assistenza/garanzie/garanzie-componenti>

Per un'installazione a regola d'arte si consiglia l'utilizzo dell'accessorio opzionale, acquistabile separatamente, Z780BI01.

N 50 LAVASTOVIGLIE 60 CM A SCOMPARSA TOTALE CON CERNIERA SCORREVOLE "SLIDING"



S175HCX00E

€ 1.170,00

EAN 4242004279556

Caratteristiche principali

- Cerniera sliding Vario Hinge
- Home Connect: Programmazione e controllo dell'apparecchio a distanza tramite app
- Motore senza spazzole EfficientSilentDrive

Sistema di Controllo

- 6 Programmi: Eco 50 °C, Auto 45-65 °C, Chef 70 °C, Classic 60 °C, Glass 40 °C, Preferito
- 4 funzioni speciali: Remote Start, Extra Dry, Power Zone, Extra Speed
- Programma Preferito impostato inizialmente su Prelavaggio
- Programma manutenzione Easy Clean
- Silence on demand, HygienePlus (via app Home Connect)
- Partenza ritardata 1-24 ore

Dotazioni interne

- Terzo Cestello Flex
- Cestelli Flex 1
- Cestello superiore regolabile su 3 livelli
- DosageAssist
- Cestello inferiore con arresto fine corsa
- Gap illumination
- Materiale della vasca: acciaio inox

Altre Caratteristiche

- Scambiatore di calore
- Sistema di filtri a tre livelli
- Dimensioni del prodotto (HxLxP): 81.5 x 59.8 x 55 cm
- Piastra di protezione anti-vapore

Sicurezza

- AquaStop: sistema di protezione totale anti-allagamento*

* Verificare i termini di garanzia al link
<https://www.neff-home.com/it/assistenza/garanzie/garanzie-componenti>

Per un'installazione a regola d'arte si consiglia l'utilizzo dell'accessorio opzionale, acquistabile separatamente, Z780BI01.

N 50 LAVASTOVIGLIE 60 CM A SCOMPARSA TOTALE CON CERNIERA SCORREVOLE "SLIDING"



S175HVX00E

€ 1.080,00

EAN 4242004279563

Caratteristiche principali

- Cerniera sliding Vario Hinge
- Home Connect: Programmazione e controllo dell'apparecchio a distanza tramite app
- Motore senza spazzole EfficientSilentDrive

Sistema di Controllo

- 6 Programmi: Eco 50 °C, Auto 45-65 °C, Chef 70 °C, Classic 60 °C, Glass 40 °C, Preferito
- 4 funzioni speciali: Remote Start, Extra Dry, Power Zone, Extra Speed
- Programma Preferito impostato inizialmente su Prelavaggio
- Programma manutenzione Easy Clean
- Silence on demand, HygienePlus (via app Home Connect)
- Partenza ritardata 1-24 ore

Dotazioni interne

- Terzo Cestello Flex
- Cestello superiore regolabile su 3 livelli
- DosageAssist
- Cestello inferiore con arresto fine corsa
- Info Light: il punto rosso luminoso proiettato sul pavimento indica quando la lavastoviglie è in funzione
- Materiale della vasca: base in Polinox, laterali e top in acciaio inox

Altre Caratteristiche

- Scambiatore di calore
- Sistema di filtri a tre livelli
- Dimensioni del prodotto (HxLxP): 81.5 x 59.8 x 55 cm
- Piastra di protezione anti-vapore

Sicurezza

- AquaStop: sistema di protezione totale anti-allagamento*

* Verificare i termini di garanzia al link
<https://www.neff-home.com/it/assistenza/garanzie/garanzie-componenti>

Per un'installazione a regola d'arte si consiglia l'utilizzo dell'accessorio opzionale, acquistabile separatamente, Z780BI02.

N 50 LAVASTOVIGLIE 60 CM A SCOMPARSA TOTALE



S155HTX01E

€ 900,00

EAN 4242004279259

Caratteristiche principali

- Home Connect: Programmazione e controllo dell'apparecchio a distanza tramite app
- Motore senza spazzole EfficientSilentDrive

Sistema di Controllo

- 6 Programmi: Eco 50 °C, Auto 45-65 °C, Chef 70 °C, 1 hour 65 °C, Glass 40 °C, Preferito
- 4 funzioni speciali: Remote Start, Extra Dry, Power Zone, Extra Speed
- Programma Preferito impostato inizialmente su Prelavaggio
- Programma manutenzione Easy Clean
- Silence on demand, HygienePlus (via app Home Connect)
- Partenza ritardata 1-24 ore

Dotazioni interne

- Cestello superiore regolabile in altezza
- DosageAssist
- Cestello inferiore con arresto fine corsa
- Cestello per posate nel cestello inferiore
- Info Light: il punto rosso luminoso proiettato sul pavimento indica quando la lavastoviglie è in funzione
- Materiale della vasca: base in Polinox, laterali e top in acciaio inox

Altre Caratteristiche

- Scambiatore di calore
- Sistema di filtri a tre livelli
- Dimensioni del prodotto (HxLxP): 81.5 x 59.8 x 55 cm
- Piastra di protezione anti-vapore

Sicurezza

- AquaStop: sistema di protezione totale anti-allagamento*

* Verificare i termini di garanzia al link
<https://www.neff-home.com/it/assistenza/garanzie/garanzie-componenti>

Per un'installazione a regola d'arte si consiglia l'utilizzo dell'accessorio opzionale, acquistabile separatamente, Z780BI02.

N 50

LAVASTOVIGLIE 45 CM A SCOMPARSA TOTALE CON CERNIERA SCORREVOLE "SLIDING"



S875EMX05E

€ 1.200,00

EAN 4242004275411

Caratteristiche principali

- Cerniera sliding Vario Hinge
- Home Connect: Programmazione e controllo dell'apparecchio a distanza tramite app
- Motore senza spazzole EfficientSilentDrive

Sistema di Controllo

- 6 Programmi: Eco 50 °C, Auto 45-65 °C, Chef 70 °C, Classic 60 °C, Glass 40 °C, Preferito
- 4 funzioni speciali: Remote Start, Extra Dry, Power Zone, Extra Speed
- Programma Preferito impostato inizialmente su Prelavaggio
- Programma manutenzione Easy Clean
- Silence on demand, HygienePlus (via app Home Connect)
- Partenza ritardata 1-24 ore

Dotazioni interne

- Terzo Cestello posate
- Cestelli Flex I
- Cestello superiore regolabile su 3 livelli
- DosageAssist
- Cestello inferiore con arresto fine corsa
- Info Light: il punto rosso luminoso proiettato sul pavimento indica quando la lavastoviglie è in funzione
- Materiale della vasca: acciaio inox

Altre Caratteristiche

- Scambiatore di calore e Open Dry
- Sistema di filtri a tre livelli
- Dimensioni del prodotto (HxLxP): 81.5 x 44.8 x 55 cm
- Piastra di protezione anti-vapore

Sicurezza

- AquaStop: sistema di protezione totale anti-allagamento*

* Verificare i termini di garanzia al link <https://www.neff-home.com/it/assistenza/garanzie/garanzie-componenti>

Per un'installazione a regola d'arte si consiglia l'utilizzo dell'accessorio opzionale, acquistabile separatamente, Z780BI02.

N 30

LAVASTOVIGLIE 45 CM A SCOMPARSA TOTALE



S853HKX14E

€ 990,00

EAN 4242004275923

Caratteristiche principali

- Home Connect: Programmazione e controllo dell'apparecchio a distanza tramite app
- Motore senza spazzole EfficientSilentDrive

Sistema di Controllo

- 4 funzioni speciali: Remote Start, Extra Dry, Power Zone, Extra Speed
- Programma Preferito impostato inizialmente su Prelavaggio
- Programma manutenzione Easy Clean
- Silence on demand, HygienePlus (via app Home Connect)
- Partenza ritardata 3, 6 o 9 h

Dotazioni interne

- Cestello superiore regolabile in altezza
- DosageAssist
- Cestello inferiore con arresto fine corsa
- Cestello posate nel cestello inferiore
- Info Light: il punto rosso luminoso proiettato sul pavimento indica quando la lavastoviglie è in funzione
- Materiale della vasca: acciaio inox

Altre Caratteristiche

- Scambiatore di calore
- Sistema di filtri a tre livelli
- Dimensioni del prodotto (HxLxP): 81.5 x 44.8 x 55 cm
- Piastra di protezione anti-vapore

Sicurezza

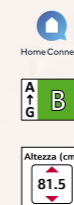
- AquaStop: sistema di protezione totale anti-allagamento*

* Verificare i termini di garanzia al link <https://www.neff-home.com/it/assistenza/garanzie/garanzie-componenti>

Per un'installazione a regola d'arte si consiglia l'utilizzo dell'accessorio opzionale, acquistabile separatamente, Z780BI02.

N 70

LAVASTOVIGLIE 60 CM INTEGRABILE



S147ZCS01E

€ 1.580,00

EAN 4242004278054

Caratteristiche principali

- Home Connect: Programmazione e controllo dell'apparecchio a distanza tramite app
- Sistema di asciugatura con Zeolite
- Illuminazione interna Emotion Light
- Motore senza spazzole EfficientSilentDrive

Sistema di Controllo

- Pannello comandi Touch Control
- 8 Programmi: Eco 50 °C, Auto 45-65 °C, Chef 70 °C, Classic 60 °C, Express 45 °C, Glass 40 °C, Silence 50 °C, Preferito
- 4 funzioni speciali: Remote Start, Extra Shine, Power Zone, Extra Speed
- Programma Preferito impostato inizialmente su Prelavaggio
- Programma manutenzione Easy Clean
- Silence on demand, HygienePlus (via app Home Connect)
- Partenza ritardata 1-24 ore

Dotazioni interne

- Terzo Cestello Flex
- Cestelli Flex 2 con touchpoint colorati
- Cestello superiore regolabile su 3 livelli
- DosageAssist
- Sistema di scorrimento Easy Slide nel cestello superiore
- Cestello inferiore con arresto fine corsa
- Materiale della vasca: acciaio inox

Altre Caratteristiche

- Scambiatore di calore
- Livello sonoro nel programma Silence: 39 dB(A) re 1 pW
- Sistema di filtri a tre livelli
- Dimensioni del prodotto (HxLxP): 81.5 x 59.8 x 57.3 cm
- Piastra di protezione anti-vapore

Sicurezza

- AquaStop: sistema di protezione totale anti-allagamento*
- Sicurezza bambini

* Verificare i termini di garanzia al link <https://www.neff-home.com/it/assistenza/garanzie/garanzie-componenti>

Per un'installazione a regola d'arte si consiglia l'utilizzo dell'accessorio opzionale, acquistabile separatamente, Z780BI01.

N 50

LAVASTOVIGLIE 60 CM INTEGRABILE



S145EAS04E

€ 1.250,00

EAN 4242004279174

Caratteristiche principali

- Home Connect: Programmazione e controllo dell'apparecchio a distanza tramite app
- Motore senza spazzole EfficientSilentDrive

Sistema di Controllo

- 6 Programmi: Eco 50 °C, Auto 45-65 °C, Chef 70 °C, Classic 60 °C, Glass 40 °C, Preferito
- 4 funzioni speciali: Remote Start, Extra Dry, Power Zone, Extra Speed
- Programma Preferito impostato inizialmente su Prelavaggio
- Programma manutenzione Easy Clean
- Silence on demand (via app Home Connect)
- Partenza ritardata 1-24 ore

Dotazioni interne

- Cestelli Flex 1
- Cestello superiore regolabile su 3 livelli
- DosageAssist
- Cestello inferiore con arresto fine corsa
- Cestello portaposate nel cestello inferiore
- Materiale della vasca: acciaio inox

Altre Caratteristiche

- Scambiatore di calore e Open Dry
- Sistema di filtri a tre livelli
- Dimensioni del prodotto (HxLxP): 81.5 x 59.8 x 57.3 cm
- Piastra di protezione anti-vapore

Sicurezza

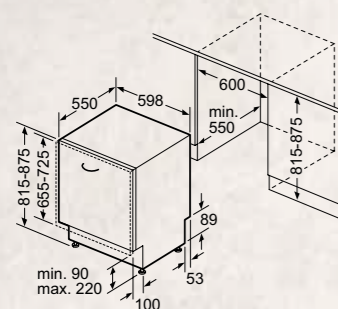
- AquaStop: sistema di protezione totale anti-allagamento*
- Sicurezza bambini

* Verificare i termini di garanzia al link <https://www.neff-home.com/it/assistenza/garanzie/garanzie-componenti>

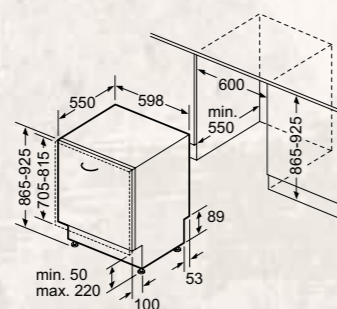
Per un'installazione a regola d'arte si consiglia l'utilizzo dell'accessorio opzionale, acquistabile separatamente, Z780BI02.

SCHEMI DI INSTALLAZIONE PER LAVASTOVIGLIE A SCOMPARSA TOTALE E INTEGRABILI

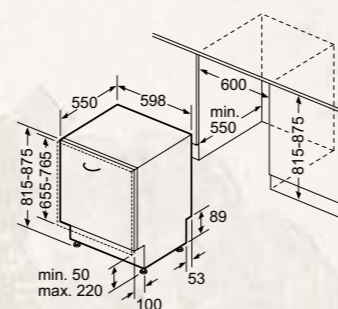
S155ECX06E, S155HTX01E



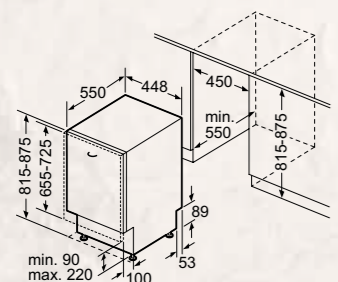
S275ECX13E



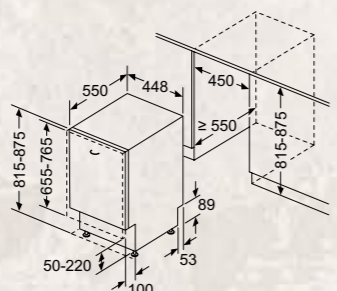
S177YCX03E, S177ZCX01E, S175ECX13E, S175HCX00E, S175HVX00E



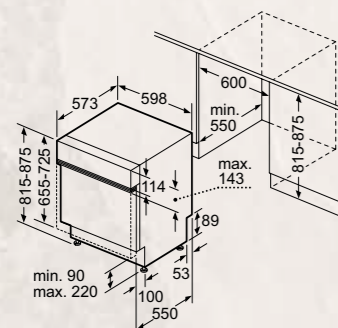
S853HKX14E



S875EMX05E

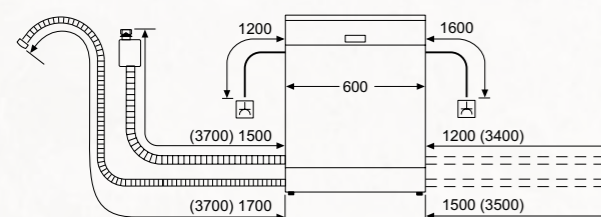


S147ZCS01E, S145EAS04E



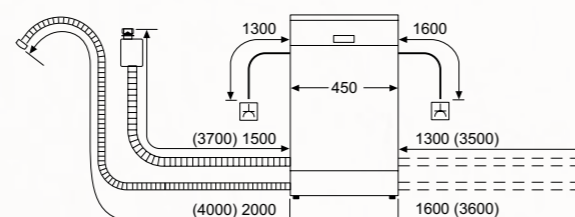
ALLACCIAMENTO E LUNGHEZZA CAVI PER LAVASTOVIGLIE

Lavastoviglie larghezza 60 cm



⚡ Presa di corrente
() Valori con prolunga

Lavastoviglie larghezza 45 cm



⚡ Presa di corrente
() Valori con prolunga

I valori tra parentesi si riferiscono all'utilizzo della prolunga AquaStop® Z7710X0.
La garanzia AquaStop® include anche l'installazione con la prolunga AquaStop®.

Dimensioni in mm

GLI ACCESSORI SPECIALI PER LAVASTOVIGLIE

	Modello	Descrizione
	Z7865X6 EAN 4242004244363 € 208,00	PORTA IN ACCIAIO INOX ALTEZZA 71,9 CM Abbinabile a tutte le lavastoviglie a scomparsa totale da h. 81,5 cm
	Z7710X0 EAN 4242004044260 € 41,00	SET PROLUNGA AQUASTOP Abbinabile a tutta la gamma delle lavastoviglie
	Z780B101 EAN 4242004272786 € 48,00	SET DI PROFILI LATERALI PER LAVASTOVIGLIE CON VASCA IN INOX H 81,5
	Z780B111 EAN 4242004272793 € 48,00	SET DI PROFILI LATERALI PER LAVASTOVIGLIE CON VASCA IN INOX H 86,5
	Z780B102 EAN 4242004272809 € 48,00	SET DI PROFILI LATERALI PER LAVASTOVIGLIE CON VASCA IN POLINOX H 81,5 E LAVASTOVIGLIE DA 45 CM
	Z780B122 EAN 4242004161288 € 48,00	SET DI PROFILI LATERALI PER LAVASTOVIGLIE CON VASCA IN POLINOX H 86,5
	Z7880X0 EAN 4242004115991 € 234,00	CERNIERA PER DIVISIONE ANTA
	Z7863X1 EAN 4242004120599 € 87,00	CESTELLO PER BICCHIERI A STELO LUNGO Abbinabile a tutte le lavastoviglie da 60 cm

GLI ACCESSORI SPECIALI PER LAVASTOVIGLIE

	Modello	Descrizione
	Z7863X8 EAN 4242004186137 € 35,00	GLASS TRAY
	Z7870X0 EAN 4242004115960 € 31,00	SET SPAZIO 51 Set composto da testa per spruzzo ad ampio raggio, supporto per bottiglie, 3 clip di fissaggio per piccoli oggetti, cestello posate supplementare
	Z7863X0 EAN 4242004115984 € 28,00	CESTELLO PORTAPOSATE
	Z7865X1EU EAN 4242004231615 € 35,00	CAVO ELETTRICO DA 5 M

INFORMAZIONI TECNICHE PER LAVASTOVIGLIE 60 CM
A SCOMPARSA TOTALE

Modello	S177YCX03E	S177ZCX01E	S275ECX13E	S175ECX13E
Linea prodotto	Lavastoviglie	Lavastoviglie	Lavastoviglie	Lavastoviglie
Tipologia	Da incasso	Da incasso	Da incasso	Da incasso
Tipo di installazione	Da incasso a scomparsa totale	Da incasso a scomparsa totale	Da incasso a scomparsa totale	Da incasso a scomparsa totale
Serie	N 70	N 70	N 50	N 50
Informazioni etichetta energetica secondo il "REGOLAMENTO (UE) 2017/1369"				
Classe di efficienza energetica ¹	A	B	B	B
Consumo energetico per 100 cicli di funzionamento (kWh) ²	54	65	65	65
Numero massimo di coperti ²	14	14	14	14
Consumo di acqua del programma eco per ciclo (litri) ³	9,5	9,0	9,0	9,0
Durata del programma (h:min) ²	4:55	3:35	3:35	3:35
Emissioni di rumore aereo (dB(A) re 1 pW) ²	44	40	42	42
Classe di emissione di rumore aereo ²	B	B	B	B
Informazioni aggiuntive				
Materiale vasca	Acciaio	Acciaio	Acciaio	Acciaio
Massima temperatura immissione acqua	60	60	60	60
Lunghezza tubo entrata (cm)	165	165	165	165
Lunghezza tubo uscita (cm)	190	190	190	190
Lunghezza del cavo di alimentazione elettrica (cm)	175,0	175,0	175,0	175,0
Tipo di spina	Schuko	Schuko	Schuko	Schuko
Altezza del prodotto (mm)	815	815	865	815
Larghezza del prodotto (mm)	598	598	598	598
Profondità del prodotto (mm)	550	550	550	550
Profondità con porta aperta a 90 gradi (mm)	1150	1150	1200	1150
Peso min / max anta (Kg)	4,5 - 11	4,5 - 11	4,5 - 11	4,5 - 11
Collegamenti elettrici				
Dati nominali collegamento elettrico (W)	2400	2400	2400	2400
Corrente (A)	10	10	10	10
Tensione (V)	220-240	220-240	220-240	220-240
Frequenza (Hz)	50; 60	50; 60	50; 60	50; 60

Modello	S155ECX06E	S175HCX00E	S175HVX00E	S155HTX01E
Linea prodotto	Lavastoviglie	Lavastoviglie	Lavastoviglie	Lavastoviglie
Tipologia	Da incasso	Da incasso	Da incasso	Da incasso
Tipo di installazione	Da incasso a scomparsa totale	Da incasso a scomparsa totale	Da incasso a scomparsa totale	Da incasso a scomparsa totale
Serie	N 50	N 50	N 50	N 50
Informazioni etichetta energetica secondo il "REGOLAMENTO (UE) 2017/1369"				
Classe di efficienza energetica ¹	C	D	D	D
Consumo energetico per 100 cicli di funzionamento (kWh) ²	75	85	85	84
Numero massimo di coperti ²	14	14	14	13
Consumo di acqua del programma eco per ciclo (litri) ³	9,0	9,0	9,0	9,0
Durata del programma (h:min) ²	3:20	4:30	4:30	4:30
Emissioni di rumore aereo (dB(A) re 1 pW) ²	40	42	46	46
Classe di emissione di rumore aereo ²	B	B	C	C
Informazioni aggiuntive				
Materiale vasca	Acciaio	Acciaio	Plastica	Plastica
Massima temperatura immissione acqua	60	60	60	60
Lunghezza tubo entrata (cm)	165	165	165	165
Lunghezza tubo uscita (cm)	190	190	190	190
Lunghezza del cavo di alimentazione elettrica (cm)	175,0	175,0	175,0	175,0
Tipo di spina	Schuko	Schuko	Schuko	Schuko
Altezza del prodotto (mm)	815	815	815	815
Larghezza del prodotto (mm)	598	598	598	598
Profondità del prodotto (mm)	550	550	550	550
Profondità con porta aperta a 90 gradi (mm)	1150	1150	1150	1150
Peso min / max anta (Kg)	2,5 - 8,5	4,5 - 11	4,5 - 11	2,5 - 8,5
Collegamenti elettrici				
Dati nominali collegamento elettrico (W)	2400	2400	2400	2400
Corrente (A)	10	10	10	10
Tensione (V)	220-240	220-240	220-240	220-240
Frequenza (Hz)	50; 60	50; 60	50; 60	50; 60

¹ In una scala di classi di efficienza energetica da A a G² Per il programma eco³ Consumo di acqua in litri [per ciclo] con il programma eco.

Il consumo effettivo di acqua dipende dalle modalità d'uso dell'apparecchio e dalla durezza dell'acqua

INFORMAZIONI TECNICHE PER LAVASTOVIGLIE 45 CM A SCOMPARSA TOTALE E LAVASTOVIGLIE 60 CM INTEGRABILI

Modello	S875EMX05E	S853HKX14E
Linea prodotto	Lavastoviglie	Lavastoviglie
Tipologia	Da incasso	Da incasso
Tipo di installazione	Da incasso a scomparsa totale	Da incasso a scomparsa totale
Serie	N 50	N 30
Informazioni etichetta energetica secondo il "REGOLAMENTO (UE) 2017/1369"		
Classe di efficienza energetica ¹	C	E
Consumo energetico per 100 cicli di funzionamento (kWh) ²	59	76
Numero massimo di coperti ²	10	10
Consumo di acqua del programma eco per ciclo (litri) ³	8,9	8,9
Durata del programma (h:min) ²	3:15	3:40
Emissioni di rumore aereo (dB(A) re 1 pW) ²	44	46
Classe di emissione di rumore aereo ²	B	C
Informazioni aggiuntive		
Materiale vasca	Acciaio	Acciaio
Massima temperatura immissione acqua	60	60
Lunghezza tubo entrata (cm)	165	165
Lunghezza tubo uscita (cm)	205	205
Lunghezza del cavo di alimentazione elettrica (cm)	175,0	175,0
Tipo di spina	Schuko	Schuko
Altezza del prodotto (mm)	815	815
Larghezza del prodotto (mm)	448	448
Profondità del prodotto (mm)	550	550
Profondità con porta aperta a 90 gradi (mm)	1150	1150
Peso min / max anta (Kg)	2,5 - 7,5	2,5 - 7,5
Collegamenti elettrici		
Dati nominali collegamento elettrico (W)	2400	2400
Corrente (A)	10	10
Tensione (V)	220-240	220-240
Frequenza (Hz)	50; 60	50; 60

Modello	S147ZCS01E	S145EAS04E
Linea prodotto	Lavastoviglie	Lavastoviglie
Tipologia	Da incasso	Da incasso
Tipo di installazione	Da incasso con frontalino	Da incasso con frontalino
Serie	N 70	N 50
Informazioni etichetta energetica secondo il "REGOLAMENTO (UE) 2017/1369"		
Classe di efficienza energetica ¹	B	B
Consumo energetico per 100 cicli di funzionamento (kWh) ²	65	64
Numero massimo di coperti ²	14	13
Consumo di acqua del programma eco per ciclo (litri) ³	9,0	9,0
Durata del programma (h:min) ²	3:35	3:35
Emissioni di rumore aereo (dB(A) re 1 pW) ²	40	42
Classe di emissione di rumore aereo ²	B	B
Informazioni aggiuntive		
Materiale vasca	Acciaio	Acciaio
Massima temperatura immissione acqua	60	60
Lunghezza tubo entrata (cm)	165	165
Lunghezza tubo uscita (cm)	190	190
Lunghezza del cavo di alimentazione elettrica (cm)	175,0	175,0
Tipo di spina	Schuko	Schuko
Altezza del prodotto (mm)	815	815
Larghezza del prodotto (mm)	598	598
Profondità del prodotto (mm)	573	573
Profondità con porta aperta a 90 gradi (mm)	1150	1150
Peso min / max anta (Kg)	2,5 - 8,5	2,5 - 8,5
Collegamenti elettrici		
Dati nominali collegamento elettrico (W)	2400	2400
Corrente (A)	10	10
Tensione (V)	220-240	220-240
Frequenza (Hz)	50; 60	50; 60

¹ In una scala di classi di efficienza energetica da A a G

² Per il programma eco

³ Consumo di acqua in litri [per ciclo] con il programma eco.

Il consumo effettivo di acqua dipende dalle modalità d'uso dell'apparecchio e dalla durezza dell'acqua

SOLUZIONI SPECIALI PER LAVASTOVIGLIE DA INCASSO NEFF

Anta macchina 655 - 765 mm

Anta macchina 705 - 815 mm

Altezza nicchia in mm

	815	820	825	830	835	840	845	850	855	860	865	870	875	880	885	890	895	900	905	910	915	920	925
50	81,5	81,5	81,5	81,5	81,5	81,5	81,5	81,5	81,5	81,5	81,5	81,5	81,5	81,5	81,5	81,5	81,5	81,5	81,5	81,5	81,5	81,5	81,5
55	81,5	81,5	81,5	81,5	81,5	81,5	81,5	81,5	81,5	81,5	81,5	81,5	81,5	81,5	81,5	81,5	81,5	81,5	81,5	81,5	81,5	81,5	81,5
60	81,5	81,5	81,5	81,5	81,5	81,5	81,5	81,5	81,5	81,5	81,5	81,5	81,5	81,5	81,5	81,5	81,5	81,5	81,5	81,5	81,5	81,5	81,5
65	81,5	81,5	81,5	81,5	81,5	81,5	81,5	81,5	81,5	81,5	81,5	81,5	81,5	81,5	81,5	81,5	81,5	81,5	81,5	81,5	81,5	81,5	81,5
70	81,5	81,5	81,5	81,5	81,5	81,5	81,5	81,5	81,5	81,5	81,5	81,5	81,5	81,5	81,5	81,5	81,5	81,5	81,5	81,5	81,5	81,5	81,5
75	81,5	81,5	81,5	81,5	81,5	81,5	81,5	81,5	81,5	81,5	81,5	81,5	81,5	81,5	81,5	81,5	81,5	81,5	81,5	81,5	81,5	81,5	81,5
80	81,5	81,5	81,5	81,5	81,5	81,5	81,5	81,5	81,5	81,5	81,5	81,5	81,5	81,5	81,5	81,5	81,5	81,5	81,5	81,5	81,5	81,5	81,5
85	81,5	81,5	81,5	81,5	81,5	81,5	81,5	81,5	81,5	81,5	81,5	81,5	81,5	81,5	81,5	81,5	81,5	81,5	81,5	81,5	81,5	81,5	81,5
90	81,5	81,5	81,5	81,5	81,5	81,5	81,5	81,5	81,5	81,5	81,5	81,5	81,5	81,5	81,5	81,5	81,5	81,5	81,5	81,5	81,5	81,5	81,5
95	81,5	81,5	81,5	81,5	81,5	81,5	81,5	81,5	81,5	81,5	81,5	81,5	81,5	81,5	81,5	81,5	81,5	81,5	81,5	81,5	81,5	81,5	81,5
100	81,5	81,5	81,5	81,5	81,5	81,5	81,5	81,5	81,5	81,5	81,5	81,5	81,5	81,5	81,5	81,5	81,5	81,5	81,5	81,5	81,5	81,5	81,5
105	81,5	81,5	81,5	81,5	81,5	81,5	81,5	81,5	81,5	81,5	81,5	81,5	81,5	81,5	81,5	81,5	81,5	81,5	81,5	81,5	81,5	81,5	81,5
110	81,5	81,5	81,5	81,5	81,5	81,5	81,5	81,5	81,5	81,5	81,5	81,5	81,5	81,5	81,5	81,5	81,5	81,5	81,5	81,5	81,5	81,5	81,5
115	81,5	81,5	81,5	81,5	81,5	81,5	81,5	81,5	81,5	81,5	81,5	81,5	81,5	81,5	81,5	81,5	81,5	81,5	81,5	81,5	81,5	81,5	81,5
120	81,5	81,5	81,5	81,5	81,5	81,5	81,5	81,5	81,5	81,5	81,5	81,5	81,5	81,5	81,5	81,5	81,5	81,5	81,5	81,5	81,5	81,5	81,5
125	81,5	81,5	81,5	81,5	81,5	81,5	81,5	81,5	81,5	81,5	81,5	81,5	81,5	81,5	81,5	81,5	81,5	81,5	81,5	81,5	81,5	81,5	81,5
130	81,5	81,5	81,5	81,5	81,5	81,5	81,5	81,5	81,5	81,5	81,5	81,5	81,5	81,5	81,5	81,5	81,5	81,5	81,5	81,5	81,5	81,5	81,5
135	81,5	81,5	81,5	81,5	81,5	81,5	81,5	81,5	81,5	81,5	81,5	81,5	81,5	81,5	81,5	81,5	81,5	81,5	81,5	81,5	81,5	81,5	81,5
140	81,5	81,5	81,5	81,5	81,5	81,5	81,5	81,5	81,5	81,5	81,5	81,5	81,5	81,5	81,5	81,5	81,5	81,5	81,5	81,5	81,5	81,5	81,5
145	81,5	81,5	81,5	81,5	81,5	81,5	81,5	81,5	81,5	81,5	81,5	81,5	81,5	81,5	81,5	81,5	81,5	81,5	81,5	81,5	81,5	81,5	81,5
150	81,5	81,5	81,5	81,5	81,5	81,5	81,5	81,5	81,5	81,5	81,5	81,5	81,5	81,5	81,5	81,5	81,5	81,5	81,5	81,5	81,5	81,5	81,5
155	81,5	81,5	81,5	81,5	81,5	81,5	81,5	81,5	81,5	81,5	81,5	81,5	81,5	81,5	81,5	81,5	81,5	81,5	81,5	81,5	81,5	81,5	81,5
160	81,5	81,5	81,5	81,5	81,5	81,5	81,5	81,5	81,5	81,5	81,5	81,5	81,5	81,5	81,5	81,5	81,5	81,5	81,5	81,5	81,5	81,5	81,5
165	81,5	81,5	81,5	81,5	81,5	81,5	81,5	81,5	81,5	81,5	81,5	81,5	81,5	81,5	81,5	81,5	81,5	81,5	81,5	81,5	81,5	81,5	81,5
170	81,5	81,5	81,5	81,5	81,5	81,5	81,5	81,5	81,5	81,5	81,5	81,5	81,5	81,5	81,5	81,5	81,5	81,5	81,5	81,5	81,5	81,5	81,5
175	81,5	81,5	81,5	81,5	81,5	81,5	81,5	81,5	81,5	81,5	81,5	81,5	81,5	81,5	81,5	81,5	81,5	81,5	81,5	81,5	81,5	81,5	81,5
180	81,5	81,5	81,5	81,5	81,5	81,5	81,5	81,5	81,5	81,5	81,5	81,5	81,5	81,5	81,5	81,5	81,5	81,5	81,5	81,5	81,5	81,5	81,5
185	81,5	81,5	81,5	81,5	81,5	81,5	81,5	81,5	81,5	81,5	81,5	81,5	81,5	81,5	81,5	81,5	81,5	81,5	81,5	81,5	81,5	81,5	81,5
190	81,5	81,5	81,5	81,5	81,5	81,5	81,5	81,5	81,5	81,5	81,5	81,5	81,5	81,5	81,5	81,5	81,5	81,5	81,5	81,5	81,5	81,5	81,5
195	81,5	81,5	81,5	81,5	81,5	81,5	81,5	81,5	81,5	81,5	81,5	81,5	81,5	81,5	81,5	81,5	81,5	81,5	81,5	81,5	81,5	81,5	81,5
200	81,5	81,5	81,5	81,5	81,5	81,5	81,5	81,5	81,5	81,5	81,5	81,5	81,5	81,5	81,5	81,5	81,5	81,5	81,5	81,5	81,5	81,5	81,5
205	81,5	81,5	81,5	81,5	81,5	81,5	81,5	81,5	81,5	81,5	81,5	81,5	81,5	81,5	81,5	81,5	81,5	81,5	81,5	81,5	81,5	81,5	81,5
210	81,5	81,5	81,5	81,5	81,5	81,5	81,5	81,5	81,5	81,5	81,5	81,5	81,5	81,5	81,5	81,5	81,5	81,5	81,5	81,5	81,5	81,5	81,5
215	81,5	81,5	81,5	81,5	81,5	81,5	81,5	81,5	81,5	81,5	81,5	81,5	81,5	81,5	81,5	81,5	81,5	81,5	81,5	81,5	81,5	81,5	81,5
220	81,5	81,5	81,5	81,5	81,5	81,5	81,5	81,5	81,5	81,5	81,5	81,5	81,5	81,5	81,5	81,5	81,5	81,5	81,5	81,5	81,5	81,5	81,5

Altezza zoccolo in mm

- Incasso lavastoviglie da 81,5 cm con "cerniera normale"
- Incasso lavastoviglie da 81,5 cm con cerniera scorrevole Sliding
- Incasso lavastoviglie da 81,5 cm con frontale mobile diviso con cerniera per divisione anta
- Incasso lavastoviglie da 86,5 cm con "cerniera normale"
- Incasso lavastoviglie da 86,5 cm con cerniera scorrevole Sliding
- Incasso lavastoviglie da 86,5 cm con frontale mobile diviso con cerniera per divisione anta
- Al di sotto della linea rossa non è consigliato usare una macchina con TimeLight poiché la proiezione luminosa non è visibile

Lavatrici e Asciugatrice NEFF

Vuoi fare colpo sui tuoi ospiti con una tavola apparecchiata in maniera originale ma hai paura che sporco e macchie possano rovinare la tua biancheria del cuore? Le lavatrici e l'asciugatrice NEFF se ne prenderanno cura: oltre ad offrirti risultati di lavaggio impeccabili, potrai contare su programmi ed opzioni specifiche per eliminare le macchie più ostinate senza necessità di pretrattare con additivi chimici.



TIME LIGHT

Una luce proietta sul pavimento tutte le informazioni più importanti circa il programma selezionato. Per avere sempre tutto sotto controllo senza dover nemmeno aprire la porta del mobile.

LAVATRICI – Un alleato ecologico, efficace e prezioso

MOTORE EFFICIENTSILENTDRIVE

È il motore inverter senza spazzole che garantisce un'elevata resistenza, silenziosità ed efficienza dal punto di vista dei consumi.

ILLUMINAZIONE DEL CESTELLO

Un'idea molto comoda: non potrai più scordare nessun pezzo all'interno della macchina!

PROGRAMMI ED OPZIONI ANTI MACCHIA

Macchie di olio, di pomodoro o di burro ormai sono solo ricordi di una piacevole serata!

E anche il vino rosso che hanno rovesciato sulla tua tovaglia ricamata da oggi ti farà solo sorridere! Grazie all'esclusivo sistema Anti macchia della tua lavatrice NEFF anche le macchie più difficili saranno completamente rimosse. Tu selezioni il tipo di macchia e al resto ci pensa NEFF, settando il lavaggio più adatto.

FUNZIONE SPEEDPERFECT

Un classico... stai per apparecchiare la tavola per i tuoi ospiti e scopri che il cassetto della biancheria è vuoto... Niente panico, la tua lavatrice arriva in soccorso. Grazie alla funzione SpeedPerfect puoi lavare in poco tempo tutto il necessario riducendo la durata dei programmi di lavaggio fino al 65% (in base al programma selezionato), con risultati impeccabili.

FUNZIONE AGGIUNGI BUCATO

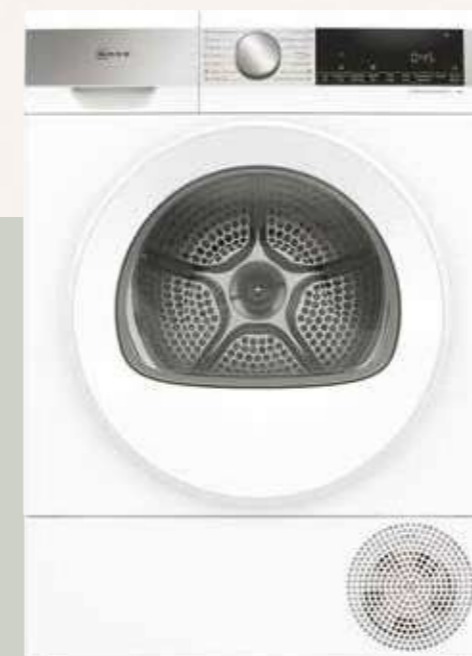
Ti è mai capitato di accorgerti di aver dimenticato qualcosa da lavare proprio quando hai già fatto partire la tua lavatrice?

Con NEFF questo non sarà più un problema. Con la funzione Aggiungi bucato basta premere il pulsante "Avvio/Aggiungi bucato" per poter aprire la porta e caricare altra biancheria.

DOPPIO ATTACCO*

Per il collegamento all'acqua calda e fredda. Ideale per chi dispone di impianti solari termici. Massimo risparmio energetico!

*presente nel modello W744GX0EU



ASCIUGATRICE – Efficiente, delicata, silenziosa

ASCIUGATURA RAPIDA 40 MINUTI

Se abbinata al programma di lavaggio Rapido 15 min. della lavatrice NEFF, permette di avere biancheria lavata ed asciugata alla perfezione in meno di un'ora.

SPECIALE PROGRAMMA LANA

Lo speciale cestello lana consente di asciugare i capi in lana con la massima delicatezza e in tutta sicurezza perchè elimina il rischio di infeltrimento.

DESIGN ANTIVIBRAZIONI

La particolare struttura delle pareti laterali riduce al minimo le vibrazioni rendendo l'asciugatrice ancora più silenziosa.

COLONNA BUCATO

Scopri la comodità della soluzione a colonna: utilizzando il kit di congiunzione, le macchine possono essere installate una sopra l'altra per avere una lavanderia completa anche negli spazi più piccoli.

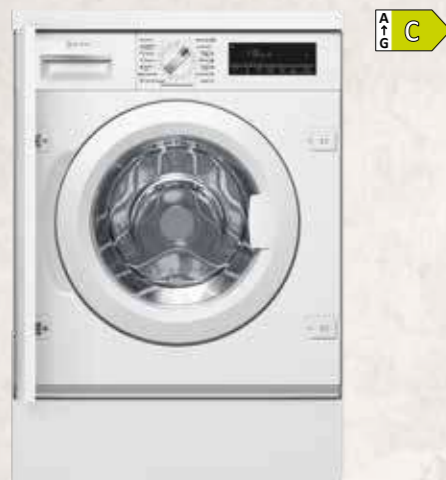
TECNOLOGIA POMPA DI CALORE

La tecnologia pompa di calore delle asciugatrici NEFF è ecologica perchè impiega il gas propano R290, che non ha alcun impatto sull'ambiente. È efficiente perchè ha un basso consumo energetico. È delicata perchè utilizza una temperatura mite adatta ad ogni tessuto.

CONDENSATORE AUTOPULENTE

Grazie al condensatore autopulente, lanugine e pelucchi saranno rimossi automaticamente durante l'asciugatura. Cosa significa? Per te, il massimo del comfort. Per la tua asciugatrice, la possibilità di asciugare i capi facendoti risparmiare energia e tempo, per sempre.

LAVATRICE A CARICA FRONTALE, DA INCASSO A SCOMPARSA TOTALE



W6441X1

€ 1.945,00

EAN 4242004268864

Caratteristiche principali

- Capacità di carico: 1 - 8 kg
- Velocità di centrifuga: 400 - 1400 giri/min **
- Classe di efficienza energetica: C *
- EfficientSilent Drive: motore inverter efficiente e silenzioso
- Sistema di riconoscimento automatico del carico, per un corretto risparmio di acqua
- Cestello Wave: massimo rispetto per ogni tipo di tessuto
- Illuminazione interna del cestello: LED
- Design Antivibrazioni: maggiore stabilità e silenziosità

Sistema di Controllo

- Programmi standard del lavaggio: Cotone, Sintetici, Delicati/Seta, Lana/Lavaggio a mano
- Programmi speciali: Pulizia cestello (con avviso), Macchie: burro/olio, Macchie: vino rosso, Macchie: pomodoro, Camicie, Silence, Scarico acqua/Centrifuga, Mix, Risciacquo, Rapido 15/30 min
- Funzione pulizia cestello con avviso
- Funzione Aggiungi bucato per aggiungere biancheria anche dopo la partenza del programma
- Tasti TouchControl: Prelavaggio, Fine fra, Selezione temperatura, SpeedPerfect, Avvio/Aggiungi bucato, Extra acqua e risciacquo, Selezione/Esclusione centrifuga finale
- Display LED multifunzioni
- TimeLight: il tempo rimanente a fine lavaggio è proiettato al suolo
- Segnale acustico a fine programma

Sicurezza

- Bilanciamento automatico del carico in centrifuga
- Riconoscimento presenza schiuma
- Sicurezza bambini
- AquaStop: sistema di protezione anti-allagamento con garanzia Neff in caso di danni causati dall'acqua - per tutta la vita dell'apparecchio ***

Altre Caratteristiche

- Dimensioni (AxLxP): 81.8 x 59.6 x 54.4 cm
- Base regolabile in altezza / profondità: 15 / 6.5 cm
- Regolazione altezza piedini posteriori dal davanti
- Cerniere del mobile reversibili

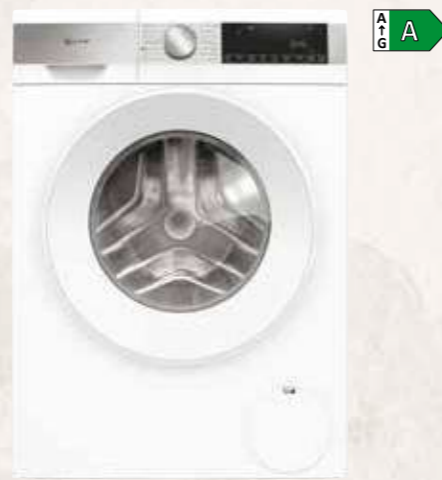
* in una scala di classi di efficienza energetica da A a G

** i valori sono arrotondati

*** Verificare i termini di garanzia al link

<https://www.neff-home.com/it/assistenza/garanzie/garanzie-componenti>

LAVATRICE A CARICA FRONTALE, LIBERO POSIZIONAMENTO



W744GX0EU

€ 1.375,00

EAN 4242004261926

Caratteristiche principali

- Capacità di carico: 1 - 9 kg
- Velocità di centrifuga: 400 - 1400 giri/min **
- Classe di efficienza energetica: A *
- Doppio attacco per acqua fredda e calda (adatto per impianti solari termici)
- EfficientSilent Drive: motore inverter efficiente e silenzioso
- Sistema intelligente di gestione dell'acqua per un consumo ottimizzato durante il ciclo di lavaggio
- SpeedPerfect - risparmia fino al 65% del tempo con risultati impeccabili
- Cestello Wave: massimo rispetto per ogni tipo di tessuto
- Design Antivibrazioni: maggiore stabilità e silenziosità

Sistema di Controllo

- Programmi standard del lavaggio: Cotone, Sintetici, Delicati/Seta, Lana/Lavaggio a mano
- Programmi speciali: Hygiene Plus, Camicie, Pulizia cestello (con avviso), Jeans, Capi tecnici, Scarico acqua/centrifuga, Mix, Risciacquo, Rapido 15/30 min
- Funzione pulizia cestello con avviso
- Funzione Aggiungi bucato per aggiungere biancheria anche dopo la partenza del programma
- Sistema Anti macchia per l'efficace eliminazione di 4 tipi di macchie tra le più ostinate
- Tasti TouchControl: Stira meno, Impostazione fine programma, Selezione macchie, Avvio/Aggiungi bucato, Selezione temperatura, SpeedPerfect, Prelavaggio, Extra acqua, Selezione/Esclusione centrifuga finale
- Grande display LED multifunzioni
- Segnale acustico a fine programma

Sicurezza

- Bilanciamento automatico del carico in centrifuga
- Riconoscimento presenza schiuma
- Sicurezza bambini
- Protezione multipla anti-allagamento

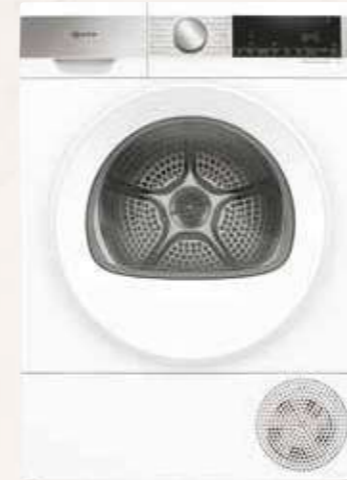
Altre Caratteristiche

- Dimensioni (AxL): 84.8 x 59.8 cm
- Profondità con oblò escluso: 59.0 cm
- Profondità con oblò incluso: 63.6 cm

* in una scala di classi di efficienza energetica da A a G

** i valori sono arrotondati

ASCIUGATRICE A POMPA DI CALORE, LIBERO POSIZIONAMENTO



R8680X0EU

€ 1.430,00

EAN 4242004261032

Caratteristiche principali

- Capacità di carico: 1 - 9 kg
- Classe di efficienza energetica: A++ *
- Tecnologia a pompa di calore con gas ecologico R290, a impatto zero sull'ambiente
- Condensatore autopulente: massimo comfort ed efficienza per tutta la vita dell'asciugatrice
- AutoDry: sistema di asciugatura automatica controllata dai sensori
- Cestello SoftCare: asciuga i capi delicatamente ed uniformemente
- Illuminazione interna del cestello: LED
- Design Antivibrazioni: maggiore stabilità e silenziosità

Sistema di Controllo

- Programmi standard: Cotone, Sintetici
- Programmi speciali: Cotone, Camicie, Cotone Eco, Lingerie, Asciugamani, Cuscini, Mix, Capi tecnici, Rapido 40 min, Trapunte, Sintetici, Asciugatura lana con cestello, Programma a tempo caldo, Hygiene Plus
- Asciugatura lana con cestello
- Fase anti piega 60 min
- Opzione mezzo carico: ottimizza il ciclo di asciugatura per i carichi ridotti
- Tasti Touch control: Asciutto per stiratura, Asciutto, Extra asciutto, Mezzo carico, Anti piega, Delicato, Segnale acustico, Avvio/Aggiungi bucato, Impostazione fine asciugatura (1-24 h)
- Grande display LED multifunzioni
- Segnale acustico a fine programma

Sicurezza

- Sicurezza bambini

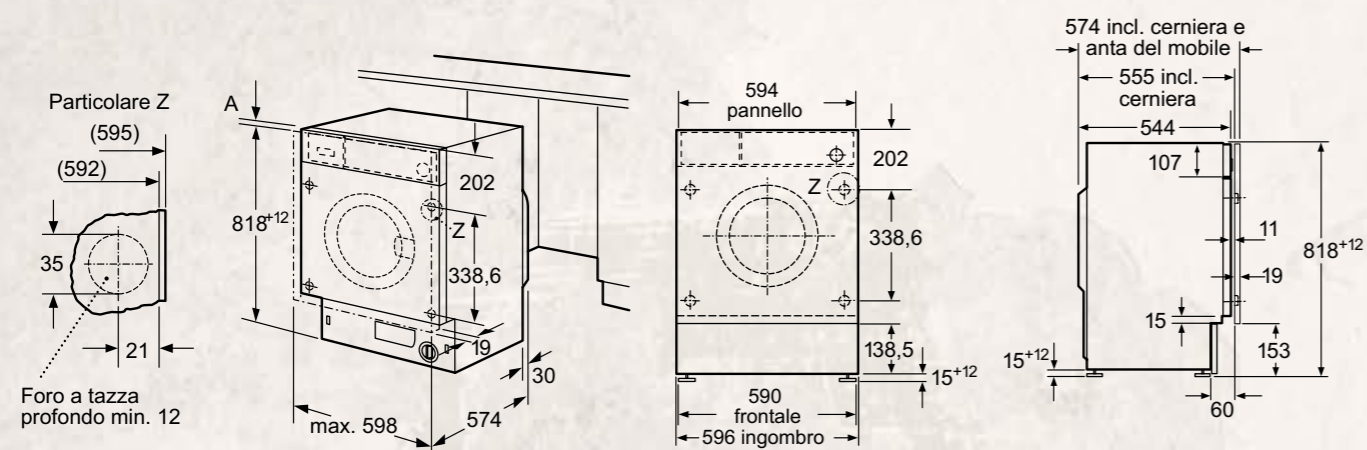
Altre Caratteristiche

- Dimensioni (AxL): 84.2 x 59.8 cm
- Profondità con oblò escluso: 61.3 cm
- Profondità con oblò incluso: 64.8 cm
- Set di drenaggio per svuotamento automatico del contenitore della condensa.

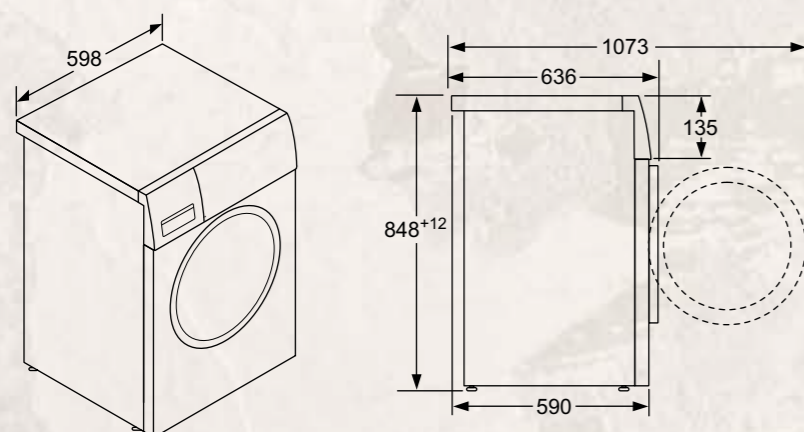
* in una scala di classi di efficienza energetica da A+++ a D

SCHEMI DI INSTALLAZIONE PER LAVATRICI

W6441X1

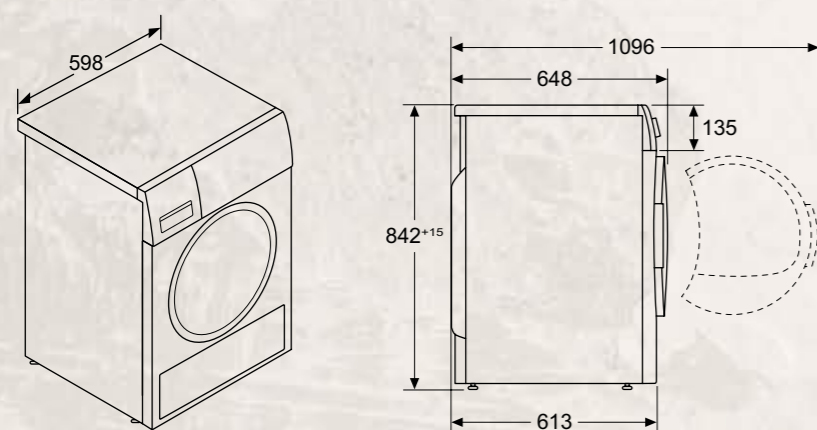


W744GX0EU



SCHEMI DI INSTALLAZIONE PER ASCIUGABIANCHERIA

R8680X0EU



Dimensioni in mm

GLI ACCESSORI SPECIALI PER LAVATRICI
E ASCIUGABIANCHERIA

	Modello	Descrizione
	WZ27410 EAN 4242003773093 € 39,00	KIT DI CONGIUNZIONE PER INSTALLAZIONE COLONNA BUCATO CON ASCIUGATRICE R8680X0EU
	WZ27400 EAN 4242003804469 € 140,00	KIT DI CONGIUNZIONE CON RIPIANO ESTRAIBILE PER INSTALLAZIONE COLONNA BUCATO CON ASCIUGATRICE R8680X0EU
	WMZ2381 EAN 4242005190720 € 66,00	SET DI PROLUNGA PER TUBO DI CARICO DELLA LAVATRICE

INFORMAZIONI TECNICHE PER LAVATRICI

Modello	W6441X1	W744GX0EU
Tipologia	Lavatrice	Lavatrice
Tipo di installazione	Da incasso a scomparsa totale	Libera installazione
Dati etichetta energetica secondo il "REGOLAMENTO DELEGATO (UE) 2019/2014 DELLA COMMISSIONE"		
Classe di efficienza energetica ¹	C	A
Consumo energia (kWh) ²	62	46
Consumo acqua (litri) ³	45	48
Capacità max. di carico (kg)	8,0	9,0
Durata del programma (h:min) ⁴	3:26	3:48
Classe di efficienza della centrifuga	B	B
Velocità di centrifuga (giri/min.) ⁵	1.400	1.400
Emissioni di rumore aereo (dB (A) re 1 pW)	66	71
Classe di emissione di rumore aereo	A	A
Informazioni generali		
Altezza del prodotto (mm)	818	848
Larghezza del prodotto (mm)	596	598
Profondità del prodotto (mm)	544	590
Peso netto (kg)	71,6	74,5
Collegamenti elettrici		
Dati nominali collegamento elettrico (W)	2.300	2.300
Corrente (A)	10	10
Tensione (V)	220-240	220-240
Frequenza (HZ)	50	50-60
Tipo di spina	Schuko	Schuko
Lunghezza del cavo di alimentazione (cm)	210	160

¹ In una scala di classi di efficienza energetica da A a G

² Consumo di energia in kWh per 100 cicli (nel programma Eco 40-60)

³ Consumo ponderato di acqua in litri per ciclo (nel programma Eco 40-60)

⁴ Durata del programma Eco 40-60

⁵ I valori sono arrotondati

INFORMAZIONI TECNICHE PER ASCIUGATRICI

Modello	R8680X0EU
Tipologia	Asciugatrice
Tipo di installazione	Libera installazione
Scheda prodotto secondo il "REGOLAMENTO DELEGATO (UE) N. 392/2012 DELLA COMMISSIONE"	
Tipo asciugatrice	Pompa di calore a condensazione
Processo di asciugatura	automatico
Capacità di carico nominale (kg)	9,0
Classe di efficienza energetica ¹	A++
Ulteriore riduzione di consumo energetico rispetto alla classe di efficienza energetica dichiarata ²	-
Consumo energetico ponderato annuo (Kwh/anno) ³	258,0
Consumo energetico nel programma "cotone" standard a pieno carico (kWh)	2,05
Consumo energetico nel programma "cotone" standard a carico parziale (kWh)	1,25
Consumo di energia in modo spento (W)	0,15
Consumo di energia in modo lasciato acceso (W)	0,50
Programma standard di riferimento ⁴	Cotone asciutto armadio
Durata ponderata del programma "cotone" standard (min.)	145
Durata del programma "cotone" standard a pieno carico (min.)	176
Durata del programma "cotone" standard a carico parziale (min.)	121
Durata della modalità lasciato acceso (min.)	-
Classe di efficienza della condensazione ⁵	B
Valore ponderato di efficienza della condensazione (%)	86
Livello sonoro (db(A) re 1pW)	64
Informazioni generali	
Altezza del prodotto (mm)	842
Larghezza del prodotto (mm)	598
Profondità del prodotto (mm)	613
Peso netto (kg)	50,1
Contiene gas fluorurati	No
Circuito ermeticamente sigillato	Si
Tipo di refrigerante	R290
Quantità di gas refrigerante (Kg)	0,149
Quantità espressa in equivalente di CO2 (t)	0,000
Collegamenti elettrici	
Dati nominali collegamento elettrico (W)	800
Corrente (A)	10
Tensione (V)	220-240
Frequenza (HZ)	50
Tipo di spina	Schuko
Lunghezza del cavo di alimentazione (cm)	145

¹ In una scala di classi di efficienza energetica da A+++ a D

² Consumo energetico ponderato annuo inferiore del xx% rispetto al valore standard di classe energetica A+++ : 194 kWh/anno per 9 kg - 177 kWh/anno per 8 kg - 159 kWh/anno per 7 kg.

³ Basato su 160 cicli di asciugatura con il programma Cotone asciutto (armadio) a pieno carico e a carico parziale.

⁴ Programma standard di asciugatura al quale fanno riferimento i dati riportati sull'etichetta energetica e sulla scheda prodotto.

È il programma più efficiente in termini di consumo di energia.

⁵ Scala da G (efficienza minima) ad A (efficienza massima).

TIPOLOGIA	PREZZI € senza IVA	PREZZI € con IVA
FREDDO (frigoriferi, frigo congelatori, congelatori a banco e ad armadio, frigo bar, cantinette funzionanti con compressori e altri elettrodomestici non portabili utilizzabili per la conservazione degli alimenti)		
fino a 35 kg	3,30	4,03
tra 36 e 55 kg	4,80	5,865
tra 56 e 70 kg	6,30	7,69
tra 71 e 90 kg	8,60	10,49
oltre 90 kg	11,50	14,03
LAVAGGIO (asciugatrici con pompa di calore)	6,00	7,32
LAVAGGIO (lavabiancheria, lavastoviglie, lavatrici, asciugatrici tradizionali senza pompa di calore e lavasciuga)	4,90	5,98
PIANI COTTURA (esclusi i piani funzionanti esclusivamente a gas anche se provvisti di qualche accessorio elettrico)	1,60	1,95
FORNI, PIASTRE E ALTRI GRANDI APPARECCHI DI COTTURA > 50 CM	3,50	4,27
FORNI A MICROONDE	0,47	0,57
CAPPE		
fino a 25 kg	0,30	0,37
tra 26 e 50 kg	1,00	1,22
tra 51 e 100 kg	2,10	2,56
tra 101 e 150 kg	2,90	3,54
tra 151 e 200 kg	4,10	5,00
superiore ai 200 kg	5,70	6,95
MACCHINE DA CAFFÈ E CASSETTI SCALDAVIVANDE		
< 50 cm fino a 1 kg	0,08	0,10
< 50 cm tra 1 e 3 kg	0,16	0,20
< 50 cm tra 3 e 10 kg	0,23	0,28
< 50 cm oltre i 10 kg	0,39	0,48

Valori in vigore a partire dal 1° febbraio 2024



Note



Note



NEFF è ispirazione in cucina



L'APPETITO VIEN... MANGIANDO!

Esprimi lo chef che è in te accedendo alla sezione del sito NEFF "The Ingredient". Scopri le ricette, i consigli e le storie di cucina che abbiamo raccolto per gli appassionati di cucina come te.

NEFF COLLECTION SHOWROOM. DEDICATI AI VERI APPASSIONATI DI CUCINA

I NEFF Collection Showroom di Milano, Roma e Firenze sono pensati per far vivere esperienze uniche ed accrescere la passione di chi ogni giorno si mette alla prova in cucina, ma non solo. Vieni a trovarci! Tutti i dettagli sul sito NEFF.

NEFF SOUNDS GOOD

Chi non ama cucinare facendosi accompagnare dalla propria musica preferita? Scopri le nostre playlist accuratamente selezionate da Alessio Bertalot e ascoltale nei tuoi momenti di creatività in cucina oppure durante una serata speciale con gli amici.

Le trovi tutte su Spotify nel profilo di NEFF!



DULCIS IN FUNDO

A buon intenditore...

Possedere un elettrodomestico NEFF significa anche avere a disposizione, ogni giorno, una rete di professionisti preparati ed efficienti, sempre pronti a intervenire e consigliarti. I centri di assistenza NEFF in tutta Italia risponderanno in modo professionale e tempestivo ad ogni tua chiamata. Per conoscere il centro di assistenza autorizzato più vicino, sarà sufficiente collegarsi al nostro sito NEFF.

Ricambi originali

I nostri centri utilizzano esclusivamente ricambi originali reperibili fino a 15 anni dall'uscita di produzione dell'elettrodomestico: NEFF garantisce tutti i pezzi di ricambio per 24 mesi, con prezzi trasparenti e validi per tutto il territorio nazionale.

Accessori

Presso i nostri rivenditori e i centri assistenza autorizzati potrai scoprire anche tutti gli accessori per potenziare le funzionalità del tuo nuovo elettrodomestico NEFF, come quelli per i forni o per i piani a induzione.

Prodotti Cleaning & Care

Scopri anche i prodotti Cleaning & Care che NEFF ha selezionato per la cura e la pulizia dei tuoi elettrodomestici. Garantiscono il trattamento più adeguato per una pulizia efficace e sicura.

www.neff-home.com/it/assistenza/cura-protezione

NEFF CARE

NEFF CARE è il programma di assistenza supplementare che ti offre un'opportunità unica per copertura e vantaggi: un'estensione di 3 anni di tutti i servizi previsti dalla garanzia convenzionale, per 5 anni di totale tranquillità. Nessun costo per diritto di chiamata, manodopera, ricambi originali, trasporto e sostituzione sono solo alcuni dei vantaggi. Visita il sito NEFF per scoprire tutti i dettagli del programma. Anche i centri assistenza autorizzati saranno lieti di consigliarti o aiutarti a procedere con l'acquisto.

www.neff-home.com/it/assistenza/cura-protezione/neff-care

Check Up

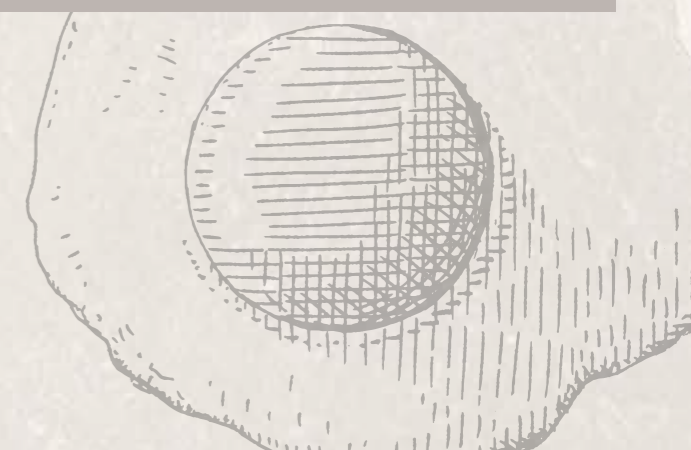
La qualità dei nostri elettrodomestici dura nel tempo. Il programma Check Up ti aiuta a mantenere le performance del tuo elettrodomestico, garantendoti la più alta efficienza e risultati ottimali.

Visita il nostro sito www.neff-home.com/it/assistenza/servizi-tecnici/check-up per conoscere il centro assistenza autorizzato più vicino a cui richiedere il servizio Check Up.

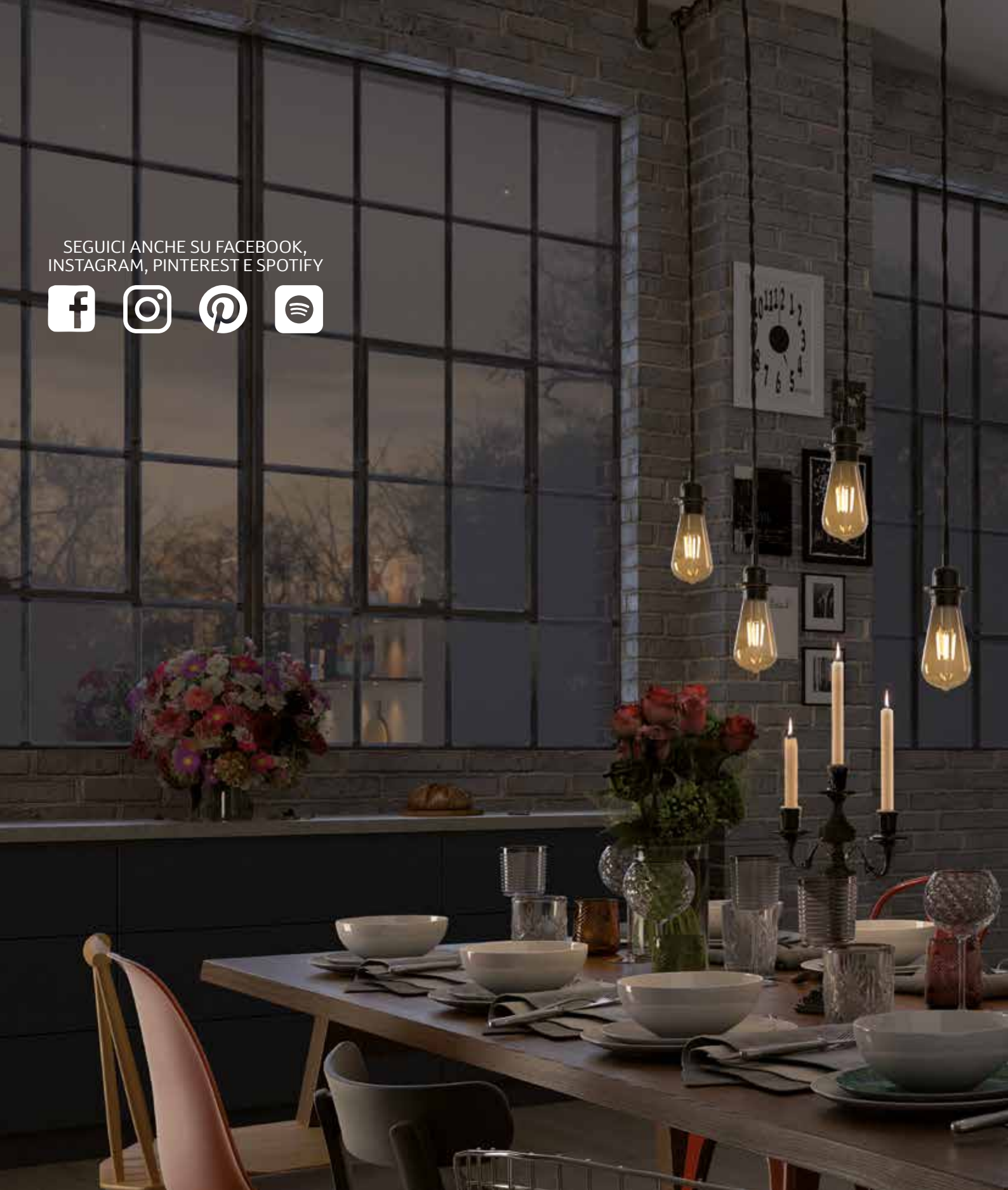
Info Point

Scarica dal sito NEFF i libretti di istruzione con le informazioni sulle funzionalità dei nostri apparecchi.

Troverai anche tante risposte alle domande più frequenti!



SEGUICI ANCHE SU FACEBOOK,
INSTAGRAM, PINTEREST E SPOTIFY



NEFF
cook. create. inspire.

NEFF
BSH Elettrodomestici S.p.A.

Via Marcantonio Colonna, 35
20149 Milano
info.it@neff-home.com
www.neff-home.com/it

Tutti i prodotti NEFF sono costruiti con le tecniche più avanzate e sono dotati del marchio VDE, severo organo di controllo della Germania. I modelli sono soggetti a variazioni senza preavviso. BSH Elettrodomestici S.p.A si riserva di apportare, in qualsiasi momento, modifiche ritenute necessarie al miglioramento della produzione. I dati tecnici non sono impegnativi. Le immagini sono solo rappresentative di alcuni prodotti e a causa della riproduzione il colore potrebbe differire leggermente da quello effettivo del prodotto.